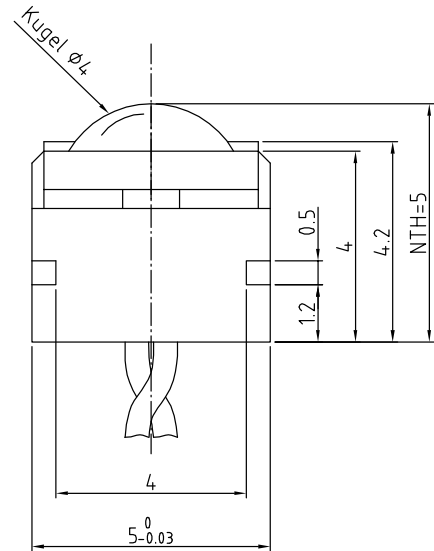
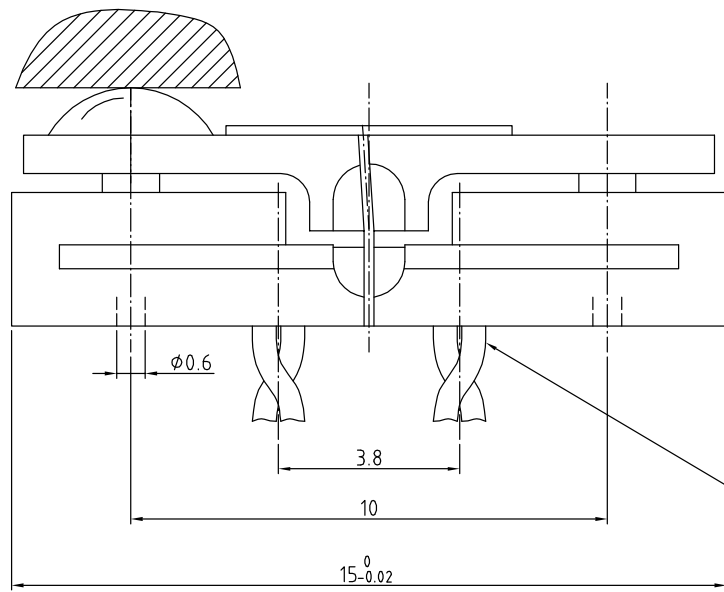
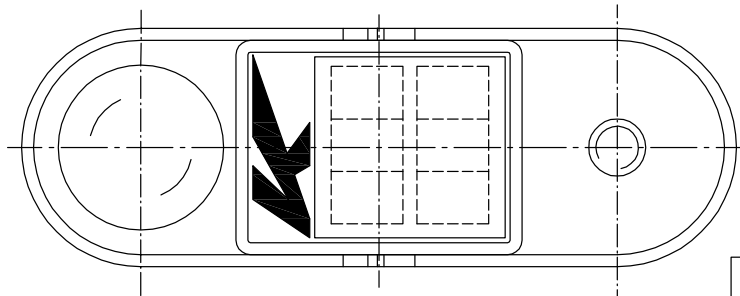




# Radial Probe A-0200-001



Kabelausgang



M 1:1



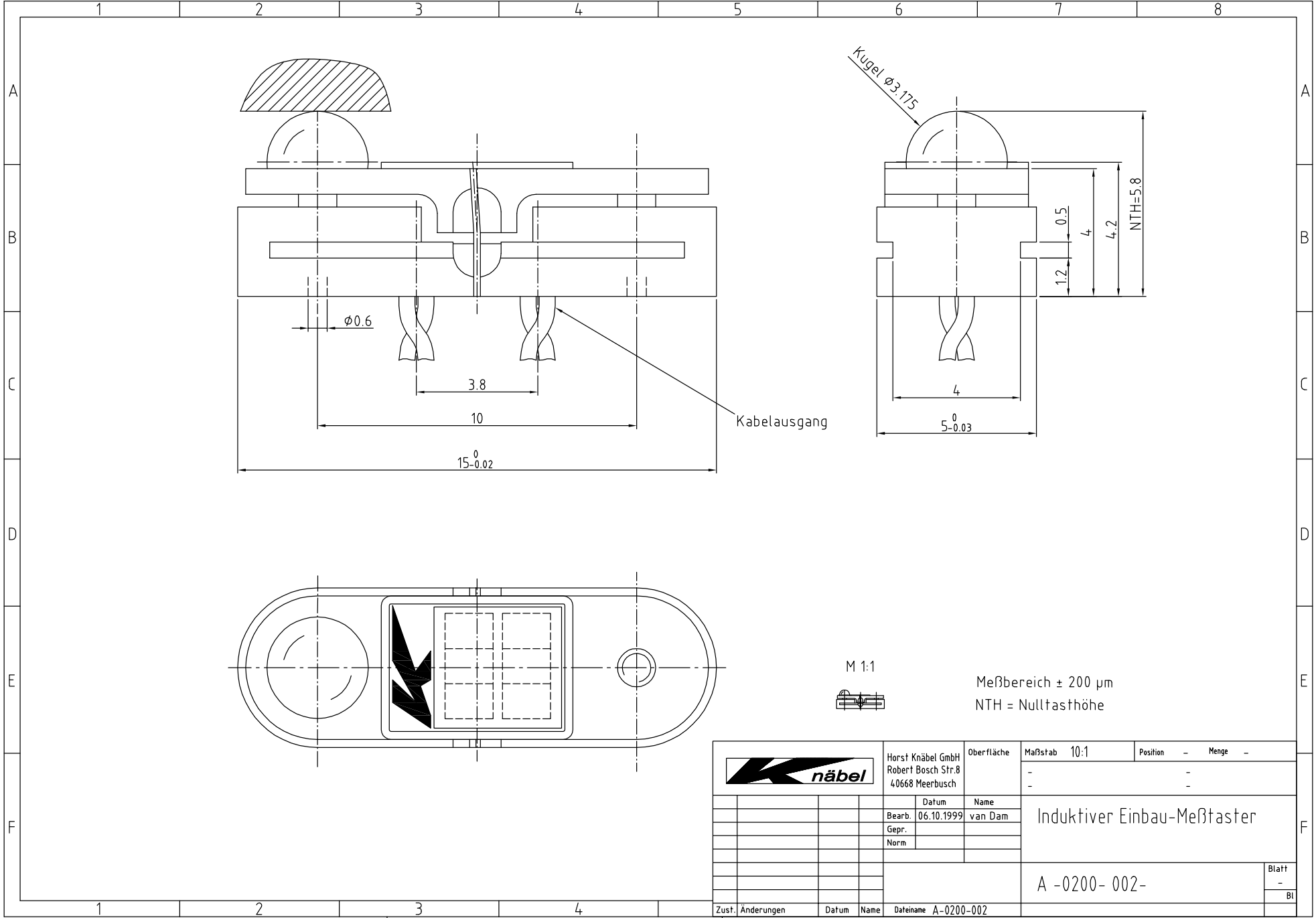
Meßbereich  $\pm 200 \mu m$

NTH = Nullasthöhe

		Horst Knäbel GmbH Robert Bosch Str.8 40668 Meerbusch		Oberfläche	Maßstab 10:1	Position	Menge	
						-	-	
		Datum	Name	Induktiver Einbau-Meßtaster				
		Bearb. 04.01.2000	Zanders					
		Gepr.						
		Norm						
				A -0200- 001-				Blatt
								-
								Bl
Zust.	Änderungen	Datum	Name	Datename	A-0200-001			




# Radial Probe A-0200-002



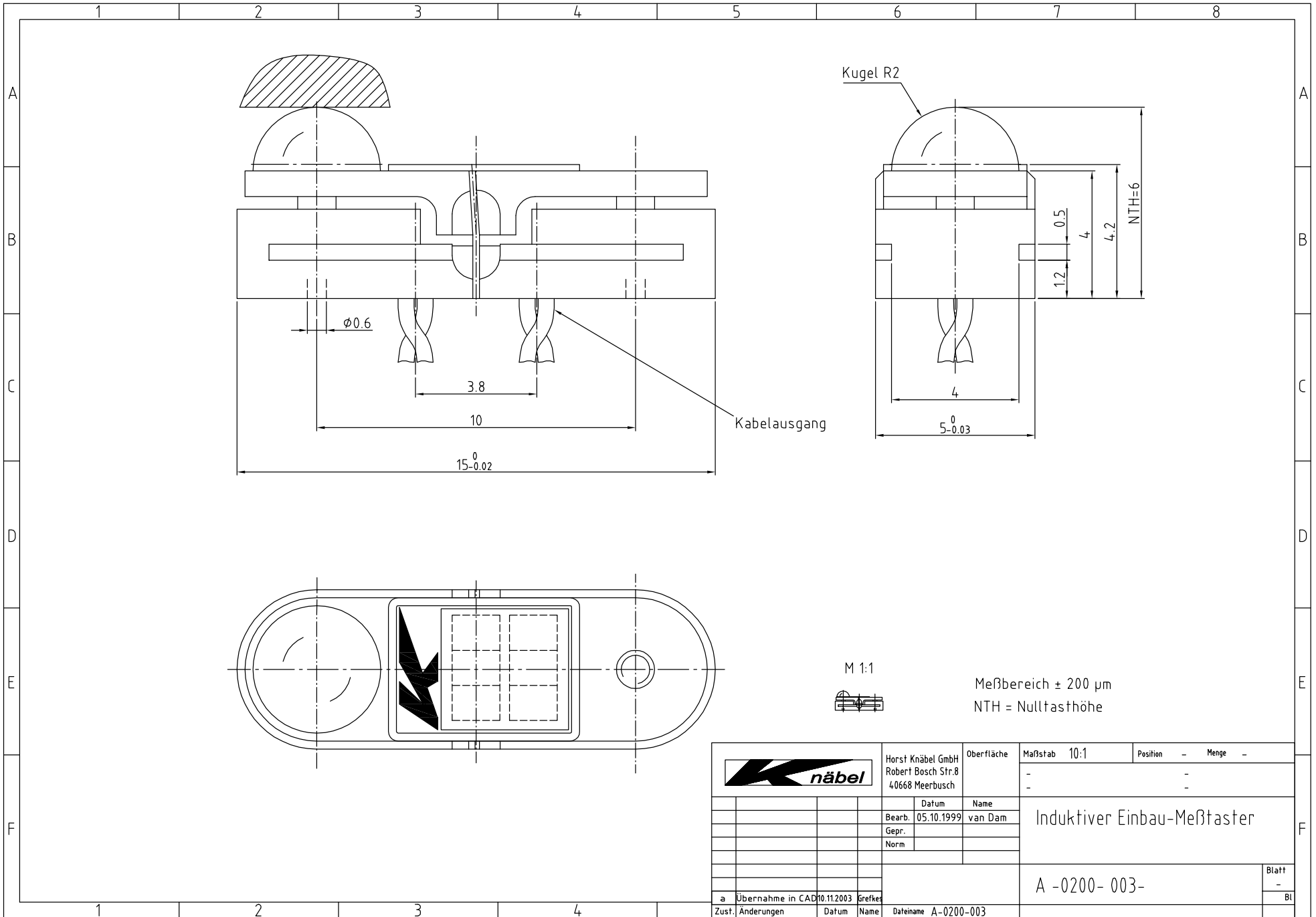
M 1:1

Meßbereich  $\pm 200 \mu m$   
NTH = Nullasthöhe

		Horst Knäbel GmbH		Oberfläche	Maßstab 10:1	Position -	Menge -	
		Robert Bosch Str.8			-	-	-	
			Datum	Name	Induktiver Einbau-Meßtaster			
			Bearb. 06.10.1999	van Dam				
			Gepr.					
			Norm					
						A -0200- 002-		Blatt -
								Bl
Zust.	Änderungen	Datum	Name	Dateiname	A-0200-002			



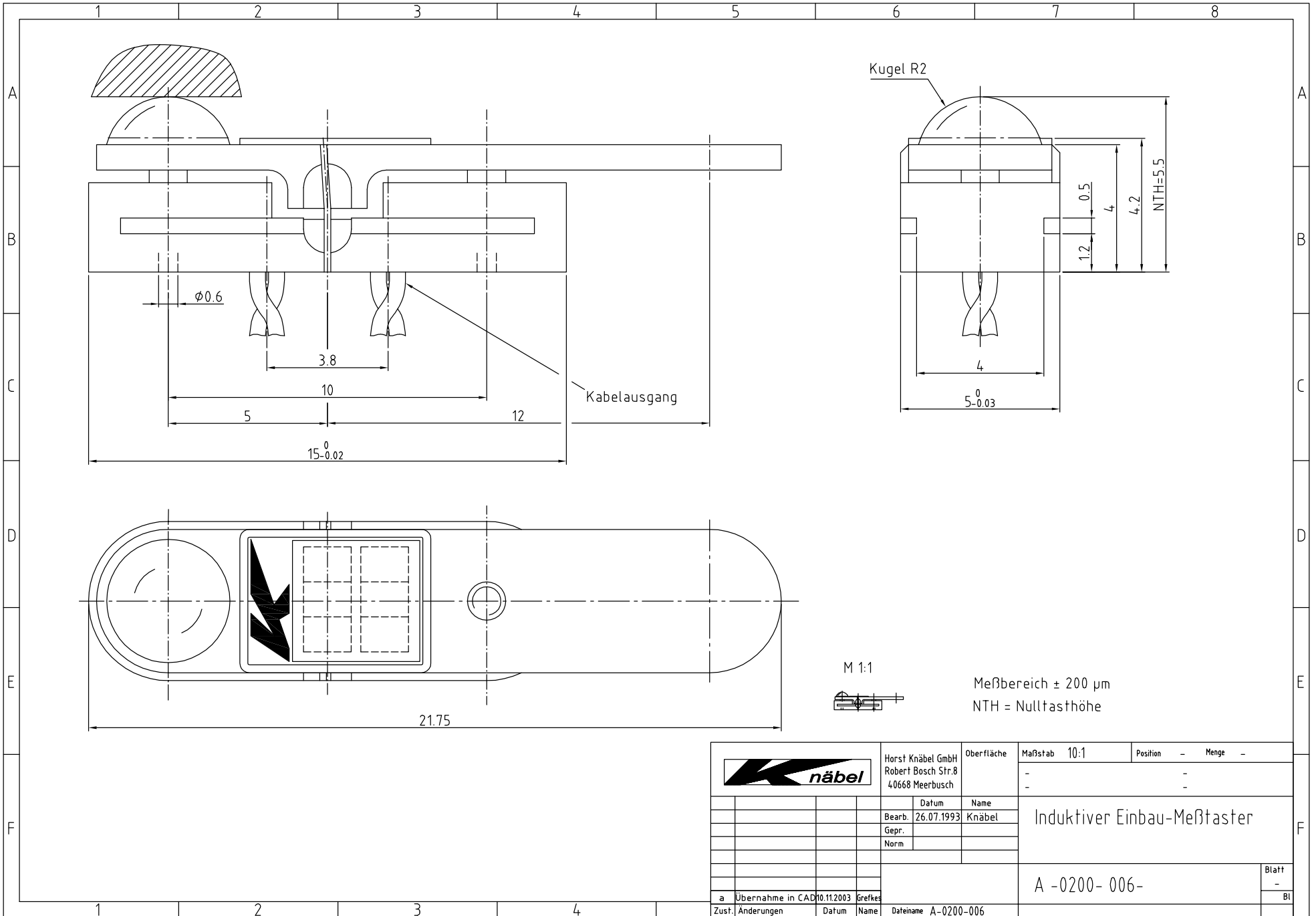
# Radial Probe A-0200-003




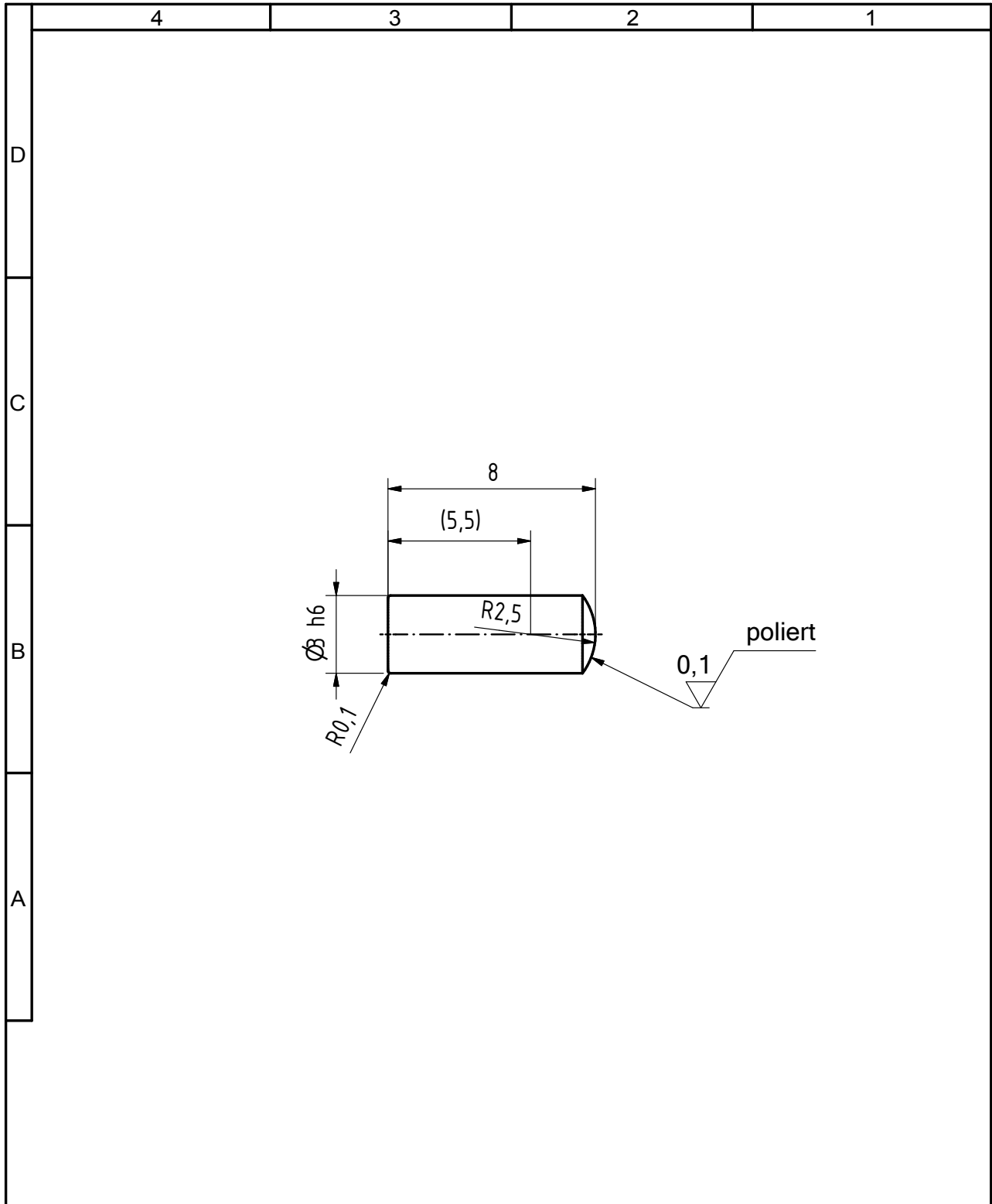
		Horst Knäbel GmbH Robert Bosch Str.8 40668 Meerbusch		Oberfläche	Maßstab 10:1	Position -	Menge -
			Datum	Name	Induktiver Einbau-Meßtaster		
			Bearb. 05.10.1999	van Dam			
			Gepr.				
			Norm				
					A -0200- 003-		Blatt -
a Übernahme in CAD 10.11.2003 Grefkes							Bl
Zust.	Änderungen		Datum	Name	Dateiname A-0200-003		




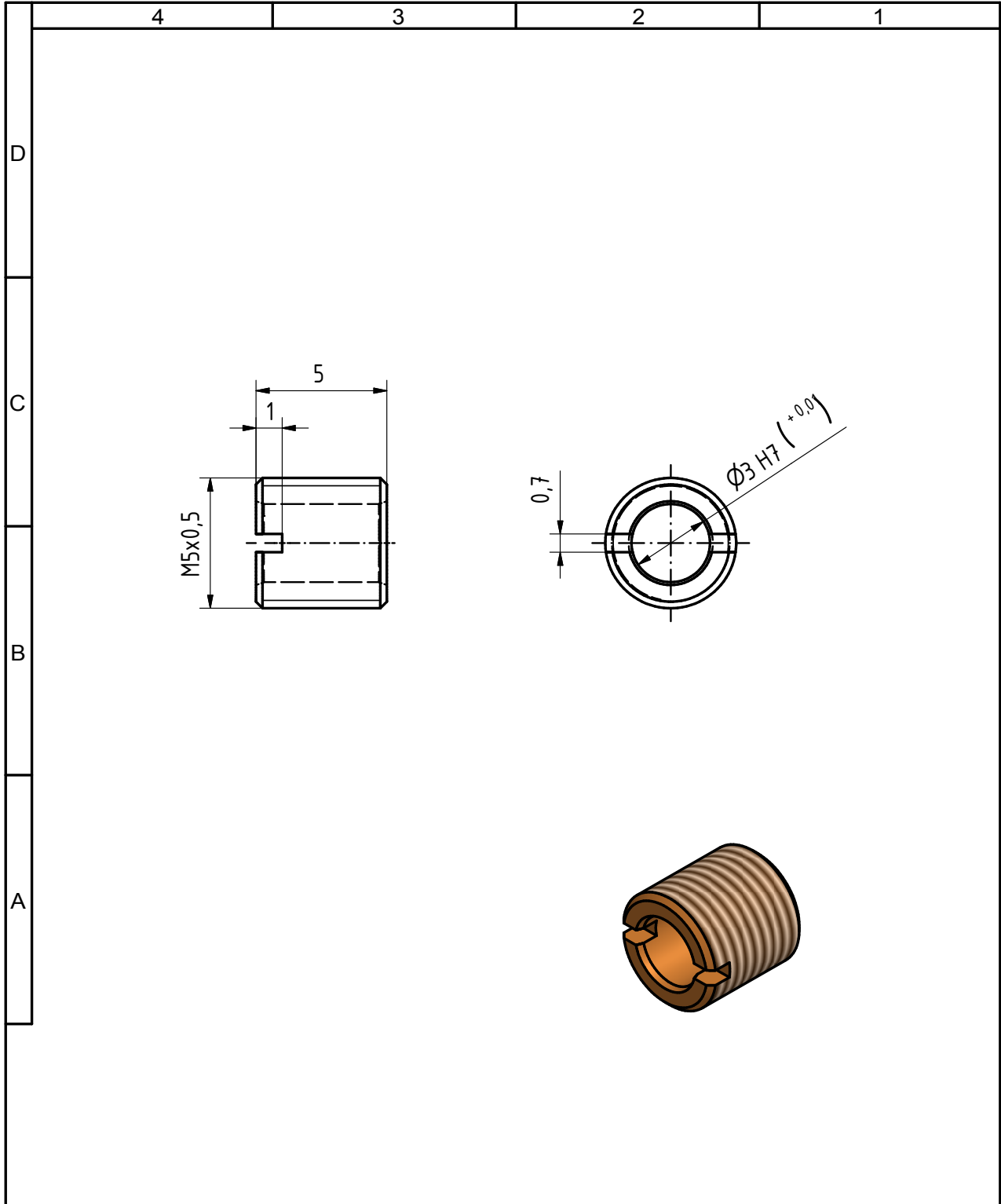
# Radial Probe A-0200-006




	Horst Knäbel GmbH Robert Bosch Str.8 40668 Meerbusch		Oberfläche	Maßstab 10:1	Position -	Menge -
			Datum	Name	Induktiver Einbau-Meßtaster	
			Bearb. 26.07.1993	Knäbel		
			Gepr.			
			Norm			
					A -0200- 006-	
a	Übernahme in CAD	10.11.2003	Grefkes			Blatt -
Zust.	Änderungen	Datum	Name	Dateiname A-0200-006		Bl



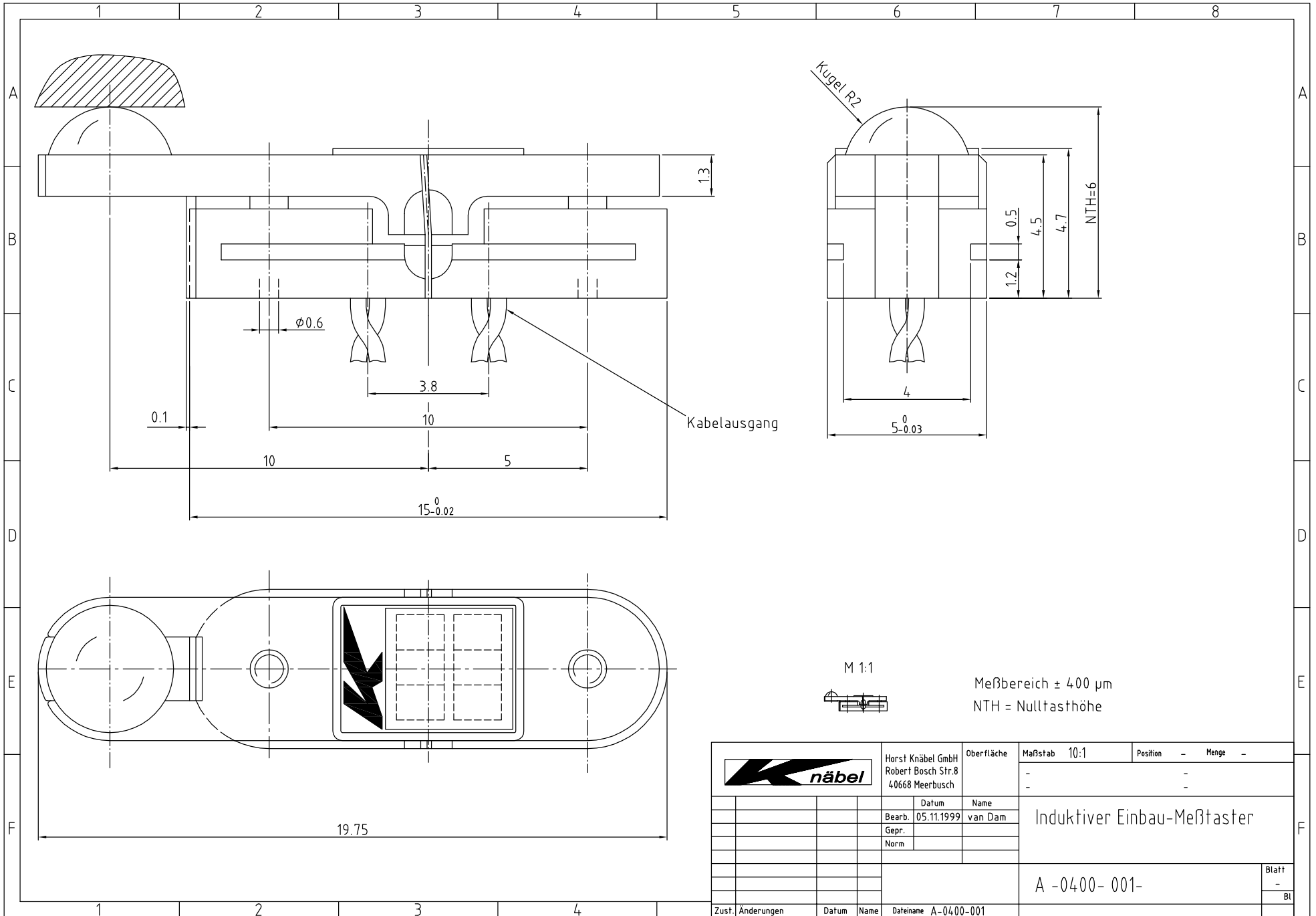
		Horst Knäbel GmbH Robert Bosch Str.8 40668 Meerbusch		Maßstab: 5:1	
				Material: Keramik (Zirkon Oxid)	
			Datum Gezeichnet: 08.03.2006	Name van Dam	<h2>Stößel</h2>
			Norm		
				PS -0001	1 A4
Status	Änderungen	Datum	Name	Plotdatum: 16.08.2006	Dateiname: PS-0001.ipt




		Horst Knäbel GmbH Robert Bosch Str.8 40668 Meerbusch		Maßstab: 5:1	
				Material: Bronze (weiche Zinnbronze)	
			Datum	Name	Führungsbuchse
		Gezeichnet	09.03.2006	van Dam	
		Norm			
					PS -0002
					1 A4
Status	Änderungen	Datum	Name	Plotdatum: 16.08.2006	Dateiname: PS-0002.ipt



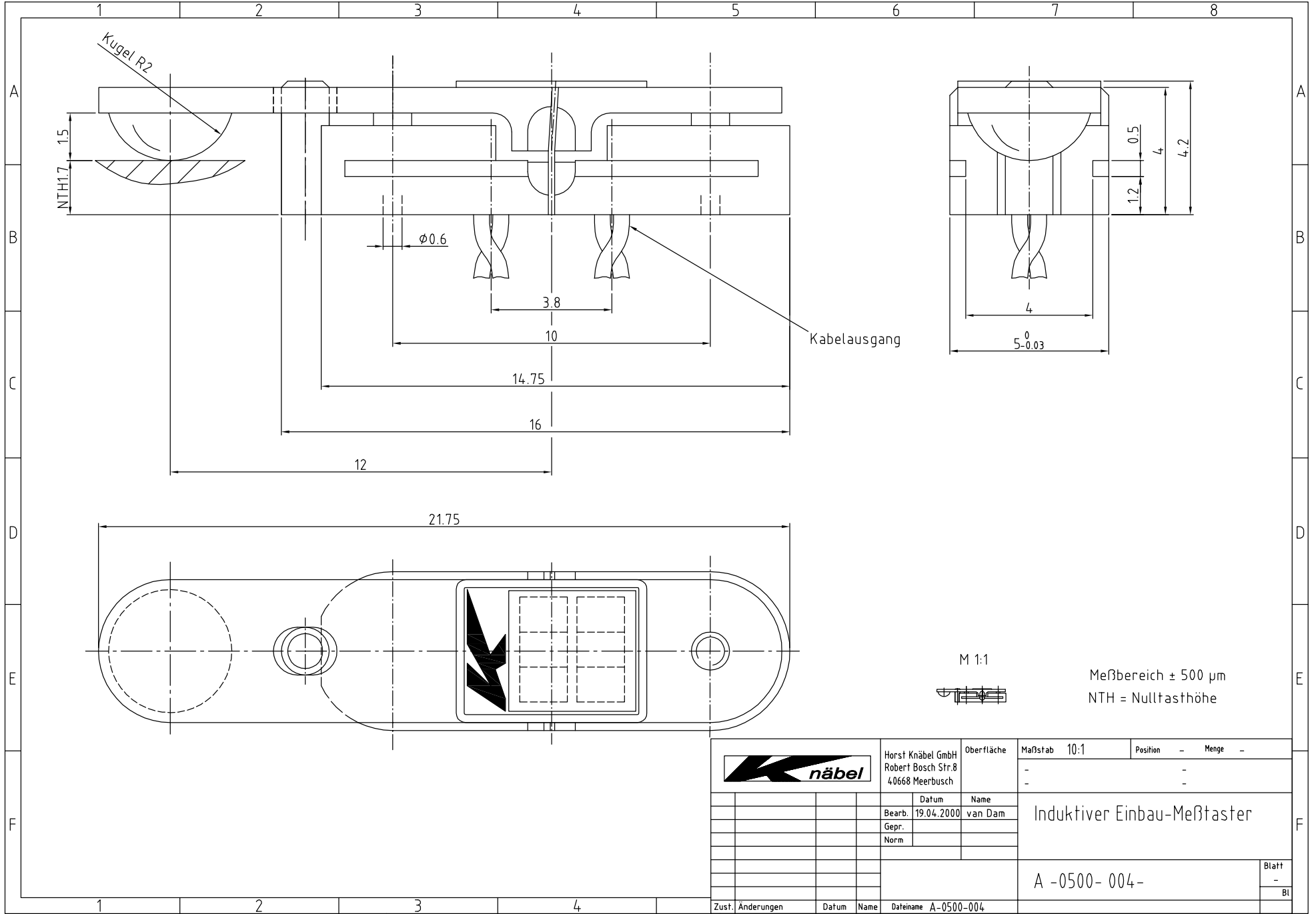
# Radial Probe A-0400-001




		Horst Knäbel GmbH Robert Bosch Str.8 40668 Meerbusch		Oberfläche	Maßstab 10:1	Position -	Menge -
		Datum Name					
		Bearb. 05.11.1999 Gepr. Norm		van Dam		Induktiver Einbau-Meßtaster	
						Blatt - Bl	
Zust. Änderungen		Datum Name		Dateiname A-0400-001		A -0400- 001-	



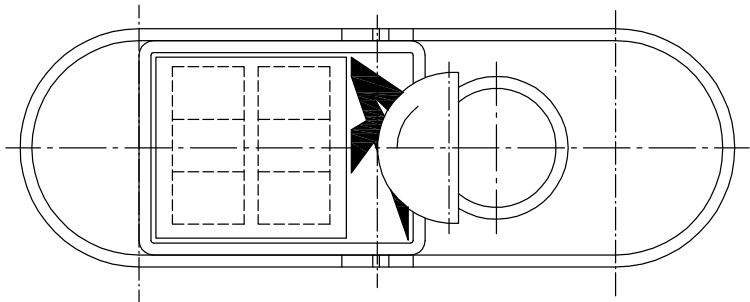
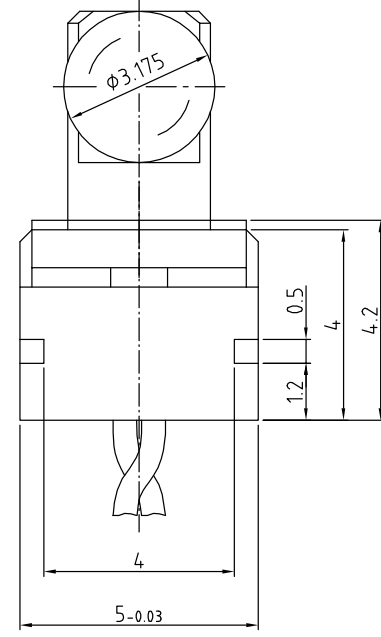
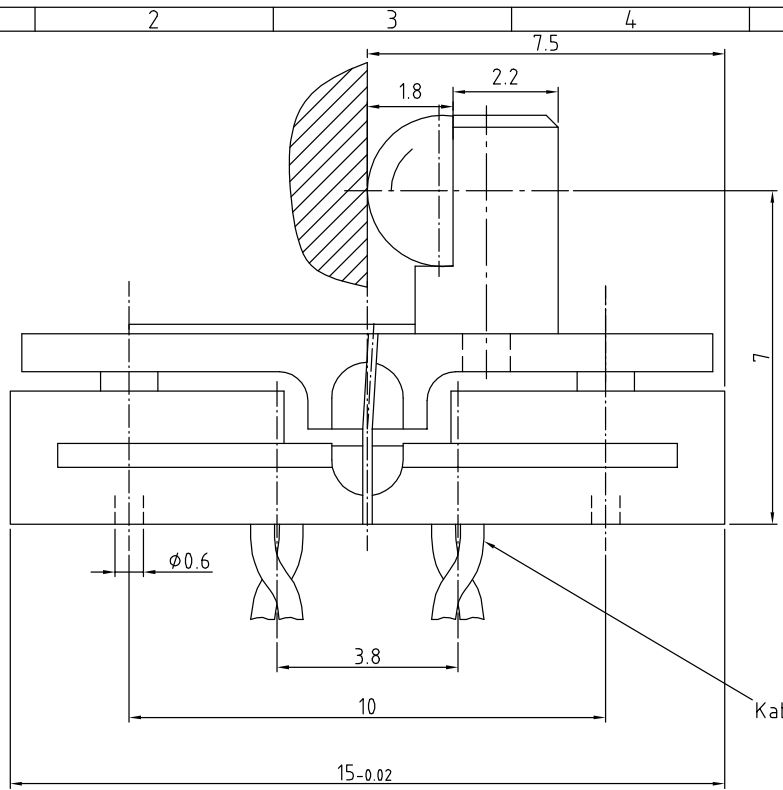
# Radial Probe A-500-004



	Horst Knäbel GmbH Robert Bosch Str.8 40668 Meerbusch		Oberfläche	Maßstab 10:1	Position -	Menge -
	Bearb. 19.04.2000 Gepr. van Dam Norm.		Induktiver Einbau-Meßtaster			
A-0500-004				Blatt -		BI
Zust. Änderungen	Datum	Name	Dateiname A-0500-004			




# Angle Probe B-200-001



Kabelausgang

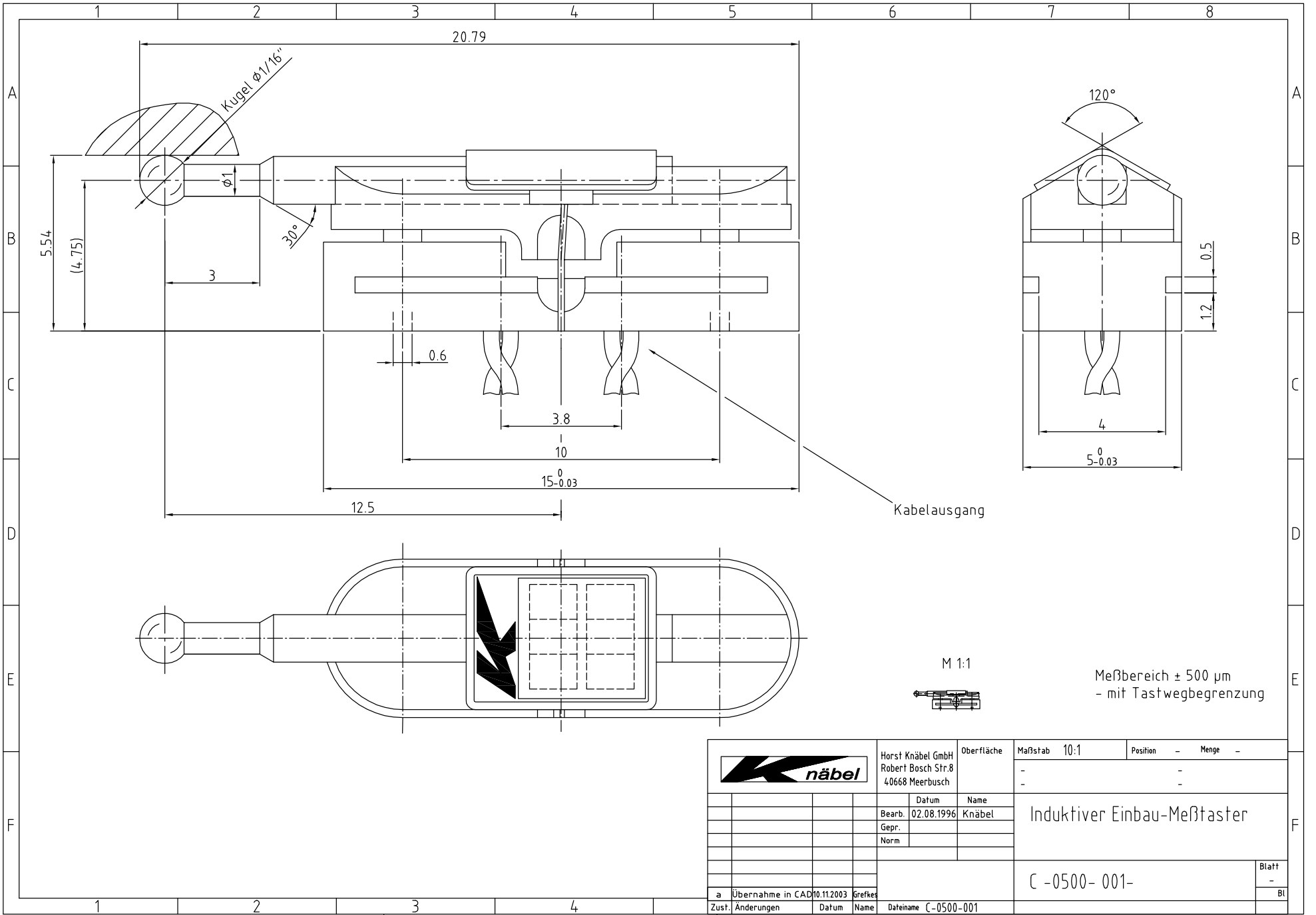
M 1:1

Meßbereich ± 200 µm

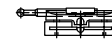
		Horst Knäbel GmbH Robert Bosch Str.8 40668 Meerbusch		Oberfläche	Maßstab 10:1	Position -	Menge -	
		Datum 25.07.2002 Name Grefkes Gepr. Norm		Induktiver Einbau-Meßtaster				
Zust. Änderungen		Datum	Name	Dateiname B-0200-001.dwg	B -0200- 001-C-			Blatt -
								Bl




# Pen Probe C-500-001



M 1:1

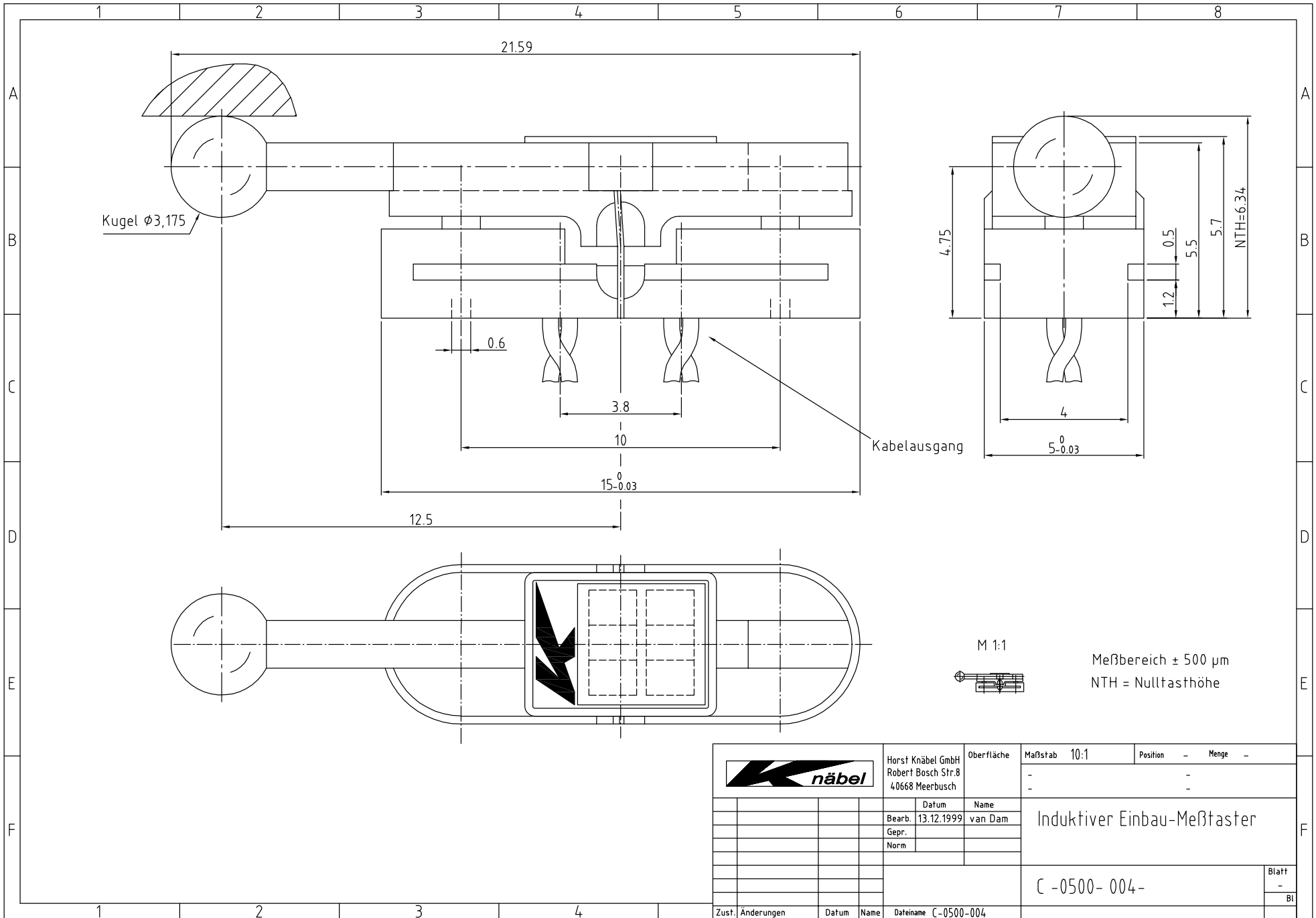


Meßbereich  $\pm 500 \mu\text{m}$   
- mit Tastwegbegrenzung

		Horst Knäbel GmbH		Oberfläche	Maßstab 10:1	Position -	Menge -
		Robert Bosch Str.8 40668 Meerbusch					
			Datum	Name	Induktiver Einbau-Meßtaster		
			Bearb. 02.08.1996	Knäbel			
			Gepr.				
			Norm				
					C -0500- 001-		
a		Übernahme in CAD	10.11.2003	Grefkes			Blatt -
Zust.	Änderungen	Datum	Name	Dateiname	C-0500-001	Bl	



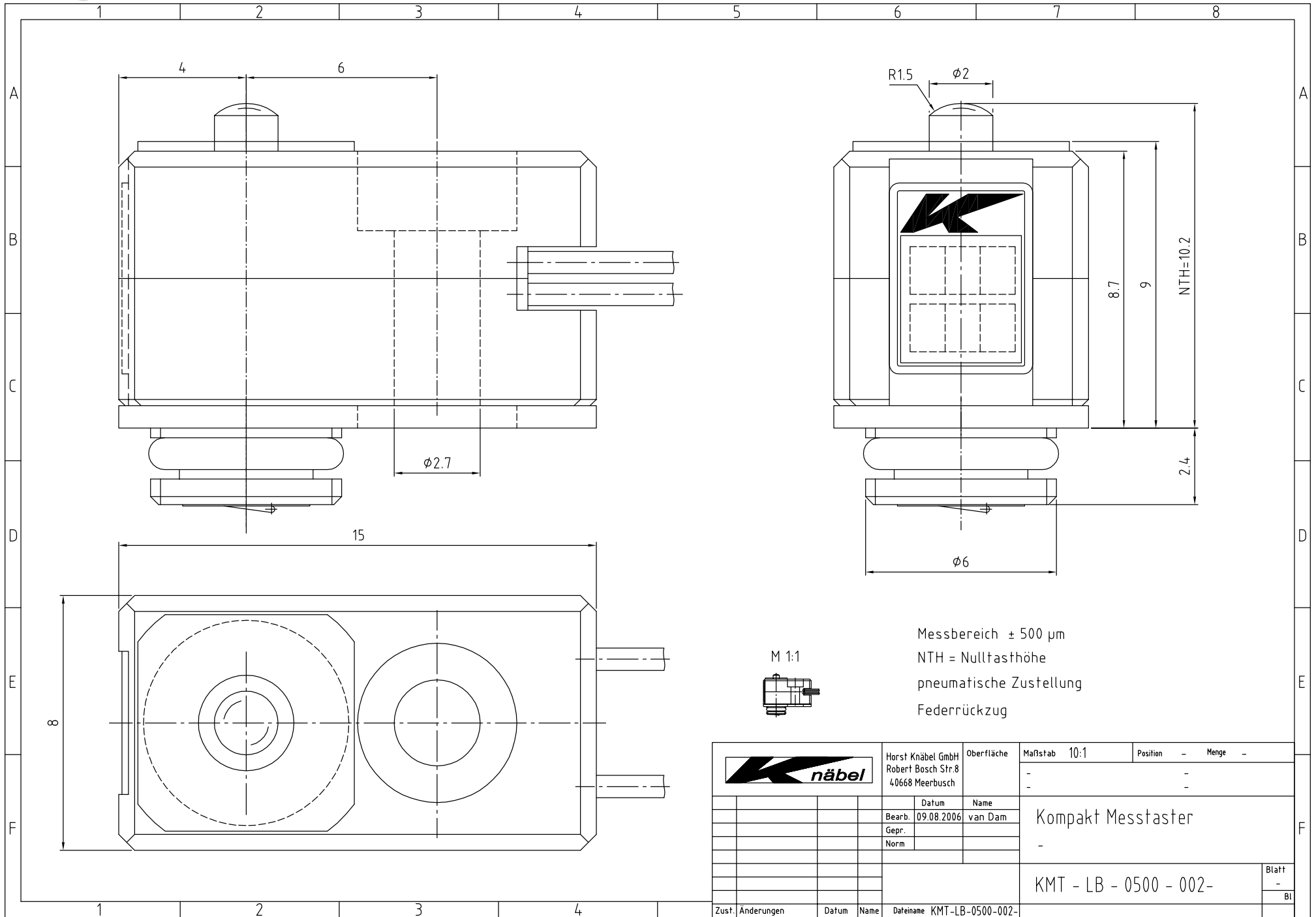
# Pen Probe C-500-004




		Horst Knäbel GmbH		Oberfläche		Maßstab 10:1		Position - Menge -	
		Robert Bosch Str.8 40668 Meerbusch							
		Datum	Name	Induktiver Einbau-Meßtaster					
		Bearb.	van Dam						
		Gepr.							
		Norm							
				C -0500- 004-					
Zust.	Änderungen	Datum	Name	Dateiname	C-0500-004				Blatt
									Bl



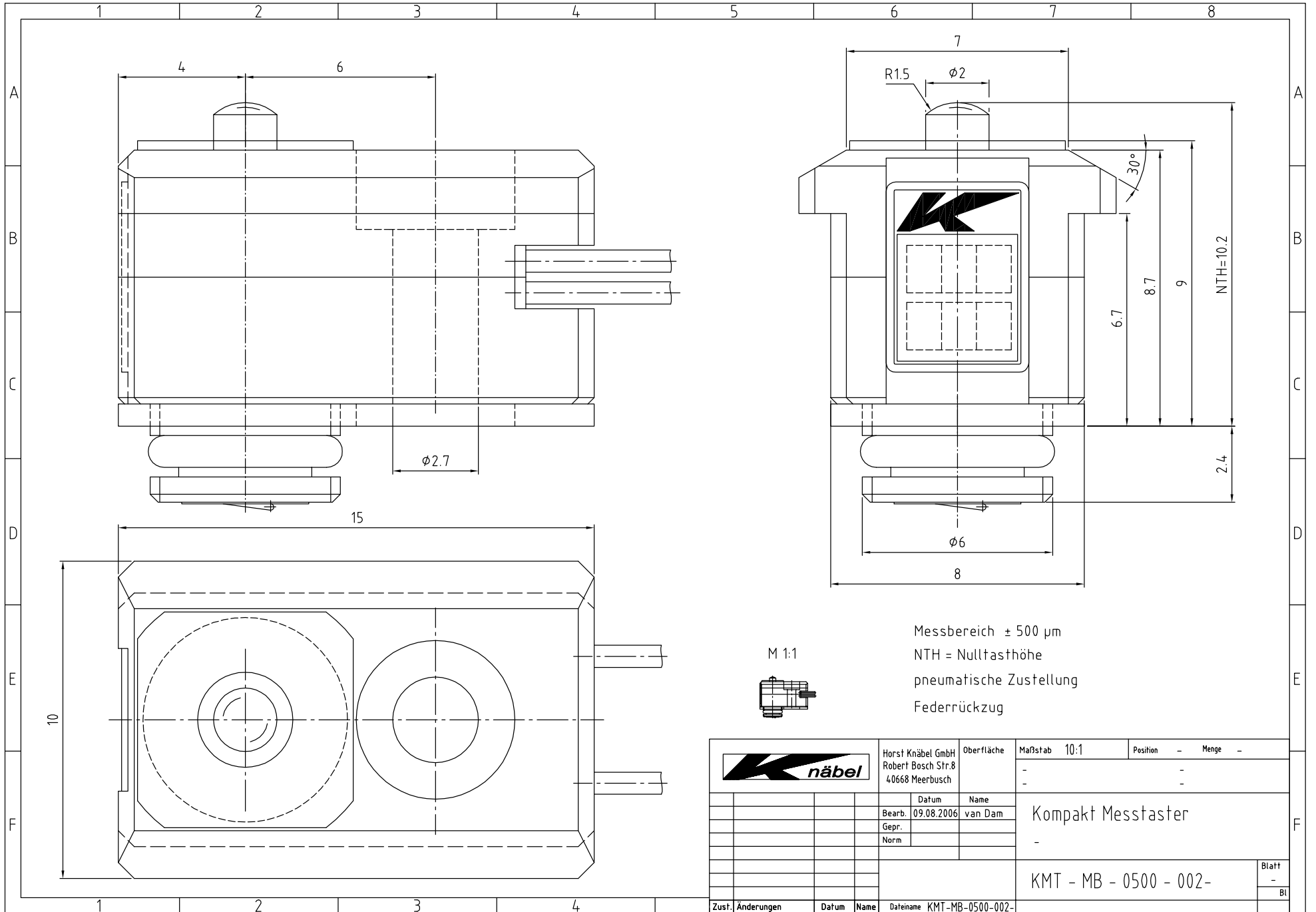
# KMT Probe KMT-LB-055-002



		Horst Knäbel GmbH Robert Bosch Str.8 40668 Meerbusch		Oberfläche	Maßstab 10:1	Position -	Menge -
		Datum Name		-			
		Bearb. 09.08.2006 Gepr. Norm		van Dam		Kompakt Messtaster	
						-	
						KMT - LB - 0500 - 002-	
						Blatt -	
						BI	
Zust.	Änderungen	Datum	Name	Dateiname KMT-LB-0500-002-			



# KMT Probe KMT-MB-0500-002



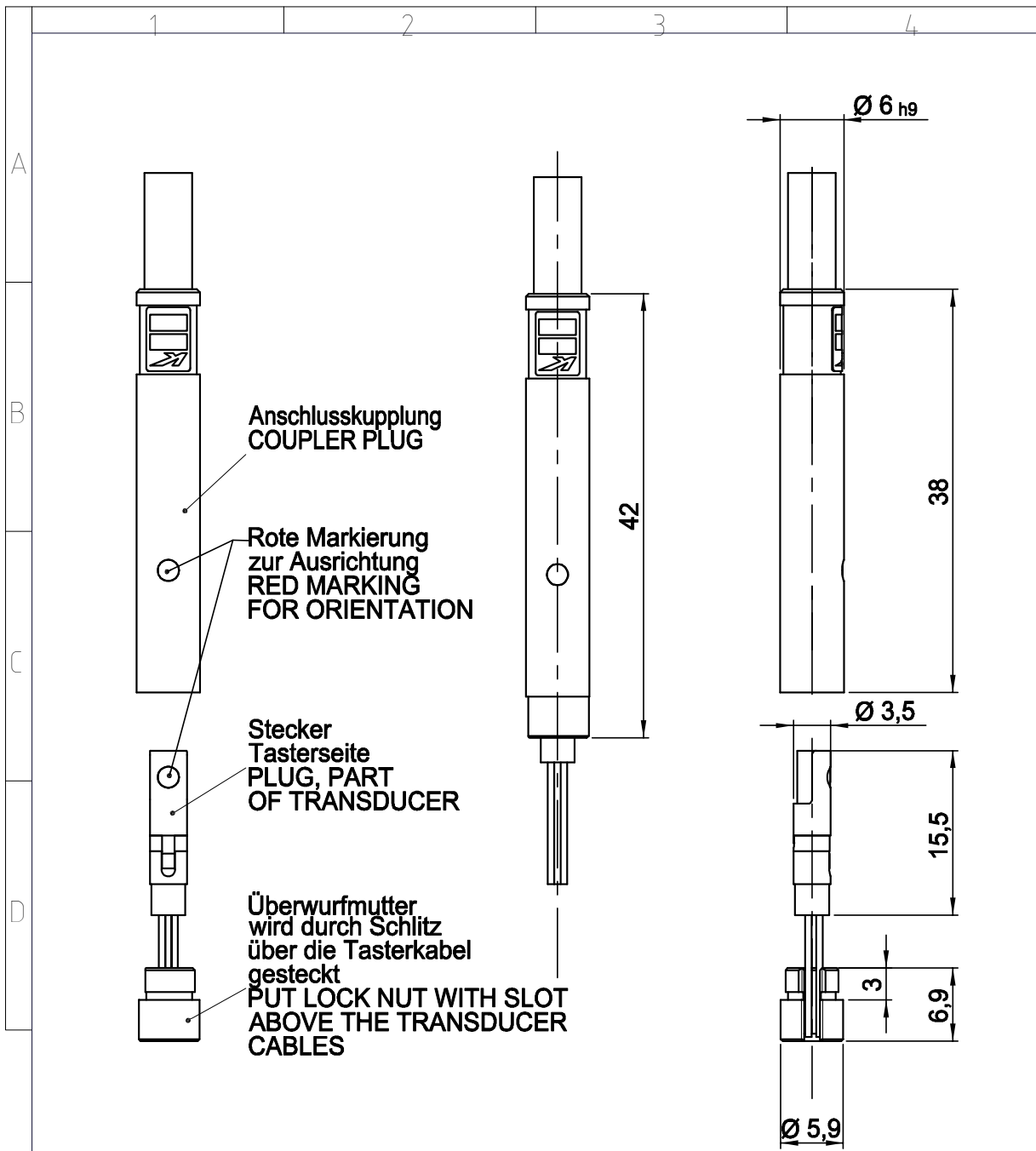
M 1:1



Messbereich  $\pm 500 \mu\text{m}$   
 NTH = Nullstasthöhe  
 pneumatische Zustellung  
 Federrückzug

		Horst Knäbel GmbH		Oberfläche	Maßstab 10:1	Position	Menge
		Robert Bosch Str.8 40668 Meerbusch					
			Datum	Name	Kompakt Messtaster		
			Bearb. 09.08.2006	van Dam			
			Gepr.				
			Norm		-		
					KMT - MB - 0500 - 002 -		
					Blatt		
					-		
					Bl		
Zust.	Änderungen	Datum	Name	Dateiname	KMT-MB-0500-002-		

# Coupler Plug – AK 51.1



Horst Knäbel GmbH  
Robert Bosch Str.8  
40668 Meerbusch

Oberfläche  
Maßstab: 2:1  
Gewicht: 0.01 kg

Werkstoff:

Zust.	Änderung	Datum	Name	Ers. für:

Datum		Name		Benennung: <b>Anschlusskupplung COUPLER PLUG</b>
Bearb.	23.07.2010	van Dam		
Gepr.				
Norm				Zeichnungsnummer: <b>AK-51.1</b>
				Blatt 1 (A4)
				1 von 1
Ers. durch:				