

Registered / Enregistré 10/08/2017

No 004142503-0003



EUROPEAN UNION INTELLECTUAL
PROPERTY OFFICE
CERTIFICATE OF REGISTRATION

This Certificate of Registration is hereby issued for the
Registered Community Design identified below. The
corresponding entries have been recorded in the
Register of Community Designs.

OFFICE DE L'UNION EUROPEENNE
POUR LA PROPRIÉTÉ INTELLECTUELLE
CERTIFICAT
D'ENREGISTREMENT

Le présent Certificat d'Enregistrement est émis pour le
Dessin ou Modèle Communautaire enregistré spécifié
ci-dessous. Les inscriptions afférentes ont été portées
au Registre des Dessins ou Modèles Communautaires.

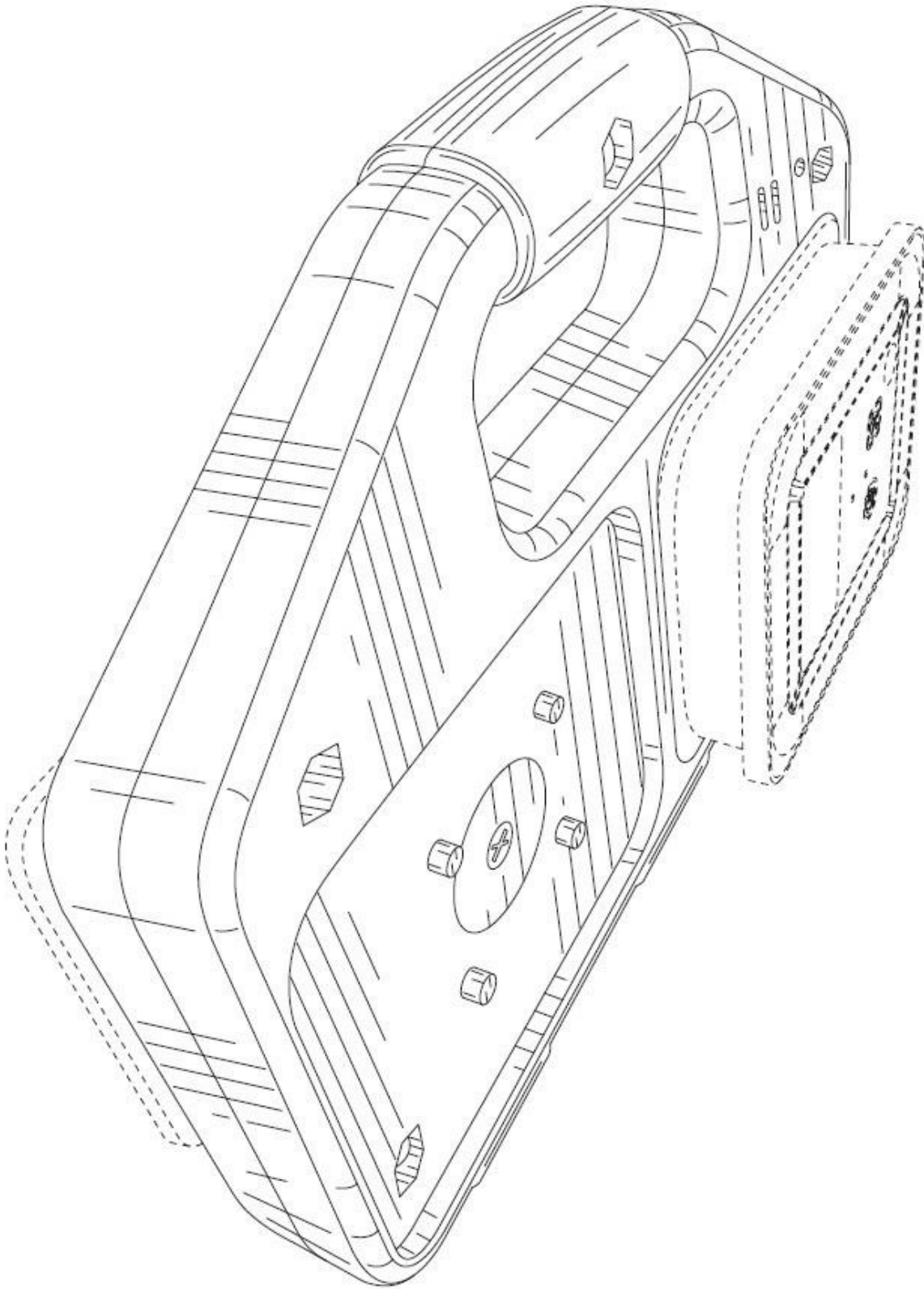
The Executive Director / Le Directeur
exécutif

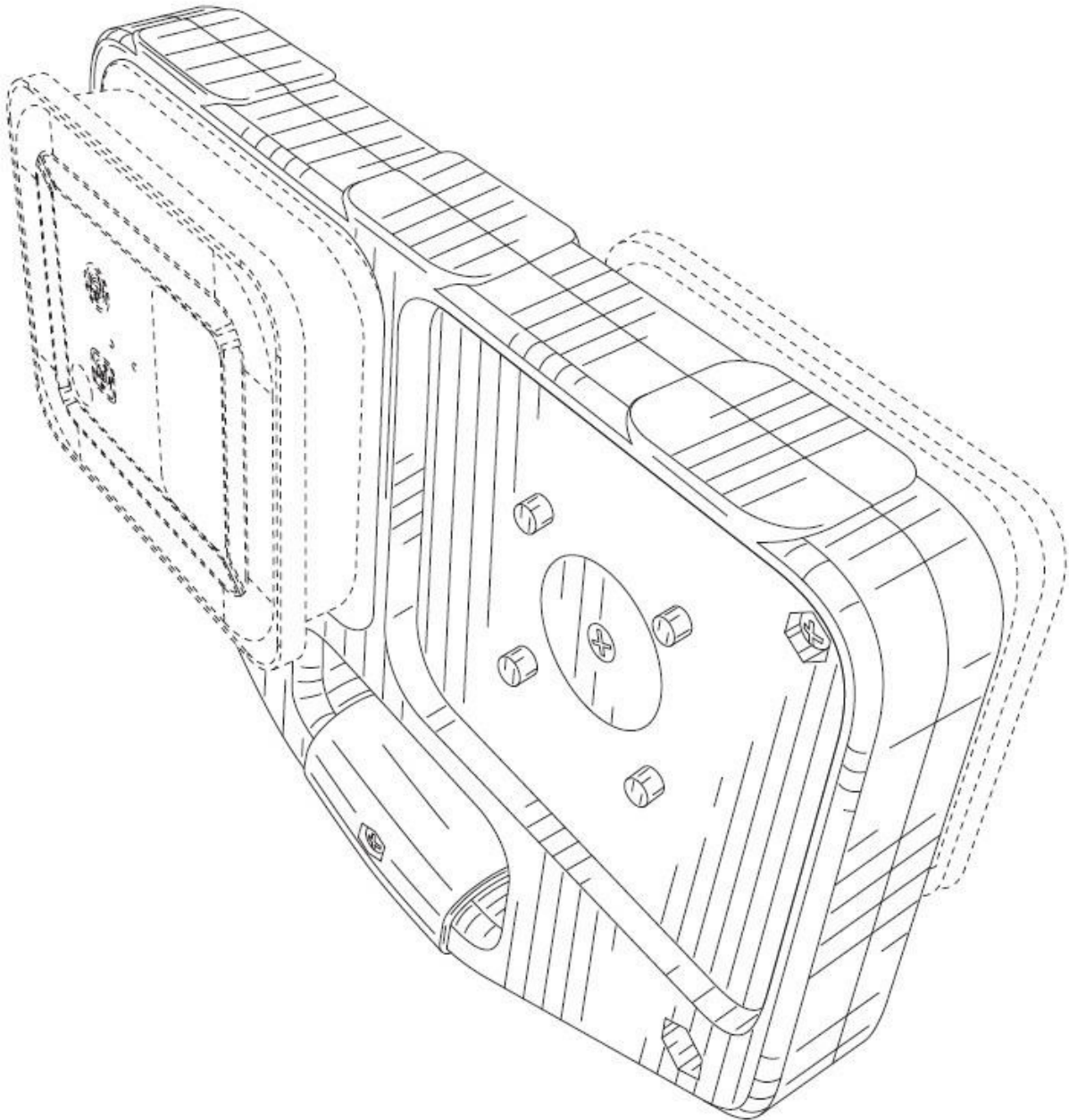
António Campinos





- 21 004142503-0003
25 EN - FR
22 10/08/2017
15 10/08/2017
45 11/10/2017
11 004142503-0003
73 Pi Variables, Inc.
14831 Myford Road
Tustin California 92780
ESTADOS UNIDOS (DE AMÉRICA)
74 CSY ST ALBANS
45 Grosvenor Road
St. Albans, Hertfordshire AL1 3AW
REINO UNIDO
51 10 - 06
54 **BG** - Сигнални устройства (Част от -)
ES - Dispositivos de señalización (parte de -)
CS - Signalizační přístroje (část -)
DA - Signaludstyr (del af -)
DE - Signalgeräte (Teil von -)
ET - Signalisatsiooniseadmed (osa -)
EL - Διατάξεις σηματοδότησης (τμήματά τους -)
EN - Signalling devices (part of -)
FR - Dispositifs de signalisation (partie de -)
IT - Apparecchi di segnalazione (parte di -)
LV - Signalizācijas iekārtas (- daļa)
LT - Signaliniai prietaisai (dalis -)
HR - Signalne naprave (kao dio -)
HU - Jelzőkészülékek (...része)
MT - Tagħmir li jissinjala (parti minn -)
NL - Signaleringsmateriaal (deel van -)
PL - Urządzenia sygnalizacyjne (część -)
PT - Dispositivos de sinalização (parte de -)
RO - Dispozitive de semnalizare (Părți de -)
SK - Signalizačné prístroje (časť -)
SL - Signalne naprave (del -)
FI - Merkinantolaitteet (osa -)
SV - Signalapparater (del av -)
30 US - 08/08/2017 - 29613191
-
US - 10/02/2017 - 29593694
57
55





0003.2