

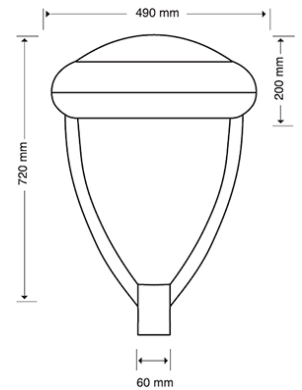
## LUMINARIA OSMIO HID (PUNTA DE POSTE).

TELÉFONOS: (81) 2163-6666  
(81) 8063-2088

[www.lamparasyluminarias.com.mx](http://www.lamparasyluminarias.com.mx)

### ESPECIFICACIONES LUMINARIA PUNTA DE POSTE OSMIO HID

- Cuerpo: Carcaza de aluminio inyectado.
- Refractor: Cristal plano transparente termotemplado.
- Reflector: Lámina de aluminio hidroformada y anodizada.
- Portalámpara: E39.
- Conjunto óptico: IP 66.
- Montaje: Punta de poste de 2”.



### APLICACIONES LUMINARIA PUNTA DE POSTE OSMIO HID

- Calles y avenidas.
- Parques y Jardines.
- Plazas y explanadas.
- Cotos y Zonas residenciales.
- Estacionamiento.
- Áreas recreativas.

### LÁMPARAS

**VSAP**

MAX 150 W

**AMC**

MAX 150 W

**AM**

MAX 175 W

**COS**

MAX 140 W

TELÉFONOS: (81) 2163-6666

(81) 8063-2088

[www.lamparasyluminarias.com.mx](http://www.lamparasyluminarias.com.mx)

\*Lámpara\* - Vapor de Sodio alta presión (Estándar y Súper sodio).

- Aditivos metálicos (Estándar y cerámicos).
- Master Cosmo White.

## CONFIGURACIONES LUMINARIA PUNTA DE POSTE OSMIO HID

LÁMPARA	FORMA	PORTALÁMPARA	POTENCIAS (W)	IRC	VIDA ÚTIL	BALASTRO	TIPO
VSAP S		E39	70, 100 y 150	20	24,000 Hrs	Electromagnético	Reactor
VSAP S		E39	70, 100 y 150	20	24,000 Hrs	Electromagnético	A.R.
VSAP S		E39	70, 100 y 150	20	24,000 Hrs	Electromagnético	B.P.
VSAP SS		E26 (70W) E39 (100W y 150W)	70, 100 y 150	25	30,000 Hrs (70W) 36,000 Hrs	Electromagnético	Reactor
VSAP SS		E26 (70W) E39 (100W y 150W)	70, 100 y 150	25	30,000 Hrs (70W) 36,000 Hrs	Electromagnético	A.R.
VSAP SS		E26 (70W) E39 (100W y 150W)	70, 100 y 150	25	30,000 Hrs (70W) 36,000 Hrs	Electromagnético	B.P.
VSAP SS		E26 (70W) E39 (100W y 150W)	70, 100 y 150	25	30,000 Hrs (70W) 36,000 Hrs	Electromagnético	B.P.A.
MCW		PGZ12	45, 60, 90 Y 140	66	30,000 Hrs	Electrónico	Electrónico
AM		E26	70, 100, 150, y 175	70	10,000 Hrs	Electromagnético	A.R.
AM		E39	175	70	10,000 Hrs	Electromagnético	A.R.
AM		E26	70, 100, 150, y 175	70	10,000 Hrs	Electromagnético	B.P.
AM		E39	175	70	10,000 Hrs	Electromagnético	B.P.
AMC		E26 (50W, 70W) E39 (100W, 150W)	50, 70, 100 y 150	70	20,000 Hrs	Electromagnético	Reactor
AMC		E26 (70W) E39 (100W, 150W)	70, 100 y 150	70	20,000 Hrs	Electromagnético	A.R.
AMC		E26 (70W) E39 (100W, 150W)	70, 100 y 150	70	20,000 Hrs	Electromagnético	B.P.
AMC		E26 (70W) E39 (100W, 150W)	70, 100 y 150	70	20,000 Hrs	Electromagnético	B.P.A.

## NOMENCLATURA LUMINARIA PUNTA DE POSTE OSMIO HID

- VSAP S = Vapor de Sodio Alta Presión Estándar.
- VSAP SS = Vapor de Sodio Alta Presión Súper Sodio.
- AM = Lámpara Aditivos Metálicos Estándar.
- AMCER = Lámpara Aditivos Metálicos Cerámicos (Master City White CDO TT).
- AMCOS = Lámpara Aditivos Metálicos Cosmopolis (Master Cosmo White CPO TW).
- VSAP = Lámpara Vapor Sodio Alta Presión.

 - Ovoide / Compacta.

 - Tubular.

 - MCW = Master Cosmo White.

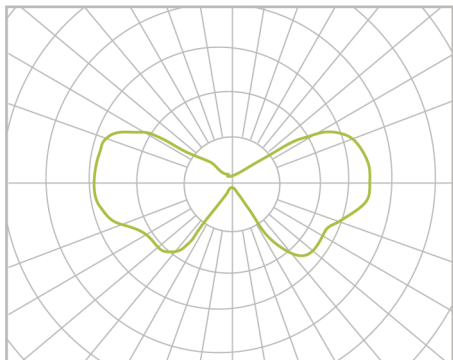
- A.R. = Auto Regulado.

- B.P. = Bajas Pérdidas.

- B.P.A. = Bajas Pérdidas Atenuables.

TELÉFONOS: (81) 2163-6666  
(81) 8063-2088  
[www.lamparasyluminarias.com.mx](http://www.lamparasyluminarias.com.mx)

## FOTOMETRÍA



## CERTIFICACIONES



ANCE PROCER-17



NOM-064-SCFI-2000