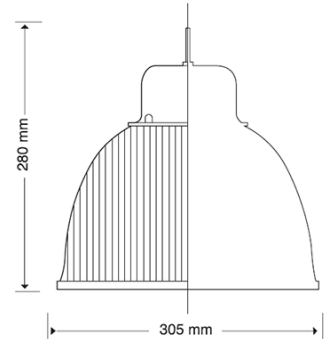


LUMINARIA  
**PRISMALUX 12"**  
(LUMINARIA INDUSTRIAL).

TELÉFONOS: (81) 2163-6666  
(81) 8063-2088  
[www.lamparasyluminarias.com.mx](http://www.lamparasyluminarias.com.mx)

ESPECIFICACIONES LUMINARIA PRISMALUX 12" HID

- Cuerpo: Portalámpara de lámina de aluminio rechazada y anodizada.
- Refractor: Con o sin cristal plano transparente termotemplado o lens de acrílico.
- Reflector: Campana de acrílico prismático de 12".
- Portalámpara: E26/E39.
- Montaje: Colgante con gancho o canope.



CANOPE



APLICACIONES LUMINARIA PRISMALUX 12" HID

- Áreas Industriales.
- Estacionamientos.
- Naves IND., bodegas, estacionamientos, centros locales.
- Centros y locales comerciales.

LÁMPARAS



NOMENCLATURA LUMINARIA  
PRISMALUX 12" HID

LA = Lámpara Ahorradora .

CERTIFICACIONES



ANCE PROCER-17



NOM-064-SCFI-2000