

LUMINARIA

MAGNA PRISMA 22" HID

(LUMINARIA INDUSTRIAL).

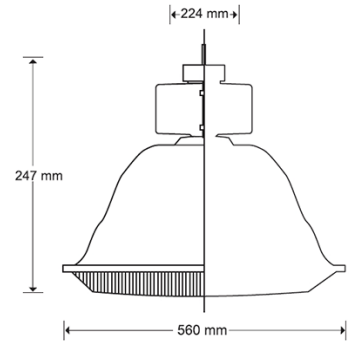
TELÉFONOS: (81) 2163-6666

(81) 8063-2088

www.lamparasyluminarias.com.mx

ESPECIFICACIONES LUMINARIA MAGNA PRISMA 22" HID

- Cuerpo: Portabalastro de aluminio inyectado.
- Refractor: Lens cóncavo de acrílico.
- Reflector: Campana de aluminio rechazada y cubierta con pintura aplicada electrostáticamente.
- Portalámpara: E39.
- Montaje: Colgante.



APLICACIONES LUMINARIA MAGNA PRISMA 22" HID

- Áreas Industriales.
- Estacionamientos.
- Naves IND., bodegas, estacionamientos, centros locales.
- Centros y locales comerciales.

LÁMPARAS

VSAP MAX 250 W

AM MAX 250 W

NOMENCLATURA LUMINARIA MAGNA PRISMA 22" HID

- VSAP = Vapor de Sodio Alta Presión Estándar.
- AM = Lámpara Aditivos Metálicos Estándar.

TELÉFONOS: (81) 2163-6666
(81) 8063-2088
www.lamparasyluminarias.com.mx

CERTIFICACIONES



ANCE PROCER-17



NOM-064-SCFI-2000