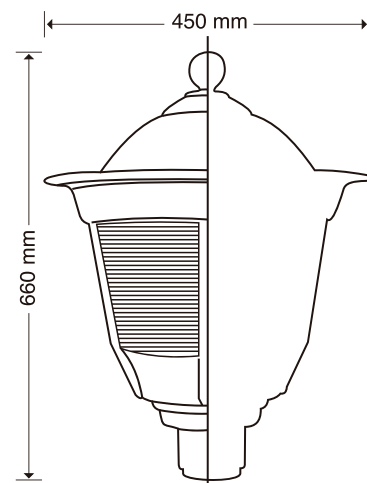


LUMINARIA COLONIAL HID (PUNTA DE POSTE).

TELÉFONOS: (81) 2163-6666
(81) 8063-2088
www.lamparasyluminarias.com.mx

ESPECIFICACIONES LUMINARIA PUNTA DE POSTE COLONIAL HID

- Cuerpo: Portabalastro y barrotes de aluminio inyectado.
- Refractor: Acrílico prismático.
- Reflector: Tapa de lámina de aluminio rechazada y cubierta con pintura aplicada electrostáticamente.
- Portalámpara: E39.
- Montaje: Punta de poste de 2 1/2".



APLICACIONES LUMINARIA PUNTA DE POSTE COLONIAL HID

- Calles y avenidas.
- Parques y jardines.
- Plazas y explanadas.
- Cotos y zonas residenciales.
- Estacionamientos.
- Áreas recreativas.

LÁMPARAS

VSAP

MAX 250 W

AMC

MAX 250 W

AM

MAX 250 W

COS

MAX 140 W

TELÉFONOS: (81) 2163-6666

(81) 8063-2088

www.lamparasyluminarias.com.mx

Lámpara - Vapor de Sodio alta presión (Estándar y Súper sodio).

- Aditivos metálicos (Estándar y cerámicos).

- Master Cosmo White.

CONFIGURACIONES LUMINARIA PUNTA DE POSTE COLONIAL HID

LÁMPARA	FORMA	PORTALÁMPARA	POTENCIAS (W)	IRC	VIDA ÚTIL	BALASTRO	TIPO
VSAP S		E39	70, 100, 150 y 250	20	24,000 Hrs	Electromagnético	Reactor
VSAP S		E39	70, 100, 150 y 250	20	24,000 Hrs	Electromagnético	A.R.
VSAP S		E39	70, 100, 150 y 250	20	24,000 Hrs	Electromagnético	B.P.
VSAP SS		E26 (70W) E39 (100W, 150W y 250)	70, 100, 150 y 250	25	30,000 Hrs (70W) 36,000 Hrs	Electromagnético	Reactor
VSAP SS		E26 (70W) E39 (100W, 150W y 250)	70, 100, 150 y 250	25	30,000 Hrs (70W) 36,000 Hrs	Electromagnético	A.R.
VSAP SS		E26 (70W) E39 (100W, 150W y 250)	70, 100, 150 y 250	25	30,000 Hrs (70W) 36,000 Hrs	Electromagnético	B.P.
VSAP SS		E26 (70W) E39 (100W, 150W y 250)	70, 100, 150 y 250	25	30,000 Hrs (70W) 36,000 Hrs	Electromagnético	B.P.A.
MCW		PGZ12	45, 60, 90 Y 140	66	30,000 Hrs	Electrónico	Electrónico
AM		E26	70, 100, 150, y 175	70	10,000 Hrs	Electromagnético	A.R.
AM		E39	175 y 250	70	10,000 Hrs	Electromagnético	A.R.
AM		E26	70, 100, 150, y 175	70	10,000 Hrs	Electromagnético	B.P.
AM		E39	175 y 250	70	10,000 Hrs	Electromagnético	B.P.
AMC		E26 (50W, 70W) E39 (100W, 150W y 250W)	50, 70, 100, 150 y 250	70	20,000 Hrs	Electromagnético	Reactor
AMC		E26 (70W) E39 (100W, 150W y 250W)	50, 70, 100, 150 y 250	70	20,000 Hrs	Electromagnético	A.R.
AMC		E26 (70W) E39 (100W, 150W y 250W)	50, 70, 100, 150 y 250	70	20,000 Hrs	Electromagnético	B.P.
AMC		E26 (70W) E39 (100W, 150W y 250W)	50, 70, 100, 150 y 250	70	20,000 Hrs	Electromagnético	B.P.A.

NOMENCLATURA LUMINARIA PUNTA DE POSTE COLONIAL HID

- VSAP S = Vapor de Sodio Alta Presión Estándar.

- VSAP SS = Vapor de Sodio Alta Presión Súper Sodio.

- AM = Lámpara Aditivos Metálicos Estándar.

- AMCER = Lámpara Aditivos Metálicos Cerámicos (Master City White CDO TT).

- AMCOS = Lámpara Aditivos Metálicos Cosmopolis (Master Cosmo White CPO TW).

- VSAP = Lámpara Vapor Sodio Alta Presión.

 - Ovoide / Compacta.

 - Tubular.

 - MCW = Master Cosmo White.

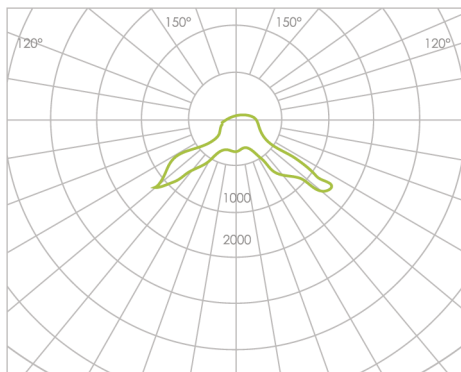
- A.R. = Auto Regulado.

- B.P. = Bajas Pérdidas.

- B.P.A. = Bajas Pérdidas Atenuables.

TELÉFONOS: (81) 2163-6666
(81) 8063-2088
www.lamparasyluminarias.com.mx

FOTOMETRÍA



CERTIFICACIONES



ANCE PROCER-17



NOM-064-SCFI-2000