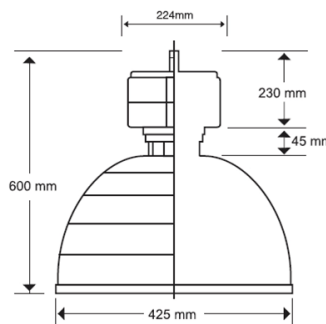


LUMINARIA
**CAMPANA ALUMINIO
ESCALONADO 16" HID**
(LUMINARIAS INDUSTRIALES).

TELÉFONOS: (81) 2163-6666
(81) 8063-2088
www.lamparasyluminarias.com.mx

ESPECIFICACIONES LUMINARIA CAMPANA ALUMINIO ESCALONADO 16" HID

- Cuerpo: Portabalastro de aluminio inyectado.
- Refractor: Con o sin cristal plano transparente termotemplado.
- Reflector: Campana de aluminio anodizada de 16".
- Portalámpara: E39 con varias posiciones.
- Montaje: Colgante.



APLICACIONES LUMINARIA CAMPANA ALUMINIO ESCALONADO 16" HID

- Áreas Industriales.
- Estacionamientos.
- Naves IND., bodegas, estacionamientos, centros locales.
- Centros y locales comerciales.

LÁMPARAS

VSAP MAX 250 W

AM MAX 250 W

CERTIFICACIONES



ANCE PROCER-17



NOM-064-SCFI-2000

NOMENCLATURA LUMINARIA CAMPANA ALUMINIO ESCALONADO 16" HID

- VSAP = Vapor de Sodio Alta Presión Estándar.
- AM = Lámpara Aditivos Metálicos Estándar.