

# CLINTON'S CHAIN CUTTERS

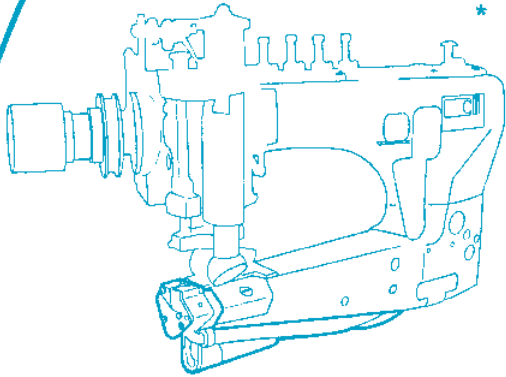
\* EASY TO INSTALL

\* LOWER PRICE

\* SATISFACTION  
GUARANTEED

\* LESS THREAD  
BREAKAGE

\* INCREASES  
PRODUCTION



## CORTA-CADENETAS CLINTON

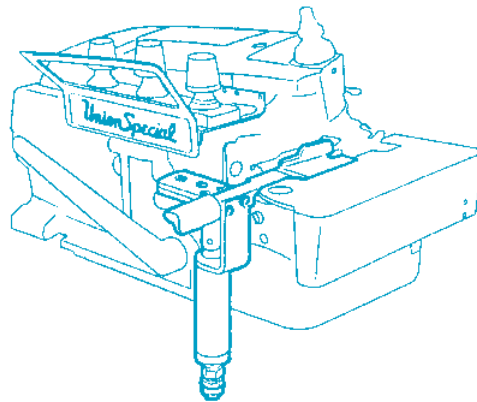
\* FÁCIL DE INSTALAR

\* LOS PRECIOS  
MÁS BAJOS

\* SATISFACCIÓN  
GARANTIZADA

\* AUMENTA LA  
PRODUCCIÓN

\* MENOS ROMPIMIENTO  
DE HILO



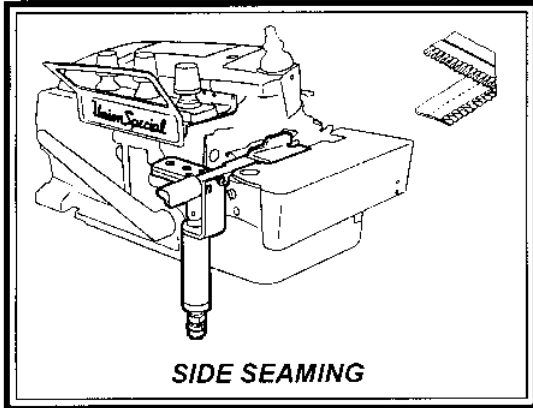
STATE OF THE ART  
CHAIN CUTTERS  
FOR ALL YOUR NEEDS

**Clinton Industries Inc.**

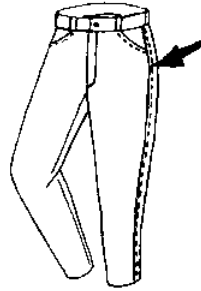
700 Washington Avenue, Carlstadt, N.J. 07072 ■ Phone: 201-935-4242 ■ Fax: 201-935-3615  
Web Site: <http://www.clintonind.com> ■ Email: [general@clintonind.com](mailto:general@clintonind.com)



# AIR MOTOR CHAIN CUTTERS

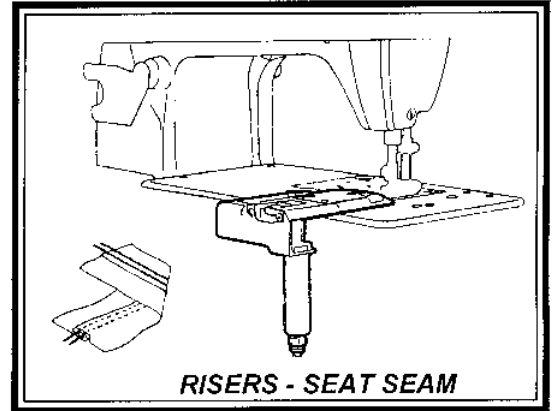


**SIDE SEAMING**



## 2100FCA-V-C

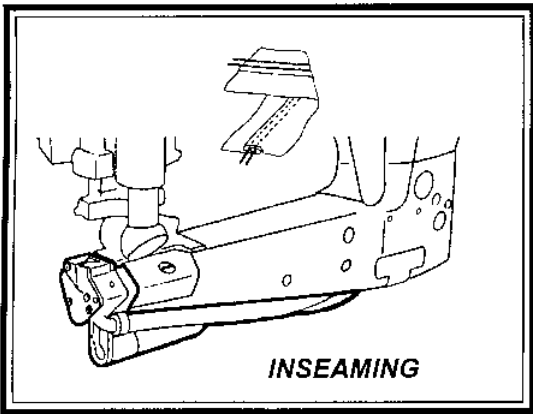
BROTHER, JUKI, KINGTEK, MAUSER, MERROW-DELTA, PEGASUS, SINGER, UNION SPECIAL, W & G, YAMATO



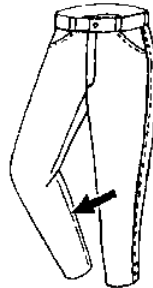
**RISERS - SEAT SEAM**

## 2115FCA-V-C

BROTHER, DURKOPP, JUKI, KANSAI, KINGSLINE, PEGASUS, PFAFF, SINGER, TOYOTA, UNION SPECIAL, W & G, YAMATO



**INSEAMING**

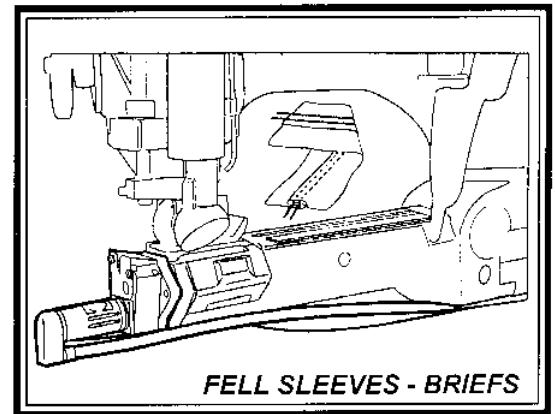
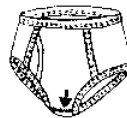


## 2115FOTA-V-C

JUKI, KANSAI, PEGASUS, PFAFF, RIMOLDI, UNION SPECIAL, YAMATO

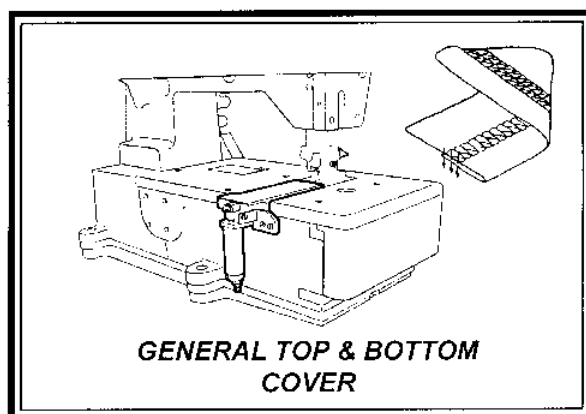
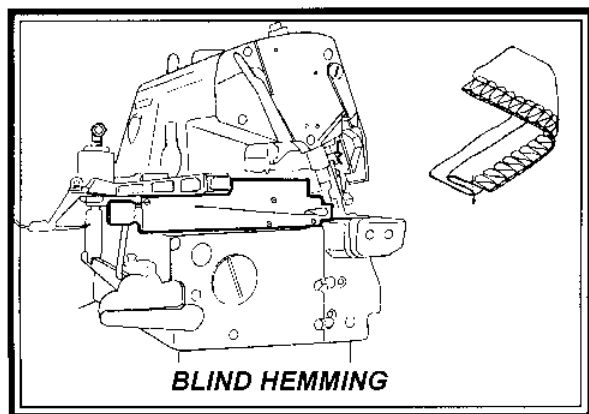
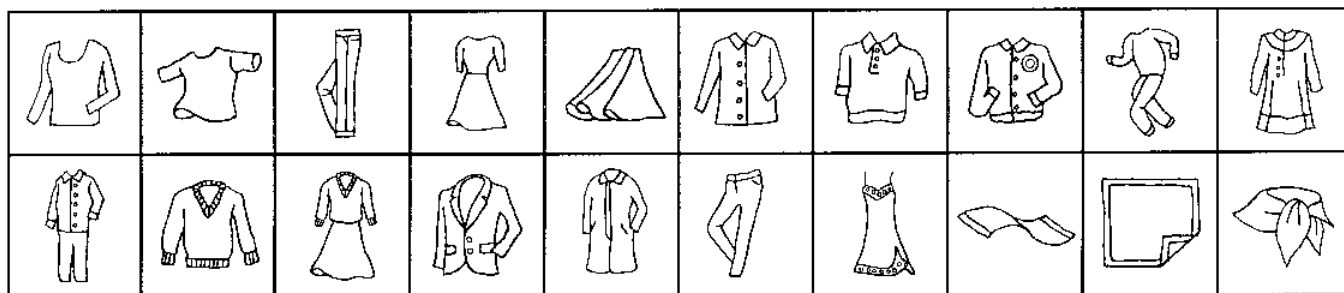
## 6115FOTA-V-C

BROTHER, CONSEW, JUKI, PEGASUS, RIMOLDI, SINGER, UNION SPECIAL, YAMATO



**FELL SLEEVES - BRIEFS**

Clinton Air Motor Chain cutters are state of the art cutting systems specifically designed for Overlock, Flat Bed Chain Stitch, Flat Bed Lock Stitch and Feed Off The Arm machines, featuring carbide blades and venturi vacuum. They provide clean, close and consistent "ON" and "OFF" cuts. An external air motor drive operates the cutter at approximately 2,000 RPM when pulsed, utilizing less than 2 CFM of air. It drastically reduces blade wear and allows the cutting system to readily accommodate high speed sewing machines. All components are readily accessible for ease of adjustment and maintenance.



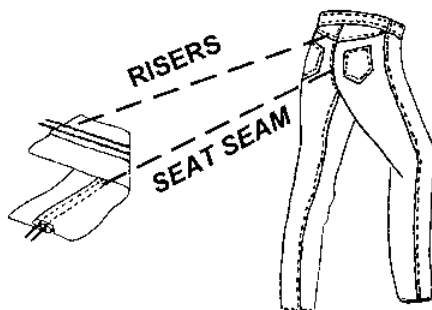
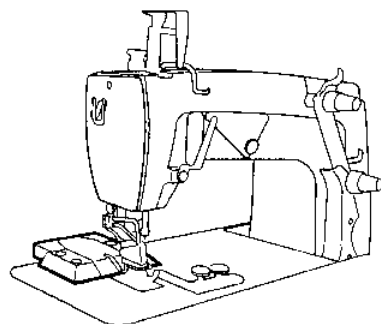
## 2115SCA-V-C

BROTHER, JUKI, UNION SPECIAL

## 2200FCA-V-C

BROTHER, KANSAI, SINGER,  
YAMATO

Esta serie de Cortadores de Cadeneta Neumáticos Clinton es lo más moderno en el mercado hoy en día y están específicamente diseñados para las máquinas Sobre-Orilladora, toda máquina de Cadeneta y Doble Pespunte de Base Plana y máquinas de Codo. Estos sistemas emplean cuchillas de carburo y un aspirador de aire (Venturi) para un corte limpio y consistente, al comienzo y al término de la costura. Una turbina neumática impulsa el cortador a una velocidad de aproximadamente 2000 RPM cuando es pulsado, utilizando menos de 2 CFM de aire. Este sistema, reduce el desgaste de cuchillas drásticamente y permite al sistema operar en máquinas de alta velocidad. Todos los componentes son fácilmente accesibles para ajustarse y para el mantenimiento preventivo.



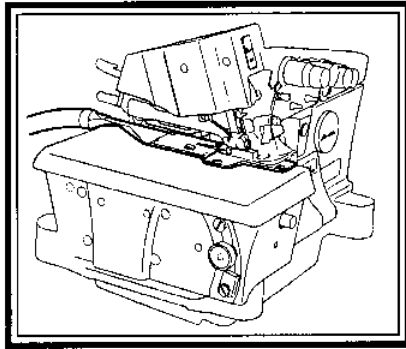
## OSCILLATING DRIVE CHAIN CUTTER 3115FCA-V-C

BROTHER, DURKOPP,  
JUKI, KANSAI, KINGSLINE,  
PEGASUS, PFAFF, SINGER,  
UNION SPECIAL, W & G,  
YAMATO

These Flat Action Oscillating Drive Chain Cutters are state of the art heavy duty cutting system specifically designed for Chainstitch and Lock Stitch Flat Bed machines that feature specially balanced blades, a positive oscillating drive mechanism that operates the cutter at approximately 2000 RPM when pulsed and venturi vacuum. They provide clean, close and consistent "On" and "Off" cuts without hesitation.

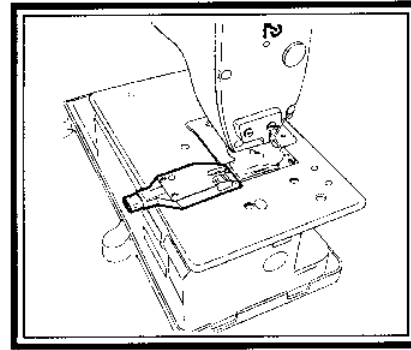
Estos Corta-Cadeneta de Acción Horizontal con Mecanismo Oscilante son los cortadores de cadena gruesa más modernos en el mercado que están diseñados para máquinas Sobre-Orilladora, Puntada Segura, Cadeneta y Doble Pespunte. Emplean cuchillas especialmente balanceadas, un accionador de mecanismo oscilante que impulsa al cortador a una velocidad de aproximadamente 2000 RPM cuando es pulsado y un aspirador para un corte limpio y consistente al comienzo y al final de la costura sin hesitación.

# FLAT & SIDE ACTION MECHANICAL THREAD CUTTERS



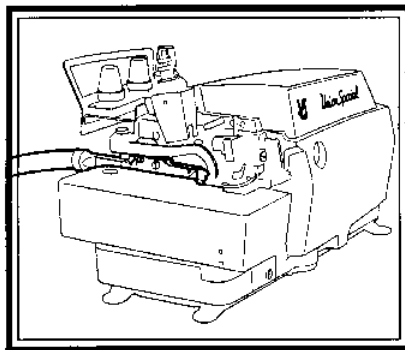
## 100FCA-V

JUKI, RIMOLDI,  
SINGER, UNION  
SPECIAL, W&G,  
YAMATO



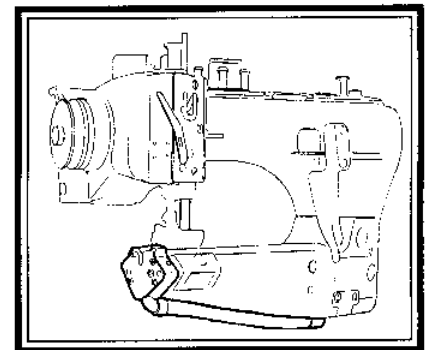
## 115FCA-V-C

JUKI, KANSAI,  
RIMOLDI, SINGER  
UNION SPECIAL



## 115SCA-V-C

BROTHER, COLUMBIA,  
MERROW, RIMOLDI,  
SINGER, UNION SPECIAL,  
YAMATO

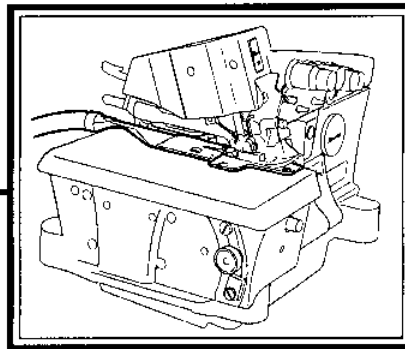


## 115FOTA-V-C

PPAFF, UNION SPECIAL,  
YAMATO

## 200SCA-V-C

JUKI MO-3600, 3700,  
3900 SERIES



## 202FCA-V-C

PEGASUS E32/E52, W&G 515E  
SIRUBA 737/757

## 200FCA-V-C

JUKI  
MO-2300, 2400  
MO-2500 SERIES  
MOG/MOU-2516

## 201FCA-V-C

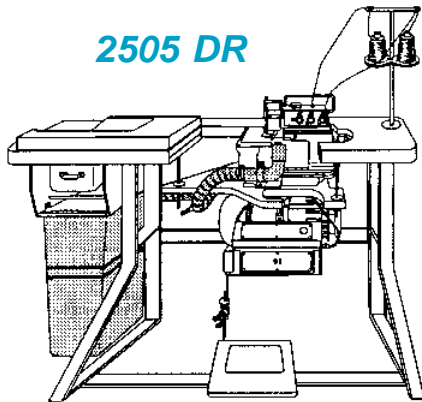
JUKI  
MO-3600, 3700,  
3900 SERIES

*Clinton's Flat and Side Action Thread Cutters for Overlock, Flat Bed Chainstitch and F.O.T.A. machines are continuous cutting systems which utilize the mechanical feed motion of the sewing machine and Venturi system to activate the chain cutter. The cutting system makes clean and consistent "On" and "Off" cuts automatically. The addition of Carbide blades assures clean thread cutting on the most difficult types of thread.*

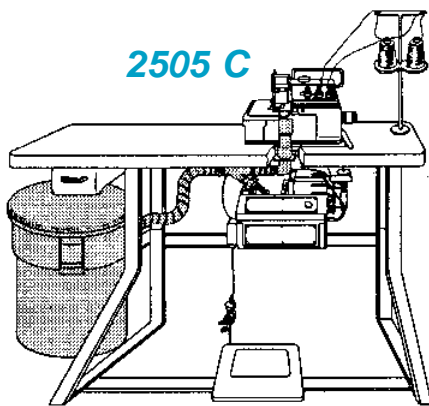
*Estos Corta-Cadeneta de Acción Horizontal y Vertical Clinton para máquinas Sobre-Orilladoras, de Base Plana y de Codo son sistemas de corte continuo que utilizan el movimiento del impelente de alimentación mecánico de la máquina de coser y el sistema Venturi (Succionador de hilo) para activar el corte automáticamente. Este sistema efectúa cortes limpios y continuos al comienzo y al final de la costura automáticamente. Las cuchillas de carburo añadidas aseguran un corte perfecto aun con los hilos más difíciles.*

# OPTIONAL EQUIPMENT

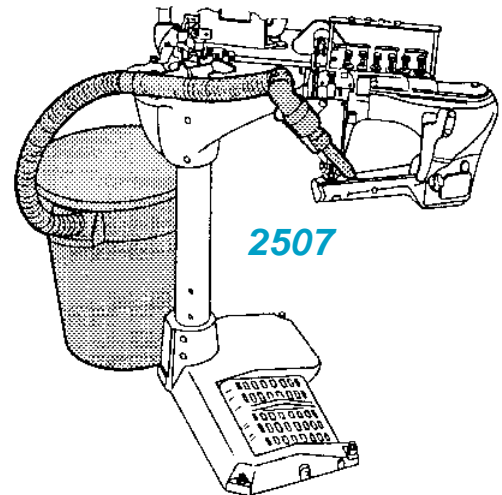
## CHAIN / WASTE REMOVAL SYSTEMS FOR SEMI / FULLY SUBMERGED AND FEED-OFF-THE-ARM MACHINES



2505 DR



2505 C



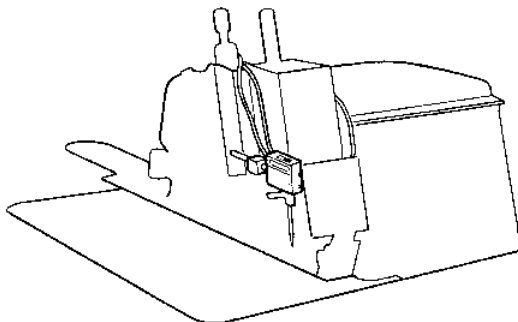
2507

Clinton's Model 2505 Chain/Waste Removal System for Semi / Fully Submerged machines and Model 2507 for Feed-Off-The-Arm machines are air operated vacuum devices that are used in conjunction with Clinton chain cutters as well as various make and model chain cutters. The air used by a primary vacuum venturi system to remove cut thread chain is immediately recycled to generate a secondary vacuum system to draw dust and edge trimmings into a waste receptacle

El Model 2505 Clinton para máquinas Semi/Totalmente Empotradas y el Modelo 2507 para máquinas de Codo (Feed-Off-The-Arm), son sistemas de eliminación de desperdicios/cadena, operados por aire, al vacío, que se utilizan en conjunción con los cortadores de cadeneta Clinton o cualquier cortador de cadeneta en el mercado.

El aire se utiliza en un sistema de venturi de vacío primario para eliminar la cadena de hilo cortado y se recicla inmediatamente para generar un sistema de vacío secundario y llevar los desperdicios de los recortes del borde a un receptáculo de desperdicios.

### AIR THREAD SAVING SYSTEMS



Clinton's Models 3750/3760/3761 are Thread Saving Motor Control systems.

Clinton's Models 3700/3772/3775 are Dual Eye Air / Thread Saving systems. All these systems can be used with all Clinton Side and Flat Action chain cutters as well as various chain cutters on the market.

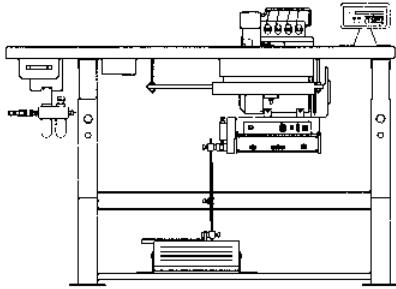
Los Modelos 3750/3760/3761 son Sistemas Ahorradores de Hilo.

Los Modelos 3770/3772/3775 son Sistemas Ahorradores de Hilo y de Aire. Todos estos sistemas pueden ser usados con todos los cortacadeneta Clinton y de cualquier otra marca.

# OPTIONAL EQUIPMENT

## MODEL 895E

VARIABLE SPEED DC SERVO MOTOR FOR OVEREDGE AND CHAINSTITCH MACHINES WITH LCD, ELECTRIC EYE AIR/THREAD SAVER, NEEDLE COOLER AND STACKER OUTPUTS

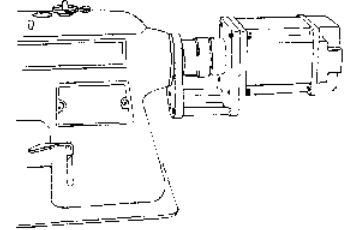


An electronically controlled variable speed drive that consists of a brushless DC Servo Motor, a microprocessor powered controller, a synchronizer, speed control and programmable LCD display. No clutches or brakes are used. The use of an Electric Eye Sensor allows a substantial Air savings as air is only supplied as needed to activate the cutter and guarantees Thread savings as the machine only runs when material being sewn is sensed by the eye. An important benefit is reduction of machine down time, less wear on machine moving parts as well as reduction in operator fatigue.

**MODELO 895E** es un Motor Servo de velocidad variable con ahorrador de hilo, enfriador de aguja y salida para un apilador para máquinas sobreorilladoras y de cadeneta. Este sistema de velocidad variable es controlado electrónicamente y consiste de un motor sin escobillas, un controlador con un microcomputador, un sincronizador, un control de velocidad y una pantalla LCD. No contiene embragues ni frenos. Usa un Ojo Electrónico que le permite Ahorrar Aire porque este es solo suministrado para activar el cortador y garantiza Ahorrar Hilo porque la máquina solo cose cuando el material es detectado por el ojo. Es un beneficio importante porque es menor el tiempo perdido, no se gastan las partes movibles de la máquina y disminuye la fatiga del operador.

## MODEL 995E

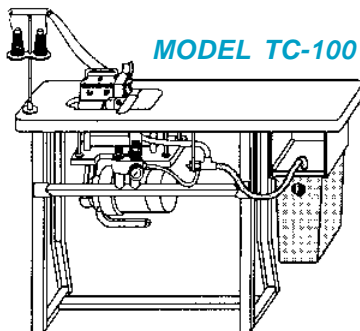
VARIABLE SPEED DC MINI-TAURUS DIRECT MOUNT MOTOR FOR OVEREDGE AND CHAINSTITCH MACHINES WITH LCD, ELECTRIC EYE AIR/THREAD SAVER, NEEDLE COOLER AND STACKER OUTPUTS



This new system combines the Air/Thread Savings benefits of the 895E with a brushless DC Servo Mini motor, a microprocessor powered controller, speed control and programmable LCD display. This Mini-Taurus features a Teach-in-mode with self diagnosis program, motor testing functions, direction, speed, etc. No clutches, brakes, synchronizer or belt guards are needed. This motor is directly coupled to the sewing machine head.

**EL MODELO 995E** combina la función de Ahorro de Aire y de Hilo como en el modelo 895E con un motor Mini-Taurus sin escobillas, un controlador con microcomputador, control de velocidad y una pantalla LCD.

Este Mini-Taurus tiene la modalidad de enseñanza con programa autodiagnóstico, funciones de ensayo de motor, dirección, velocidad, etc. No contiene embragues, frenos ni sincronizador. Por eliminación del sincronizador y la correa, este motor es directamente acoplado a la cabeza de la máquina.

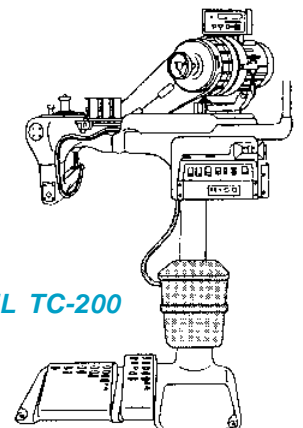


MODEL TC-100

## THREAD CONTAINERS

The Clinton Thread Container Model TC-100 for top mount Semi or Fully submerged machines and Model TC-200 for Pedestal machines are small containers used in conjunction with Clinton Chain Cutters, as well as various make and model chain cutter, and venturi vacuum system.

El contenedor de hilo Modelo TC-100 Clinton, para máquinas semi o totalmente empotradas, y el Modelo TC-200 para máquinas de pedestal, son contenedores pequeños que se utilizan en unión con los cortadores de cadena Clinton, así como cualquier cortador de cadena y sistema venturi de vacío que hay en el mercado.



MODEL TC-200