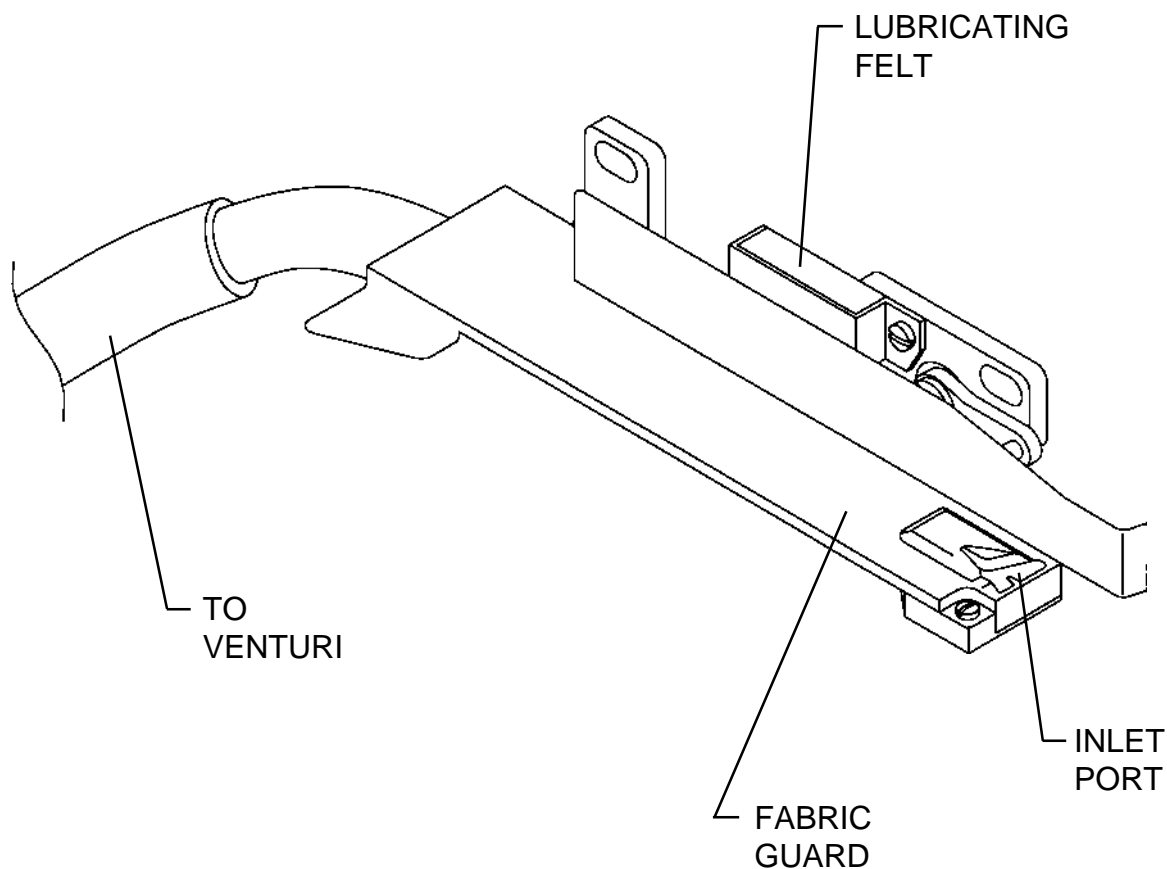


CLINTON SERVICE GUIDE

MODEL 202FCA-C

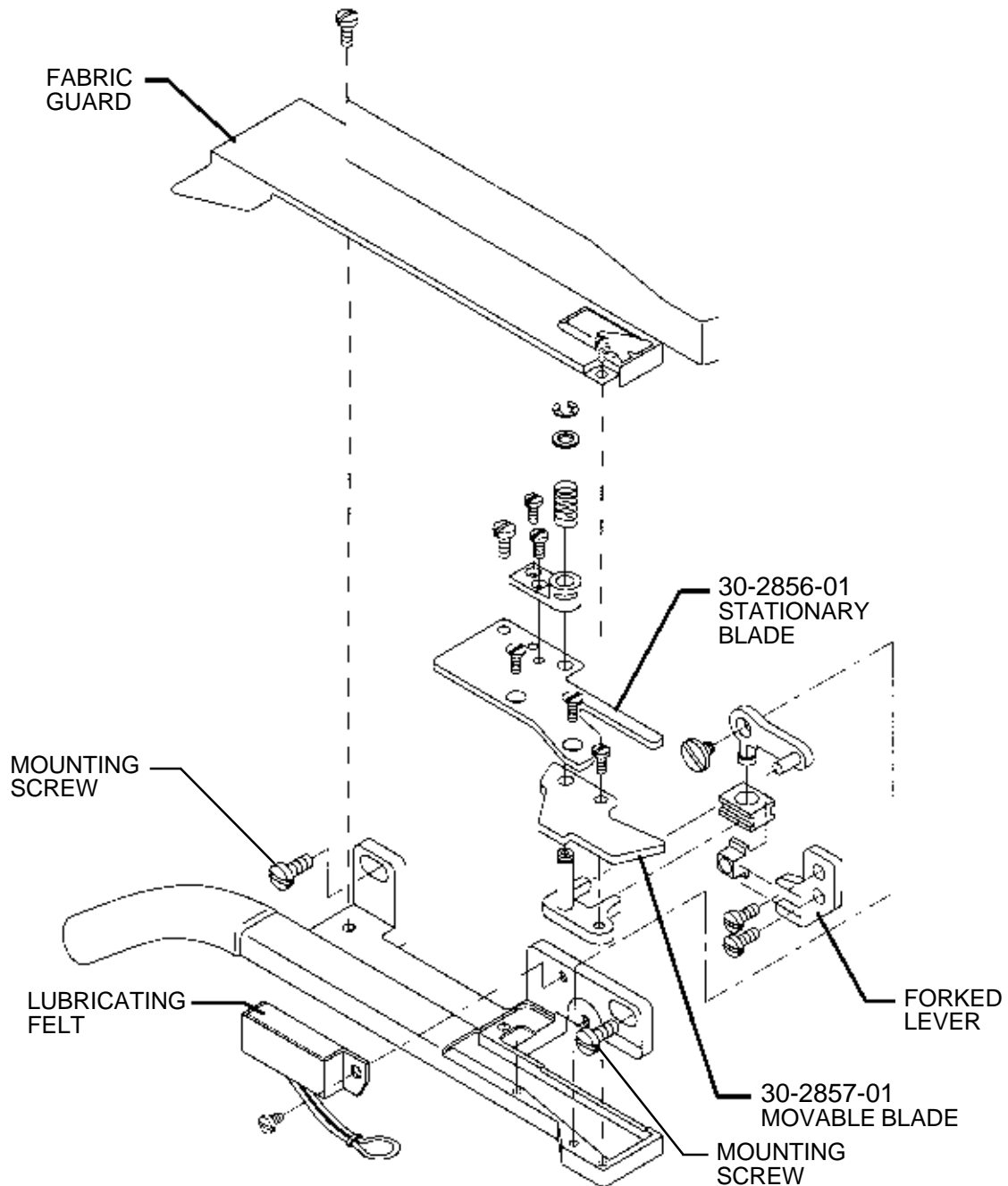
FOR

W&G 515E



Clinton Industries, Inc.
700 Washington Ave.
Carlstadt, N.J. 07072
Phone: 201-935-4242
Fax: 201-935-3615
www.clintonind.com
E-mail: general@clintonind.com

202FCA-C CUTTER ASSEMBLY W&G 515E



INSTALLATION:

1. MOUNT THE UNIT ON MACHINE.
2. ADJUST THE KNIFE STROKE BY ADJUSTING THE FORKED LEVER.
3. FILL THE LUBRICATING FELT WITH OIL. MOUNT THE FABRIC GUARD.

INSTALACION:

1. COLOQUE EL CORTADOR EN LA MAQUINA COMO SE MUESTRA ARRIBA.
2. AJUSTE LA CARRERA DE LA CUCHILLA MEDIANTE EL AJUSTE DE LA PALANCA BIFURCADA (FORKED LEVER).
3. LLENE EL FIELTRO LUBRICADOR CON ACEITE. COLOQUE EL GUARDA TELA.