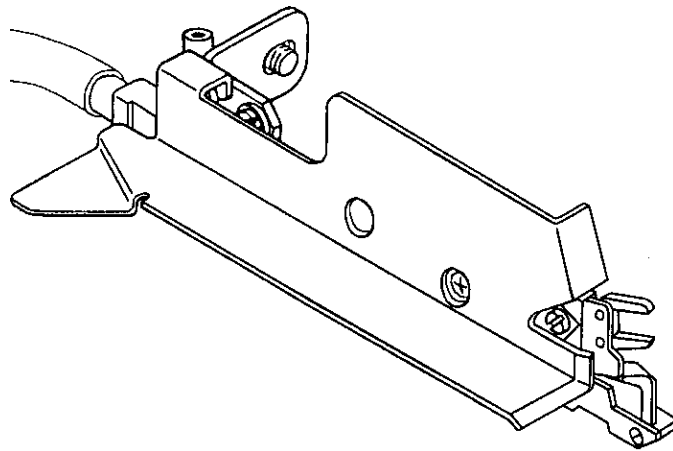


# CLINTON SERVICE GUIDE

## MODEL 201SCA-C

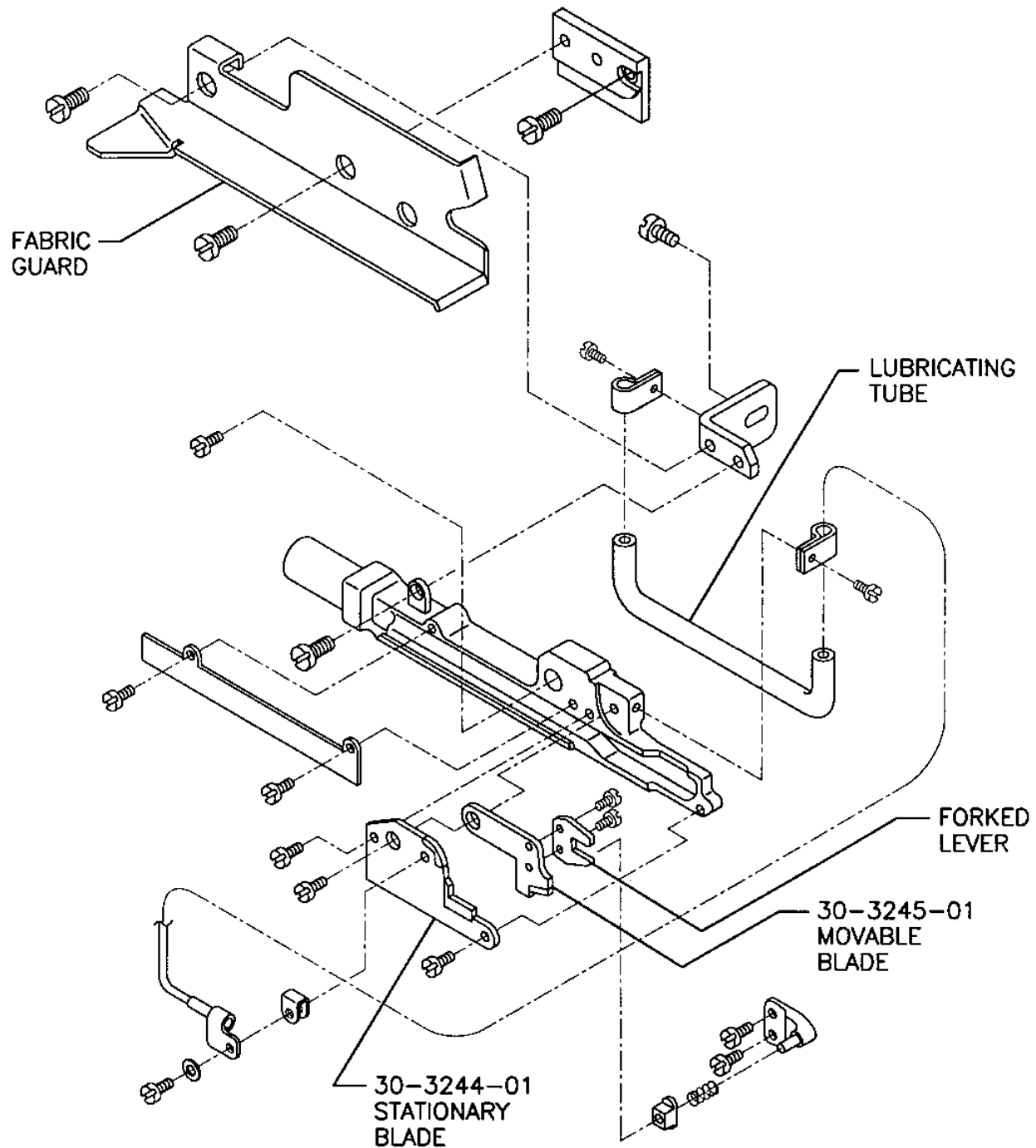
### FOR

## JUKI-MOC3900



Clinton Industries, Inc.  
700 Washington Ave.  
Carlstadt, N.J. 07072  
Phone: 201-935-4242  
Fax: 201-935-3615  
www.clintonind.com  
E-mail: general@clintonind.com

## 201SCA-C CUTTER ASSEMBLY JUKI MOC3900



### INSTALLATION:

1. MOUNT THE UNIT ON MACHINE.
2. ADJUST THE KNIFE STROKE BY ADJUSTING THE FORKED LEVER.
3. FILL THE LUBRICATING TUBE WITH OIL. MOUNT THE FABRIC GUARD.

### INSTALACION:

1. COLOQUE EL CORTADOR EN LA MAQUINA COMO SE MUESTRA ARRIBA.
2. AJUSTE LA CARRERA DE LA CUCHILLA MEDIANTE EL AJUSTE DE LA PALANCA BIFURCADA (FORKED LEVER).
3. LLENE EL FILTRO LUBRICADOR CON ACEITE. COLOQUE EL GUARDA TELA.