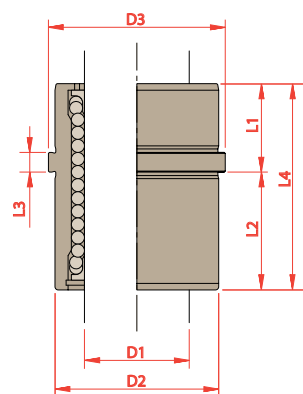


Referência	Dimensões						
	D1	D2	D3	S= L1	L= L2	L4	L3
BRL1526	15	28	31	9	17	26	4
BRL1529	15	28	31	12	17	29	4
BRL2029	20	34	38	12	17	29	6
BRL2039	20	34	38	17	22	39	6
BRL2439	24	39	43	17	27	39	6
BRL2444	24	39	43	17	27	44	6
BRL2449	24	39	43	22	27	49	6
BRL2463	24	39	43	27	36	63	6
BRL3263	32	50	54	27	36	63	6

Aplicação: Montada com coluna guia lisa ou coluna do conjunto extrator lisa.

Para Solicitar Orçamentos e Produtos:

Especifique o item com o prefixo, diâmetro D1 e comprimento L4. Itens com dimensões especiais podem ser solicitados com o mesmo critério.



Legenda:

- D1 = Diâmetro Principal de Encaixe
- D2 = Diâmetro do Corpo
- D3 = Diâmetro da Cabeça
- L3 = Altura da Cabeça
- L4 = Comp. total
- S = Comprimento de Guia
- Material = 52100
- Dureza = 60-64 HRC

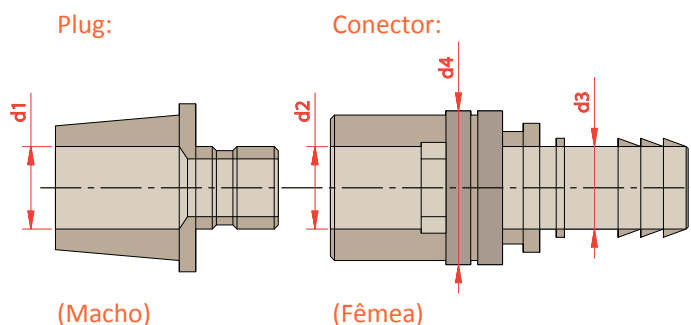
Exemplo:

Prefixo D1 L3
BRL

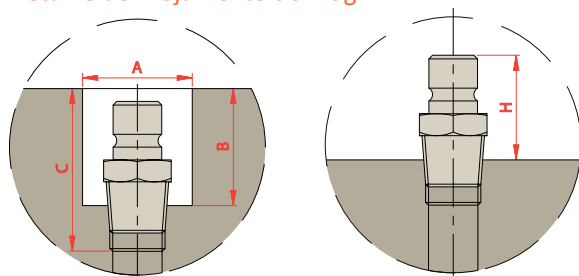
BRL 2463

Acessórios de Refrigeração

Engate Rápido



Detalhe do Alojamento do Plug:



Para Solicitar Orçamentos e Produtos:

- Escolha o tipo de conector (reto ou 90°, 45° sob consulta);
- Em função do diâmetro interno da mangueira determine o tamanho através do diâmetro d3 da tabela;
- Indique o conector desejado, se simples ou com válvula;
- Na última coluna da tabela verifique o plug conveniente.

Conectores:

Tipo	D3	D2	D4	Simples	Valvulado	Plug indicado
Reto	6,3	9,5	17,8	SK 106	SVK 106	JP 251, 252, 253. JVP 251, 252, 253.
	9,3	9,5	17,8	SK 109	SVK 109	JP 251, 252, 253. JVP 251, 252, 253.
	13,0	13,5	24,2	SK 113	SVK 113	JP 352, 353, 354. JVP 352, 353, 354.

Plugs:

Tipo	Valvulado	NPT	Tam. Hex.	D1	A	B	C	H
JP 251	JVP 251	1/8" x 27	7/16"	5	17,5	17,5	25,5	16,0
JP 252	JVP 252	1/4" x 18	9/16"	6	21,5	24,0	30,0	22,0
JP 253	JVP 253	3/8" x 18	11/16"	6	25,5	24,0	32,0	23,0
JP 352	JVP 352	1/4" x 18	9/16"	9	21,5	28,0	36,5	26,0
JP 353	JVP 353	3/8" x 18	11/16"	9	25,5	28,5	36,5	27,0
JP 354	JVP 354	1/2" x 14	7/8"	9	30,0	32,0	39,5	30,0

Exemplo:

- Tipo do Conector Reto
- Diâmetro interno da mangueira: 9mm (d3= 9,3mm)
- Conector com válvula = SVK
- Plugs indicados: JP 251, 252 ou 253
Plugs escolhido: JP 252
Conector escolhido: SVK 109

Com uma simples pressão manual, o conector do Engate Rápido se encaixa perfeitamente no plug, garantindo a passagem do líquido de resfriamento, sem vazamentos. No sistema de Engate Rápido valvulado, basta que se desencaixe o conector para que o fluxo do líquido seja interrompido. O plug do Engate Rápido pode ser embutido no molde o que evita qualquer risco de quebra.