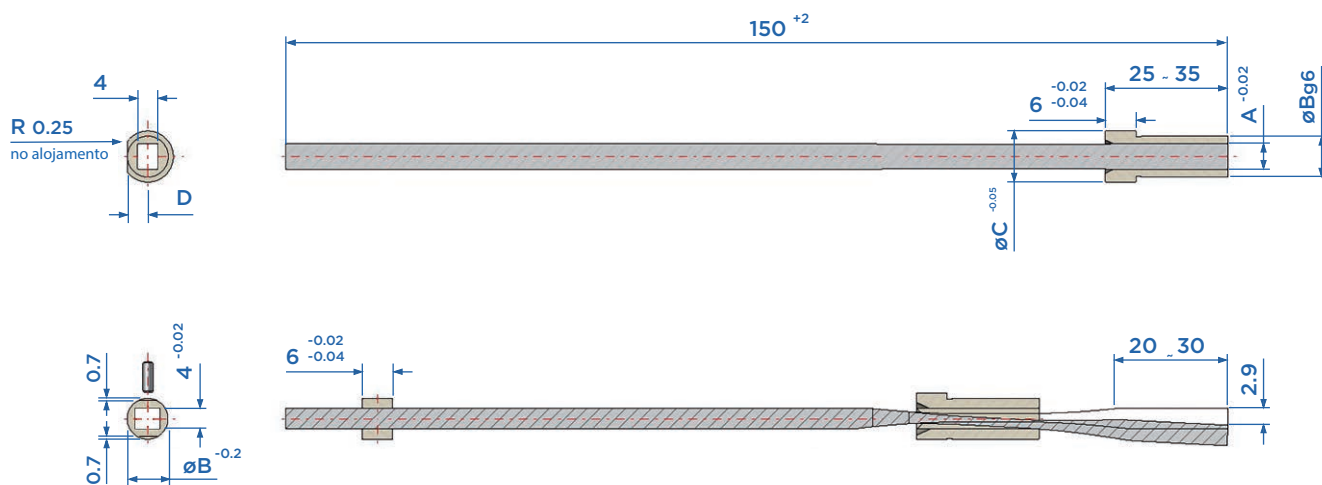
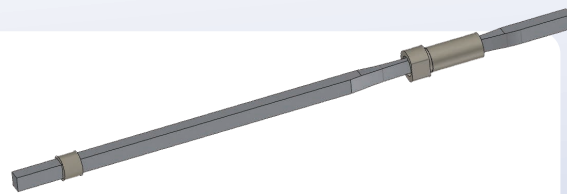


PINÇAS FLEXÍVEIS - PMP

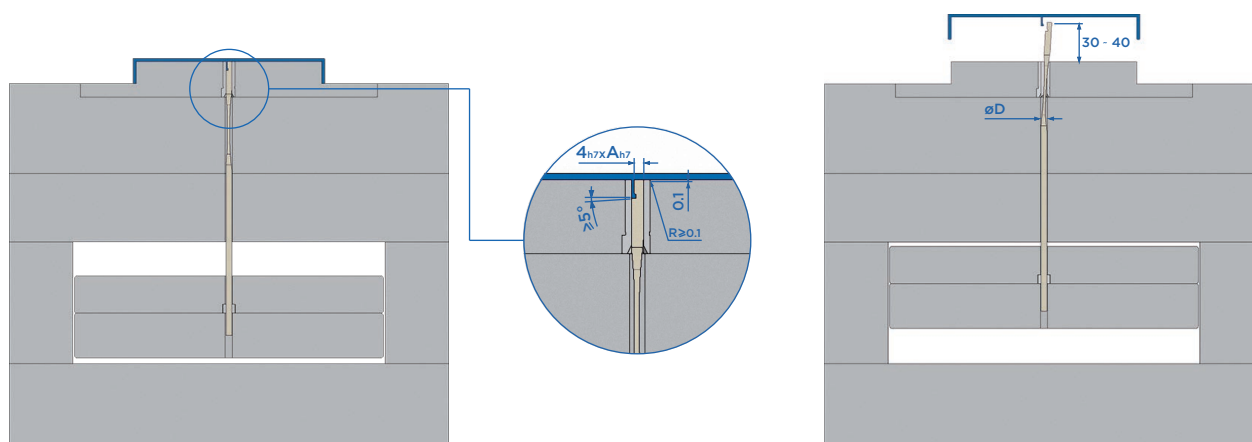
Material: DIN 1.2101

Dureza: 45 ± 3 HRC



Código	A	B	C	D
PMP044150	4	8	10	4
PMP054150	5	8	10	4
PMP064150	6	10	12	5
PMP074150	7	10	12	5

Aplicação e Funcionamento



Estágio 1

Estágio 2