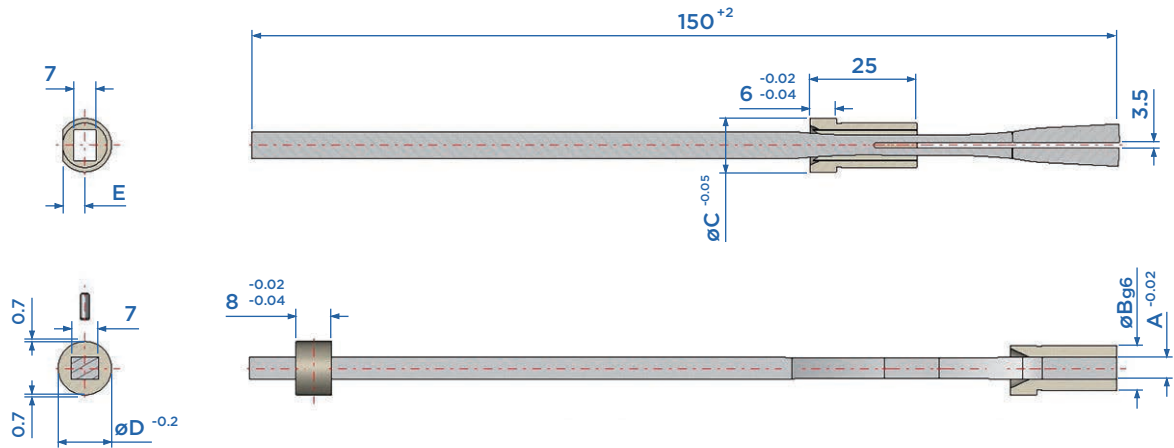
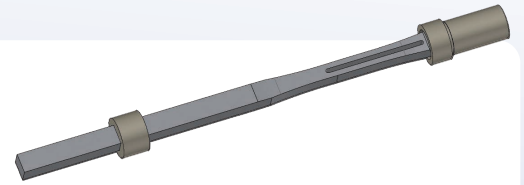


PINÇAS FLEXÍVEIS - PMD

Material: DIN 1.2101
 Dureza: 45 ± 3 HRC



Código	A	B	C	D	E
PMD047150	4	10	12	12	5
PMD057150	5	10	12	12	5
PMD067150	6	12	14	14	6
PMD077150	7	12	14	14	6

Aplicação e Funcionamento

