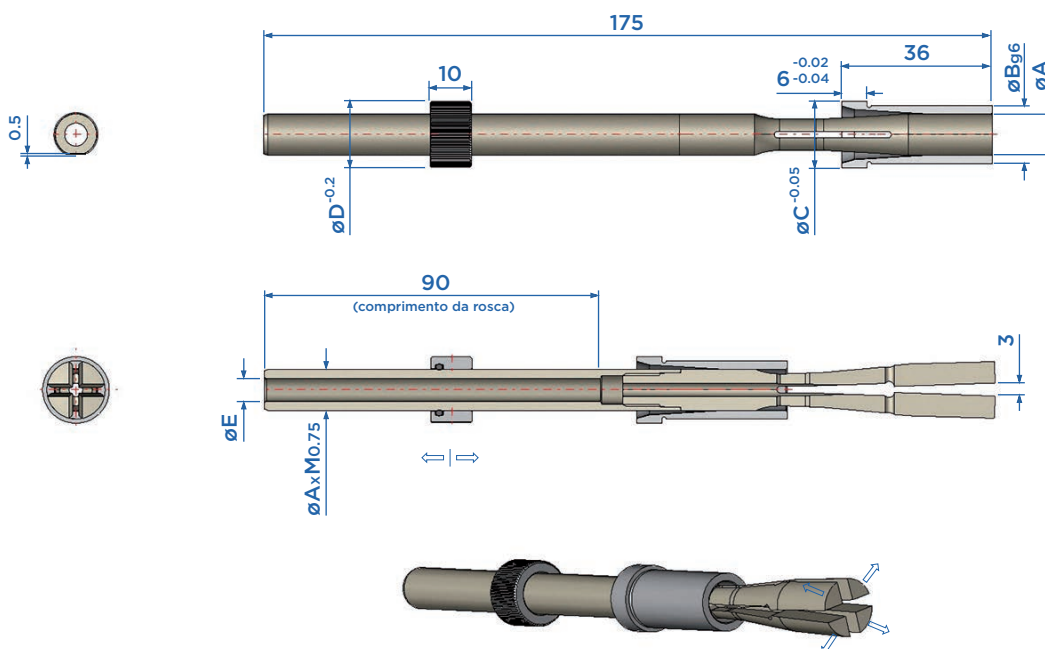
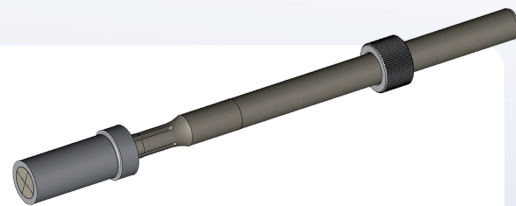


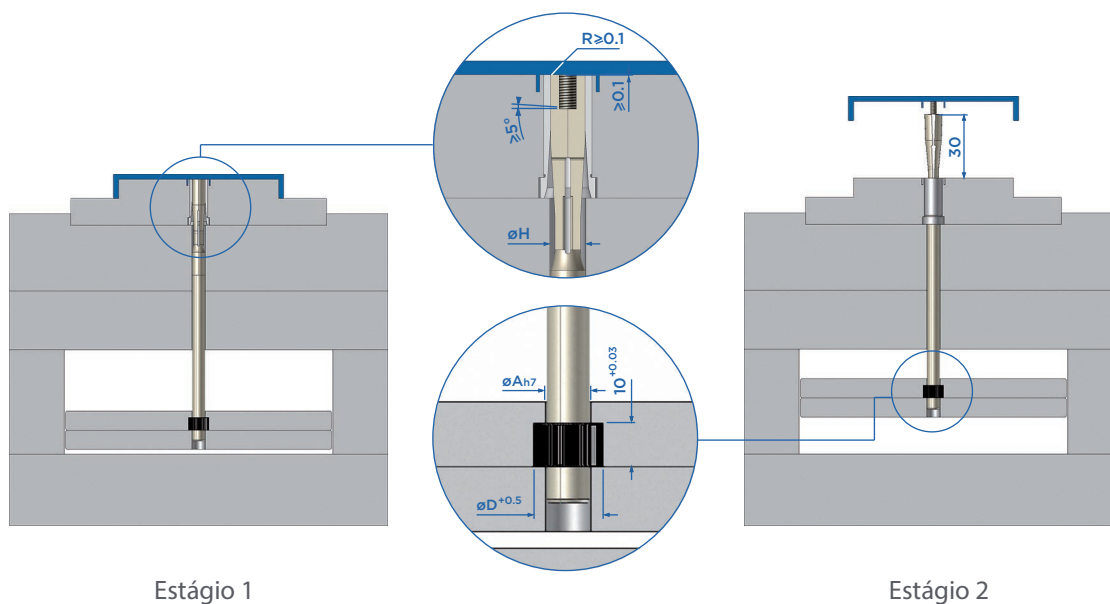
# PINÇAS FLEXÍVEIS - PEE

Material: DIN 1.2101  
Dureza: 45 ± 3 HRC



| Código    | A  | B  | C  | D  | E | H  |
|-----------|----|----|----|----|---|----|
| PEE060175 | 6  | 10 | 12 | 12 | / | 9  |
| PEE082175 | 8  | 12 | 14 | 14 | 2 | 11 |
| PEE103175 | 10 | 14 | 16 | 16 | 3 | 13 |
| PEE124175 | 12 | 16 | 18 | 18 | 4 | 15 |

## Aplicação e Funcionamento



Estágio 1

Estágio 2