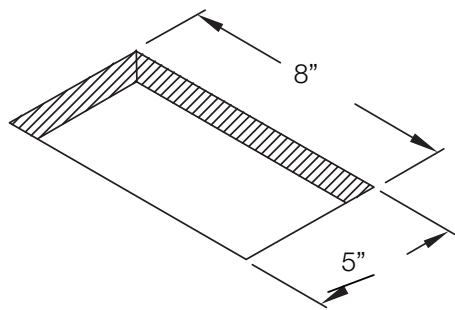


# BYRNE™

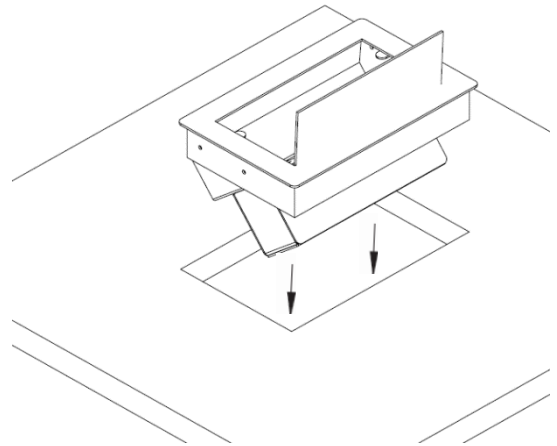
## INSTRUCCIONES DE INSTALACIÓN PARA NAICA

La caja incluye 2 clips para el montaje del accesorio.  
Los clips deben colocarse en la base del accesorio.

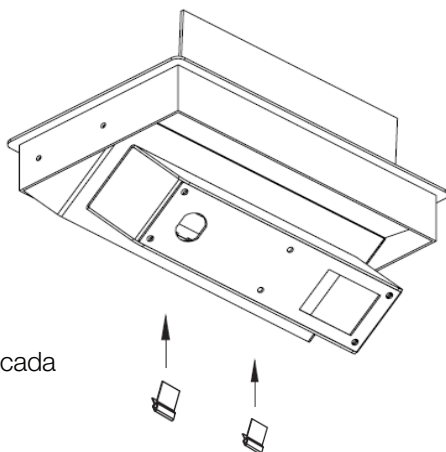
### Medidas de corte



1.



2.



Asegura 1 clip a cada lado de la base.

3.

