

ORDER INFORMATION

MODEL FORMAT C2P - 1 2 3

1 形狀 Shape

1BE : 全電壓形 Full Voltage

3BE : 固定電壓形 Fixed Voltage

2 使用電壓 Operator Voltage

Q0 : 無燈泡 Without Lamp

Q2 : LED 6V AC/DC

Q3 : LED 12V AC/DC

Q4 : LED 24V AC/DC

QH : LED 110V AC/DC

QM3 : LED 230V AC/DC

Q36 : LED 36V AC/DC

Q48 : LED 48V AC/DC

Q60 : LED 60V AC/DC

Q22 : LED 220V AC

3 顏色 Color

A : 琥珀色 Amber

C : 透明 Transparent (僅用於全電壓式)

G : 綠色 Green

PW : 純白色 Pure White (僅用於有燈泡)

R : 紅色 Red

S : 藍色 Blue

W : 乳白色 White

Y : 黃色 Yellow



Ø22 C2 系列 控制元件

C2P 型 指示燈 (Pilot Lights)

C2P-1BE 指示燈 - 平頭形記名式全電壓型
(C2P-1BE Pilot Lights - Flush - Full Voltage)

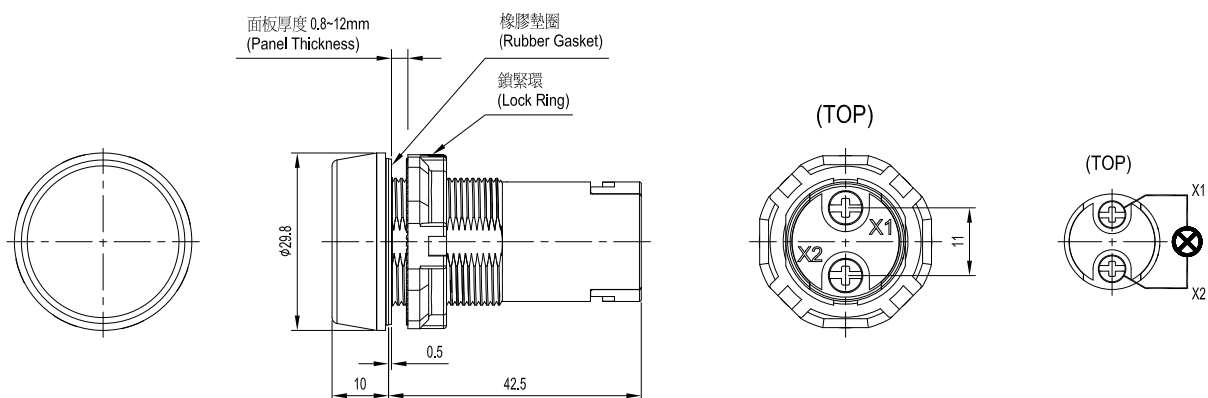


動作電壓 (Operating Voltage)	型號 (訂購型號) (Type No.)	顏色記號① (Colors ①)	備註 (Notes)
無 (Without Lamps)	C2P-1BEQ0 ①		
LED 6V AC/DC	C2P-1BEQ2 ①		
LED 12V AC/DC	C2P-1BEQ3 ①		
LED 24V AC/DC	C2P-1BEQ4 ①		
LED 110V AC/DC	C2P-1BEQH ①		
LED 230V AC/DC	C2P-1BEQM3 ①		

A: 琥珀色
 C: 透明
 G: 綠色
 PW: 純白色
 R: 紅色
 S: 藍色
 W: 乳白色
 Y: 黃色

* W: 乳白色搭配 PW 燈泡

* Lamps for white color is the same with pure white's.



Ø22 C2 系列 控制元件

C2P 型 指示燈 (Pilot Lights)

C2P-3BE 指示燈 - 平頭形記名式固定電壓型
(C2P-3BE Pilot Light - Flush - Fixed Voltage)



動作電壓 (Operating Voltage)	型號 (訂購型號) (Type No.)	顏色記號① (Colors ①)	備註 (Notes)
LED 6V AC/DC	C2P-3BEQ2 ①	A: 琥珀色 G: 綠色 PW: 純白色 R: 紅色 S: 藍色 W: 乳白色 Y: 黃色 A: Amber G: Green PW: Pure White R: Red S: Blue W: White Y: Yellow	* W: 乳白色搭配 PW 燈泡 * Lamps for white color is the same with pure white's.
LED 12V AC/DC	C2P-3BEQ3 ①		
LED 24V AC/DC	C2P-3BEQ4 ①		
LED 110V AC/DC	C2P-3BEQH ①		
LED 230V AC/DC	C2P-3BEQM3 ①		
LED 36V AC/DC	C2P-3BEQ36 ①		
LED 48V AC/DC	C2P-3BEQ48 ①		
LED 60V AC/DC	C2P-3BEQ60 ①		
LED 220V AC	C2P-3BEQ22 ①		

