

ORDER INFORMATION

MODEL FORMAT C1S 1 - 2 3 4 5 - 6

1 發聲型式 Tone Length

01 : 連續音 Continuous Tone

02 : 斷續音 Pulse Tone

2 形狀 Shape

R1 : 圓形 Round

S2 : 正方形 Square

T5 : 長方形 Rectangular

3 保護等級 Degree of Protection

1 : IP40

2 : IP65

4 使用電壓 Operating Voltage

H : 6V AC/DC

J : 12V AC/DC

K : 24V AC/DC

F : 110V AC/DC

G : 220V AC/DC

5 顏色 Color

K : 黑色 Black

6 接點樣式 Contact

0D1 : 蜂鳴器端子 Buzzer Terminal



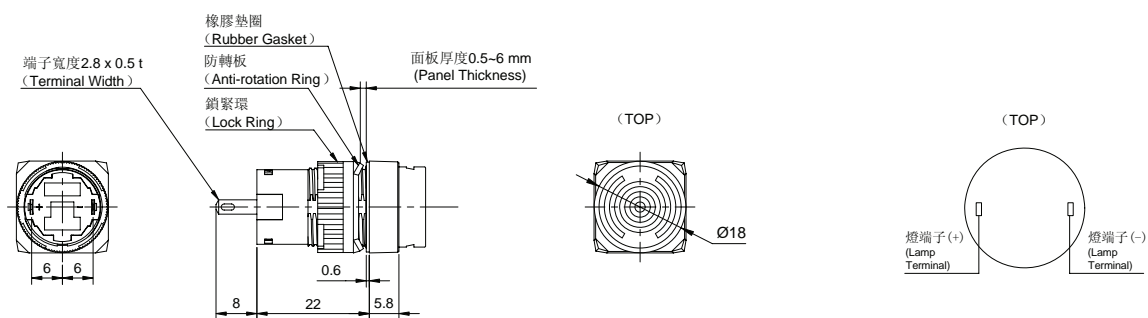
C1B C1B 型 蜂鳴器 (Buzzer)

C1B-R1 蜂鳴器 - 圓型
(C1B-R1 Buzzer-Round)



發聲型式 (Tone Length)	使用電壓 (Operating Voltage)	型號 (訂購型號) (Type No.)		顏色記號 (Colors)
		閉鎖型 (IP40)	防水型 (IP65)	
連續音 Continuous tone	6V AC/DC	C1B01-R11HK-0D1	C1B01-R12HK-0D1	K: 黑色 K: Black
	12V AC/DC	C1B01-R11JK-0D1	C1B01-R12JK-0D1	
	24V AC/DC	C1B01-R11KK-0D1	C1B01-R12KK-0D1	
	110V AC/DC	C1B01-R11FK-0D1	C1B01-R12FK-0D1	
	220V AC/DC	C1B01-R11GK-0D1	C1B01-R12GK-0D1	
斷續音 Pulse tone	6V AC/DC	C1B02-R11HK-0D1	C1B02-R12HK-0D1	
	12V AC/DC	C1B02-R11JK-0D1	C1B02-R12JK-0D1	
	24V AC/DC	C1B02-R11KK-0D1	C1B02-R12KK-0D1	
	110V AC/DC	C1B02-R11FK-0D1	C1B02-R12FK-0D1	
	220V AC/DC	C1B02-R11GK-0D1	C1B02-R12GK-0D1	

外型尺寸圖 (Dimensions) (mm)



C1B 型 蜂鳴器 (Buzzer)

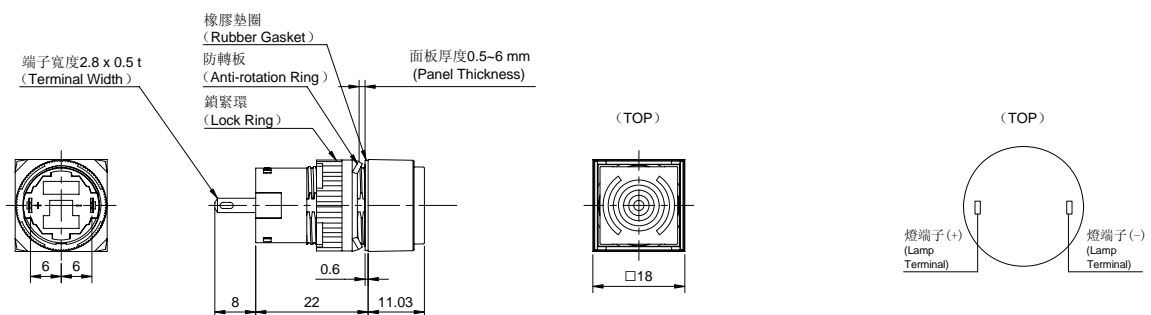
C1B

C1B-S2 蜂鳴器 - 正方形
(C1B-S2 Buzzer-Square)



發聲型式 (Tone Length)	使用電壓 (Operating Voltage)	型號 (訂購型號) (Type No.)		顏色記號 (Colors)
		閉鎖型 (IP40)	防水型 (IP65)	
連續音 Continuous tone	6V AC/DC	C1B01-S21HK-0D1	C1B01-S22HK-0D1	K: 黑色 K: Black
	12V AC/DC	C1B01-S21JK-0D1	C1B01-S22JK-0D1	
	24V AC/DC	C1B01-S21KK-0D1	C1B01-S22KK-0D1	
	110V AC/DC	C1B01-S21FK-0D1	C1B01-S22FK-0D1	
	220V AC/DC	C1B01-S21GK-0D1	C1B01-S22GK-0D1	
斷續音 Pulse tone	6V AC/DC	C1B02-S21HK-0D1	C1B02-S22HK-0D1	
	12V AC/DC	C1B02-S21JK-0D1	C1B02-S22JK-0D1	
	24V AC/DC	C1B02-S21KK-0D1	C1B02-S22KK-0D1	
	110V AC/DC	C1B02-S21FK-0D1	C1B02-S22FK-0D1	
	220V AC/DC	C1B02-S21GK-0D1	C1B02-S22GK-0D1	

外型尺寸圖 (Dimensions) (mm)



C1B C1B 型 蜂鳴器 (Buzzer)

C1B-T2 蜂鳴器 - 長方形
(C1B-T2 Buzzer-Rectangular)



發聲型式 (Tone Length)	使用電壓 (Operating Voltage)	型號 (訂購型號) (Type No.)		顏色記號 (Colors)
		閉鎖型 (IP40)	防水型 (IP65)	
連續音 Continuous tone	6V AC/DC	C1B01-T21HK-0D1	C1B01-T22HK-0D1	K: 黑色 K: Black
	12V AC/DC	C1B01-T21JK-0D1	C1B01-T22JK-0D1	
	24V AC/DC	C1B01-T21KK-0D1	C1B01-T22KK-0D1	
	110V AC/DC	C1B01-T21FK-0D1	C1B01-T22FK-0D1	
	220V AC/DC	C1B01-T21GK-0D1	C1B01-T22GK-0D1	
斷續音 Pulse tone	6V AC/DC	C1B02-T21HK-0D1	C1B02-T22HK-0D1	
	12V AC/DC	C1B02-T21JK-0D1	C1B02-T22JK-0D1	
	24V AC/DC	C1B02-T21KK-0D1	C1B02-T22KK-0D1	
	110V AC/DC	C1B02-T21FK-0D1	C1B02-T22FK-0D1	
	220V AC/DC	C1B02-T21GK-0D1	C1B02-T22GK-0D1	

外型尺寸圖 (Dimensions) (mm)

