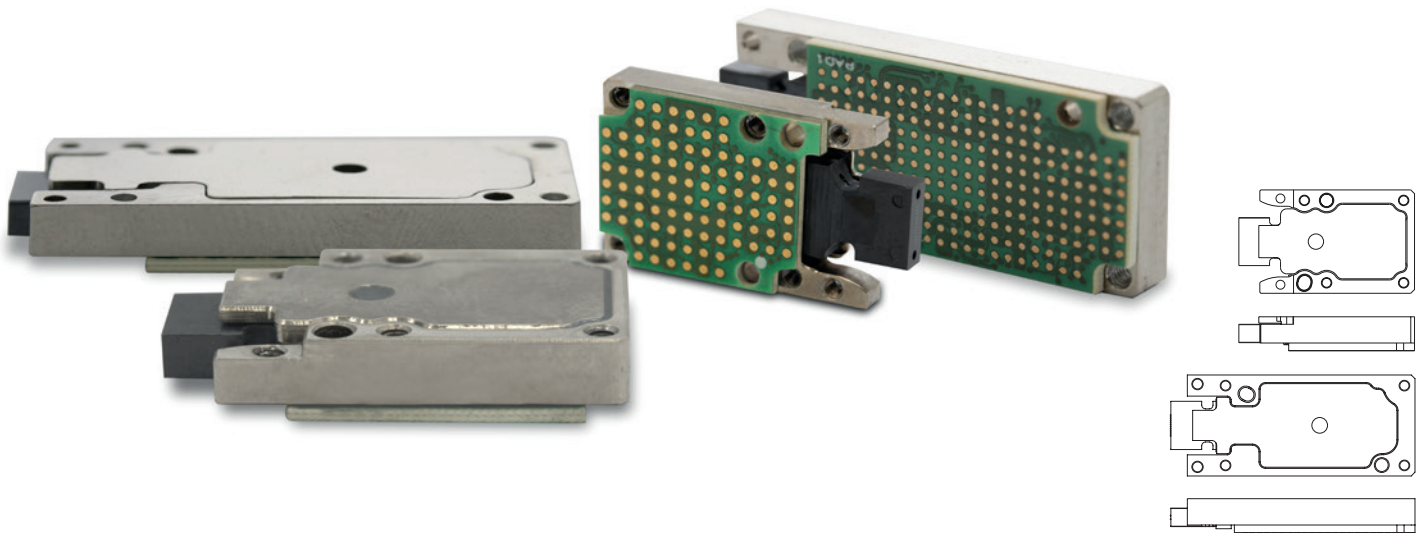


Les optiques en parallèle embarqués de haute performance les plus robustes.



Taille réelle des modules  
LightABLE LL 50G et 150G (en haut)  
et LightABLE LL 150G duplex inté-  
gral et LightABLE LL 300G (en bas)

## LightABLE LL 50G, 150G, et 300G

### Principaux avantages

- **Petite taille** : moins de 6 mm de haut module et connecteur intermédiaire)
- **Robustesse** : certifié à la norme MILSTD883 pour la résistance aux chocs et aux vibrations
- **Étanchéité** : résistance à l'humidité et aux chocs thermiques
- **Température de stockage** : de  $-57^{\circ}\text{C}$  à  $125^{\circ}\text{C}$
- **Performance** : jusqu'à 12,5 Gbps/voie de  $-40^{\circ}\text{C}$  à  $100^{\circ}\text{C}$
- **Taux d'erreur binaire** : aussi bas que  $10^{-15}$
- **Sensibilité** : versions  $-12$  dBm et  $-9$  dBm
- **Preuves à l'appui** : des milliers de modules utilisés dans les domaines de l'aérospatiale et de la défense
- **Faible consommation d'énergie** : 100 mW/voie

### Configurations

- 4 TRX (50G)
- 12 TX ou 12 RX (150G)
- 12 TRX (150G, duplex intégral) **NOUVEAU!**
- 24 TX ou 24 RX (300G), en développement

### Applications

- Radars à balayage électronique actif
- E/S à densité élevée, liens de communication à large bande passante
- Systèmes de renseignement, surveillance et reconnaissance (RSR) intégrés

### Sommaire du produit LightABLE LL

Le module vissable LightABLE<sup>MC</sup> LL à profil bas (4,5 mm) se fixe à la carte au moyen d'un connecteur LGA. Il est offert sous forme d'émetteur-récepteur (4+4) voies, d'émetteur ou récepteur à 12 voies et d'émetteur-récepteur (12+12) voies. Tous les modules fonctionnent avec des débits par voie de 12,5 Gbps de  $-40^{\circ}\text{C}$  à  $100^{\circ}\text{C}$ , avec de très faibles taux d'erreur binaire ( $10^{-15}$ ). Le module optique comporte des correcteurs d'affaiblissement et un filtre de préaccentuation pour compenser les longues traces; ces caractéristiques peuvent être désactivées pour les courtes traces (moins de 10 cm) afin de réduire la consommation d'énergie.

# Caractéristiques des modules *LightABLE LL 50G, 150G et 300G*

- Longueur d'onde laser multimode de 850 nm
- Portée de plus de 100 m sur le ruban de fibres OM3
- Connecteur de fibres optiques en parallèle standard MT
- Soudure conforme à la directive RoHS
- Correcteur d'affaiblissement, filtre de préaccentuation et sortie réglable
- Contrôle : perte de signal, indicateur de niveau du signal entrant (RSSI), température, etc.
- Microcontrôleur intégré
- Gamme de température industrielle (de  $-40^{\circ}\text{C}$  à  $100^{\circ}\text{C}$ )

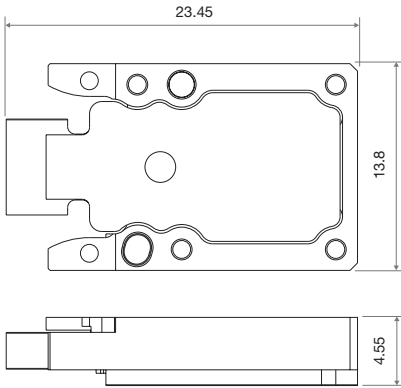


Schéma des modules *LightABLE LL 50G* et *150G*

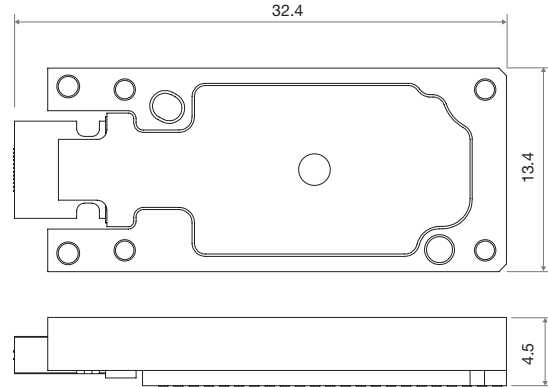
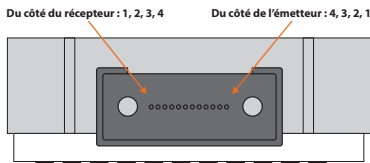
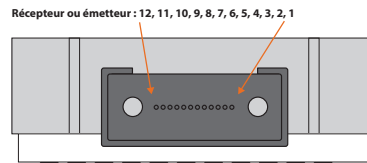


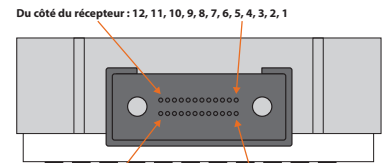
Schéma du module *LightABLE LL 300G*



Disposition des fibres sur le *LightABLE LL 50G*



Disposition des fibres sur le *LightABLE LL 150G*



Disposition des fibres sur le *LightABLE LL 150G duplex intégral* et *LightABLE LL 300G*

## Données de commande du *LightABLE LL*

Numéro de pièce	Description du produit	Voies	Bande passante (Gbps/voie)	Sensibilité (dBm)	Montage	Température de fonctionnement ( $^{\circ}\text{C}$ )
LMX04P418532101	<i>LightABLE LL 4TRX</i> (émetteur-récepteur)	4+4	12,5	-9	LGA	de $-40$ à $100$
LMX04P418532301	<i>LightABLE LL 4 TRX</i> (émetteur-récepteur)	4+4	12,5	-12	LGA	de $-40$ à $100$
LMT12P418533001	<i>LightABLE LL 12 TX</i> (émetteur)	12	12,5	S.O.	LGA	de $-40$ à $100$
LMR12P418530101	<i>LightABLE LL 12 RX</i> (récepteur)	12	12,5	-9	LGA	de $-40$ à $100$
LMR12P418530301	<i>LightABLE LL 12 RX</i> (récepteur)	12	12,5	-12	LGA	de $-40$ à $100$
LMX12P418532101	<i>LightABLE LL 12 TRX</i> (émetteur-récepteur)	12+12	12,5	-9	LGA	de $-40$ à $100$
LMX12P418532301	<i>LightABLE LL 12TRX</i> (émetteur-récepteur)	12+12	12,5	-12	LGA	de $-40$ à $100$

THE *Light* on Board<sup>®</sup> Company

[www.reflexphotonics.com](http://www.reflexphotonics.com)

**Reflex Photonics Inc.**  
16771, Chemin Ste-Marie  
Kirkland, QC  
H9H 5H3, Canada

Pour obtenir des renseignements sur les produits de Reflex Photonics, communiquez avec :

[sales@reflexphotonics.com](mailto:sales@reflexphotonics.com)  
+1.514.842.5179 (Montréal)  
+1.408.715.1781 (États-Unis)



Reflex Photonics est certifiée ISO 9001

\*Toutes les spécifications peuvent être modifiées sans préavis. Toutes les marques sont des marques de commerce ou des marques déposées de leurs propriétaires et tierces entités respectifs. © Reflex Photonics, 2017.

LightABLE\_LL\_FR\_2018011