

LANCER INSTALLATION SHEET 82-4437 MOTHER BAR GUN KIT

FOR QUALIFIED INSTALLER ONLY

⚠ WARNING The dispenser is for indoor use only. This unit is not a toy. Dispenser is not intended for use by persons (including children) with reduced physical, sensory or mental capabilities, or lack of experience and knowledge, unless they have been given instruction concerning use of the appliance by a person responsible for their safety. Unit is not designed to dispense dairy products. The min/max ambient operating temperature for the dispenser is 40 °F (4.4 °C) to 105 °F (40.5 °C).

⚠ ADVERTENCIA El dispensador sólo debe usarse en interiores. Esta unidad no es un juguete. Esta unidad no está destinada al uso por parte de personas (incluso niños) con capacidad física, sensorial o mental reducida, o sin experiencia y conocimientos suficientes, a menos que una persona responsable de su seguridad les haya dado supervisión o capacitación en el uso de la unidad. Esta unidad no ha sido diseñada para suministrar productos lácteos. La temperatura ambiente operativa mínima / máxima para el dispensador es de 40 °F (4.4 °C) a 105 °F (40.5 °C).

⚠ AVERTISSEMENT Le distributeur est destiné à un usage à l'intérieur seulement. Cet appareil n'est pas un jouet. Il ne devrait pas être utilisé par des enfants ou des personnes infirmes sans surveillance. Cet appareil n'est pas destiné à un usage par des personnes (y compris les enfants) ayant des capacités physiques, sensorielles ou mentales réduites, ou manquant d'expérience et de connaissances, à moins qu'elles obtiennent de la surveillance ou des instructions au sujet de l'utilisation de l'appareil de la part d'une personne chargée de leur sécurité. Cet appareil n'est pas conçu pour distribuer des produits laitiers. La température de service ambiante minimum/maximum pour le distributeur est de 40°F (4.4 °C) à 105 °F (40.5 °C).

SPECIFICATIONS

DEMENSIONS	WEIGHT	VOLTAGE	PRESSURE MIN	MAX
Height 7.00 inches (177.8 mm)	Installed 3.67 lbs (1.66 kg)	24VAC 50/60Hz	CARB WATER	70psi (4.82bar) 110psi (7.58bar)
Width 4.77 inches (121.2 mm)			SYRUP	20psi (1.37bar) 60psi (4.13bar)
Length 6.10 inches (154.9 mm)				

TOOLS REQUIRED: Oetiker Pliers, Needle-nose Pliers, Wrench, Slotted Screwdriver, Tubing Cutters, Cordless Drill

1. INSTALLATION

1.1 RECEIVING

Each pre-programmed unit is completely tested under operating conditions and thoroughly inspected before shipment. At time of shipment, the carrier accepts the unit and any claim for damage(s) must be made with carrier. Upon receiving units from the delivering carrier, carefully inspect carton for visible indication(s) of damage. If damage exists, have carrier note on bill of lading and file a claim with the carrier.

1.2 UNPACKING

- Remove valve box from corrugated shipping carton.
- Remove foam inserts from inside valve box
- Inspect unit and parts for concealed damage. If damage exists, notify delivering carrier and file claim against same.

1.3 SELECTING THE LOCATION

- Select a location which is near a properly grounded electrical power supply. The recommended placement is close proximity to bar gun manifold. **NOTE:** It is recommended to leave a clearance of at least 3 inches on the left, right, rear and bottom of the kit.

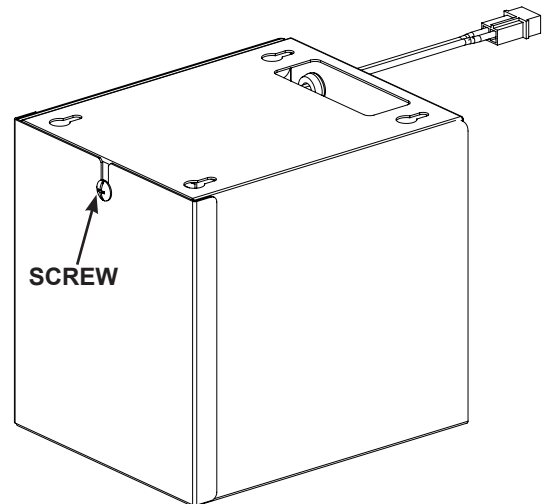
1.4 OPENING THE KIT

- Remove front screw (Fig 1) to remove the lid.

1.5 KIT INSTALLATION

- Inspect the mounting location where the unit is to be installed. Verify the selected location is strong enough to safely support the weight of the installed unit.
 - The ideal counter for installation should measure at least 1" (25.4 mm) thick.

FIG 1 - KIT



C O N T I N U E D O N N E X T P A G E

LANCER

6655 LANCER BLVD. • SAN ANTONIO, TEXAS 78219 USA • (210) 310-7000
"Lancer" is the registered trademark of Lancer • Copyright — 2012 by Lancer, all rights reserved.

DATE: OCT 2012
P.N. 28-0913

1.5 KIT INSTALLATION - CONTINUED

- B. The kit must be installed as shown.
- C. Pre-drill (4) holes for valve box and secure.
 - NOTE:** Use the keyholes on the stainless steel as a template.
- D. Secure the kit in place using the screws provided. Refer to Fig 2.

NOTE: The kit is shipped with the Valve shutoffs in the 'open' position. To 'close' the shutoffs, use needle-nose pliers, turn the valves counter-clockwise (Fig 3).

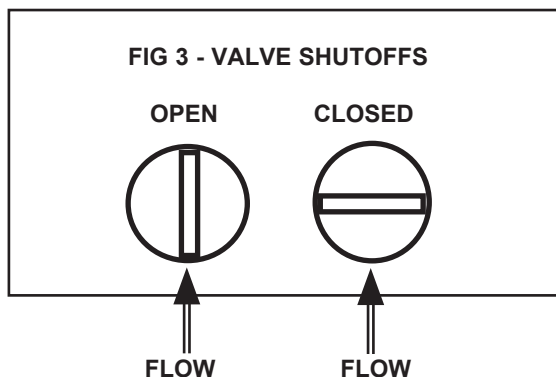
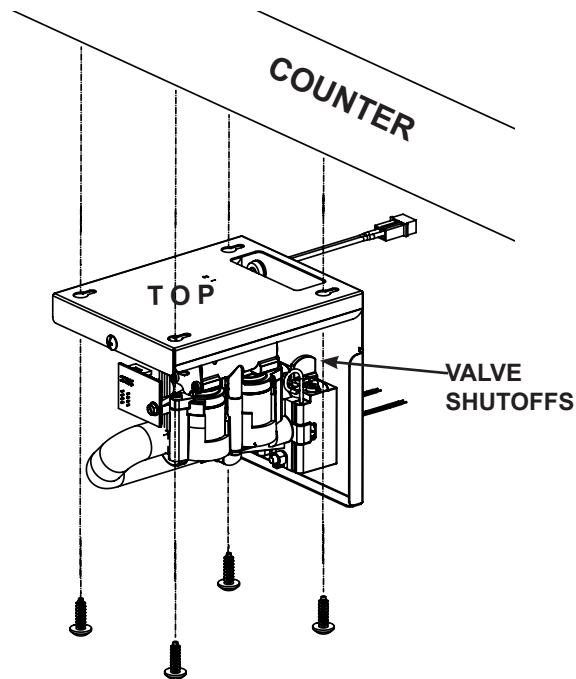


FIG 2 - KIT INSTALLATION

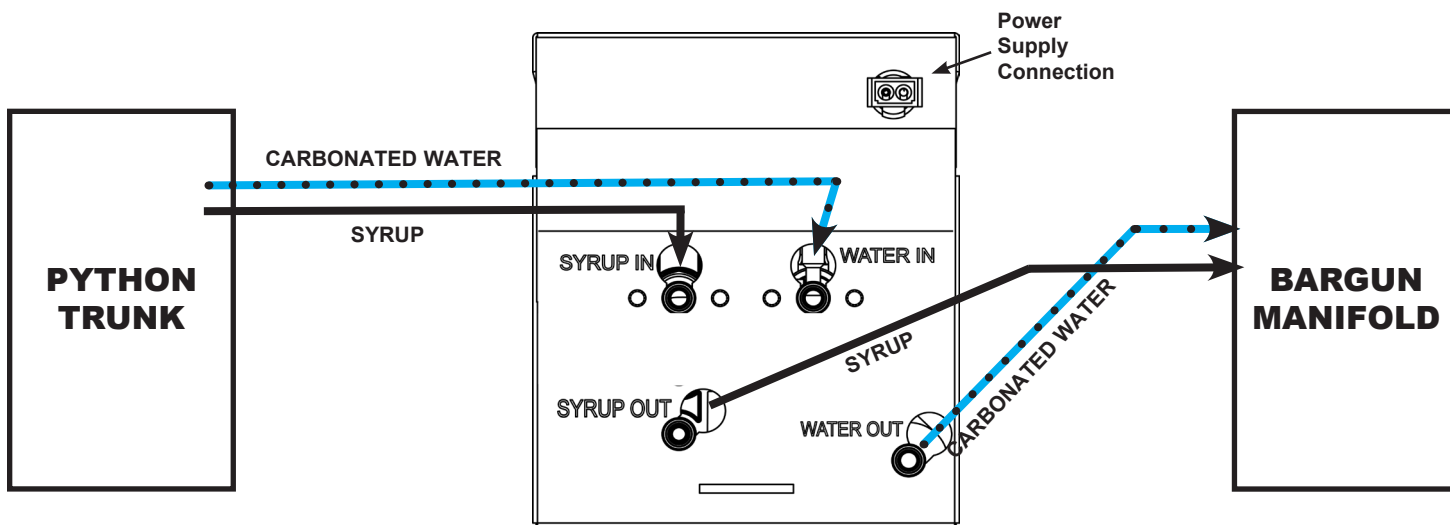


1.6 CONNECTING TO WATER SUPPLY

- A. Use a tube cutter to cut tubing. Tubing cut with other items will result in plastic shavings that could plug the flow controls in the dispensing valve.
- B. Refer to the Plumbing Diagram (Fig 4) for plumbing line connections.

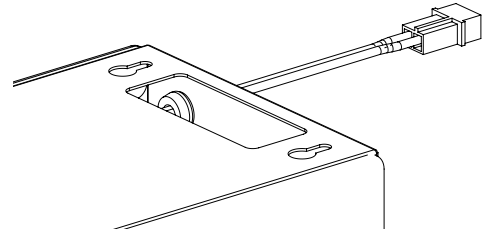
NOTE: FOR BARGUN FLOW RATE, REFER TO BARGUN MANUFACTURER INSTRUCTIONS. Water pipe connections and fixtures directly connected to a potable water supply must be sized, installed, and maintained according to federal, state, and local laws. An adequate potable water supply must be provided. It is recommended that the supply shut-off is easily accessible.

FIG 4 - PLUMBING DIAGRAM



1.6 CONNECTING TO ELECTRICAL SUPPLY

- A. Plug harness into the Valve Box Power Connector (Fig 5).
- B. Plug the unit to a 24VAC 50/60Hz wall outlet.

FIG 5 - POWER CONNECTOR

⚠ WARNING Check the dispenser serial number plate for correct electrical requirements of unit. Do not plug into a wall electrical outlet unless the current shown on the serial number plate agrees with local current available. This unit must be properly electrically grounded to avoid possible fatal electrical shock or serious injury to the operator. The power cord has a three-prong grounded plug. If a three-hole grounded electrical outlet is not available, use an approved method to ground the unit. Follow all local electrical codes when making connections. Each power supply must have a separate electrical circuit. Do not use extension cords. Do not "gang" together with other electrical devices on the same outlet. The keyswitch does not disable the line voltage to the transformer primary. ALWAYS disconnect power to the dispenser before attempting any internal maintenance. Only qualified personnel should service internal components of electrical control housing. Make sure that all water lines are tight and units are dry before making any electrical connections!

⚠ ADVERTENCIA ELÉCTRICA Verifique la placa con el número de serie del dispensador, donde encontrará los requisitos eléctricos correctos de la unidad. No enchufe la unidad en un tomacorriente de pared a menos que la corriente indicada en la placa con el número de serie concuerde con la corriente local disponible. Esta unidad debe estar debidamente conectada a tierra para evitar posibles choques eléctricos mortales o lesiones graves al operador. Al hacer las conexiones, respete todos los códigos eléctricos locales. Cada dispensador debe tener un circuito eléctrico independiente. No use extensiones con esta unidad. No la conecte junto con otros dispositivos eléctricos al mismo tomacorriente. El interruptor de llave no corta el voltaje de línea al transformador primario. Desconecte siempre la alimentación eléctrica a la unidad para evitar lesiones personales antes de tratar de realizar tareas de mantenimiento. El servicio de los componentes internos de la caja de control eléctrico debe confiarse exclusivamente a personal calificado. Asegúrese de que todas las líneas de agua estén ajustadas y las unidades estén secas antes de hacer conexiones eléctricas.

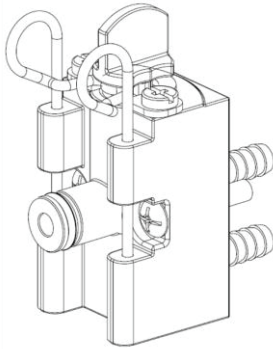
⚠ AVERTISSEMENT ÉLECTRIQUE Examinez la plaque de numéro de série du distributeur pour connaître les bonnes exigences en matière d'électricité pour l'appareil. Ne le branchez pas à une prise électrique murale à moins que le courant indiqué sur la plaque de numéro de série corresponde au courant local disponible. L'unité doit être mise à la terre électriquement pour éviter une décharge électrique mortelle ou des blessures graves possibles à l'opérateur. Le bloc d'alimentation doit être mis à la terre électriquement correctement pour éviter des blessures graves ou une décharge électrique mortelle. Le cordon d'alimentation a une fiche à trois branches mise à la terre. Si aucune prise de courant électrique à trois trous n'est disponible, utilisez une méthode approuvée pour mettre l'unité à la terre. Respectez tous les codes électriques locaux lorsque vous faites des connexions. Chaque source d'alimentation doit avoir un circuit électrique séparé. N'utilisez pas de cordons prolongateurs. Ne branchez pas plusieurs appareils électriques à la même prise de courant. L'interrupteur à clé ne coupe pas la tension secteur au transformateur primaire. Déconnectez TOUJOURS l'alimentation en électricité à la distributrice avant de faire de l'entretien interne. Seul le personnel qualifié devrait faire l'entretien/la réparation des composants internes dans le logement des commandes électriques. Assurez-vous que toutes les conduites d'eau sont étanches et que les appareils sont secs avant de faire des connexions électriques!

**THE KIT IS SHIPPED READY TO USE, NO PROGRAMMING NECESSARY.
TO BRIX, CLEAN AND SANITIZE THE LINES REFER TO THE BARGUN MANUFACTURER'S INSTRUCTIONS.**

2. SPARE PARTS LISTS

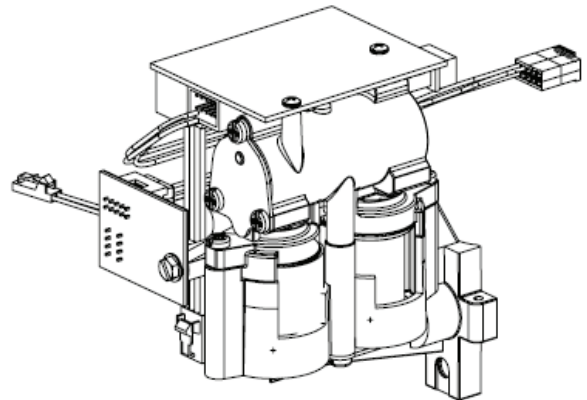
A. BACK BLOCK ASSEMBLY

82-2317 BLOCK, MOUNTING ASSY, SGL



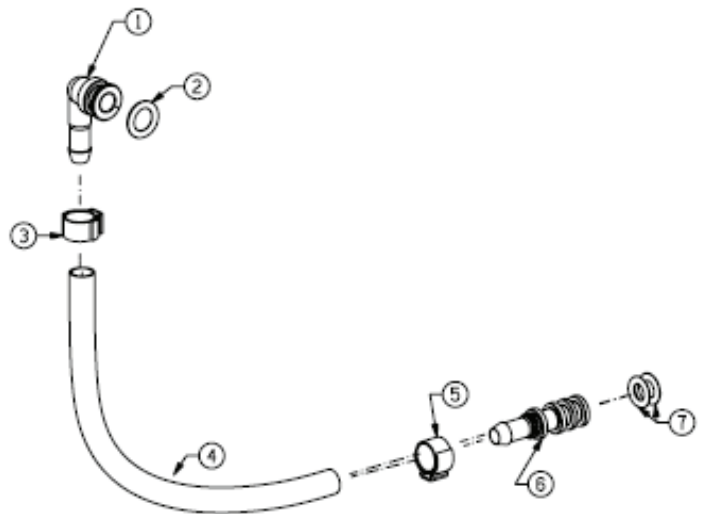
B. VALVE ASSEMBLY

82-4502 SPARE PART, VALVE ASSY, MOTHERS



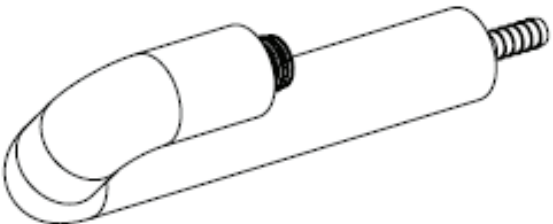
C. SYRUP HOSE ASSEMBLY

- 1 05-1386 ELBOW, .375 DOLE X.2 BARB
- 2 02-0005 O-RING, 2-010
- 3 07-0441 CLAMP, HOSE, STPLS 7.0MM (9/32)
- 4 08-0576 TUBING, POLYETHYLENE, .170 IDX.2
- 5 07-0441 CLAMP, HOSE, STPLS, 7.0MM (9/32)
- 6 05-1612 FITTING, WATER, M/F NOZZLE
- 7 02-0234 O-RING, 2-008



D. WATER TUBE ASSEMBLY

48-3176 TUBE ASSY, WATER, MOTHERS



E. FRONT SCREW

04-0302 SCREW, 8-32X.375THD, PH/SL, MS, SS



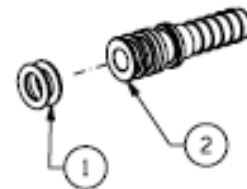
F. BACK BLOCK SHEET METAL SCREW

04-1089 SCREW, 10-32, RH, PH/SL, 1.00



G. 1/4 IN BARB TO DOLE FITTING

- 1 01-0012 ADAPTOR, 1/4 BARB X DOLE
- 2 02-0005 O-RING, 2-010



H. POWER HARNESS

- 1 13-0075 BSHG, STRN RLF, IC CAST-IN MAN
- 2 52-3403 HARNESS, 24VAC PWR, EXT, MOTHER BAR GUN