

# SU Fit Hooks K133

## Installation Instructions

Before using the Mounting hooks, carefully read the installation instructions as well as the installation instructions for basic carrier systems, and follow all usage instructions. After reading the installation instructions, keep it in a safe place along with the installation instructions for basic carrier systems. If you are to give the mounting hooks to a third person, provide the installation instructions to ensure safe installation and usage. If you have any questions regarding the installation instructions, contact our customer service listed below.

### **WARNING**

Install hooks correctly at specified positions according to the installation instructions herein and the installation instructions for the applicable carrier system. Installation positions of hooks depend on the vehicle type. If hooks are not installed at specified positions, the carrier may fall and cause accidents. If the installation instructions appropriate for your vehicle type are not available, contact our customer service listed below.

Select hooks matching your vehicle by referring to the Fit Guide available at stores or on our website : [www.innoracks.com](http://www.innoracks.com). If inappropriate hooks are used, the carrier / attachment may fall and cause accidents. Before driving the vehicle, rock the stays and bars in all directions to ensure that there is no looseness. Retighten any loose knobs or bolts.

Do not use these hooks for attachments of non-specified types. The carrier may fall and cause accidents.

Observe the specified loading conditions. Failure to observe the loading condition may cause the carrier to break or loosen and fall, resulting in accidents.

For INNO dedicated ski & snowboard carriers, read the carrier installation instructions to determine proper mounting locations.

The SU Mounting hooks include the parts listed below. Verify that all of these parts are included in the carrier system you have purchased. In the event any of these parts are missing, contact our customer service listed below.



| No. | Part | # of Part | Qty |
|-----|------|-----------|-----|
| 1   | Hook | 133       | 4   |
| 2   | Base | 408       | 4   |

#### **NOTE**

The specifications or external appearance of this product or any of the genuine spare parts may be changed for improvement without prior notification.

## Contact Information

If you have any comments, questions or suggestions, contact our customer service listed below. Car Mate USA shall not be held liable for any accidents or incidental losses arising from improper installations or usage. Furthermore, Car Mate USA shall not be held liable for any accidents or incidental losses arising from installation or usage after the customer has made any modifications to the system's original configuration or specifications. If you can not find your vehicle on the following page(s), contact us for more information.

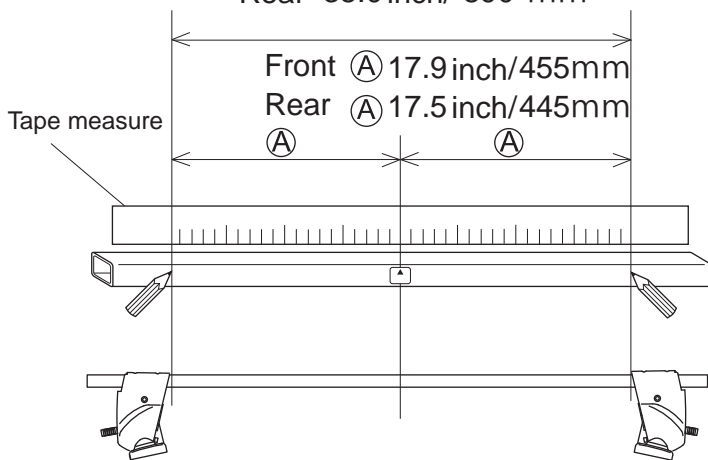
| Manufacturer | Model  | Type         | Year          | Maximum loading capacity   | Bikes |
|--------------|--------|--------------|---------------|--|-------|
| MITSUBISHI   | MIRAGE | 4 door sedan | 1993<br>-1994 | 120 lbs<br>( 55 kg)<br><br>( Load + Base rack<br>+ Attachments ) | 2     |

Maximum loading capacity is 55 kg (120 lbs) for this vehicle type.

Stay interior dimensions

Front 35.8inch/ 910 mm

Rear 35.0inch/ 890 mm

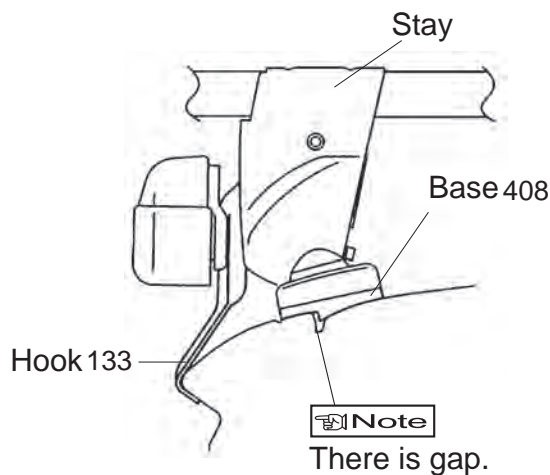


Loosely attach hooks

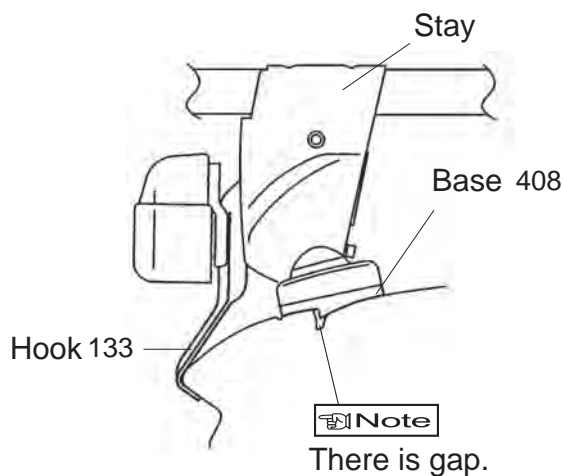
|            | Hook number |
|------------|-------------|
| Front hook | 133         |
| Rear hook  | 133         |

■ Hook / base installation position

Front



Rear

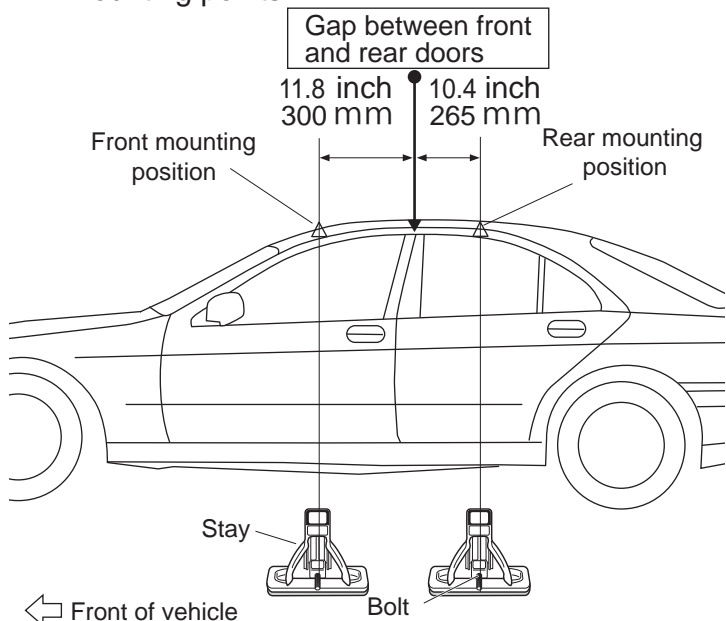


Install Bases

|            | Base number |
|------------|-------------|
| Front base | 408         |
| Rear base  | 408         |

Mounting positions

● Position the stays so that bolts align at specified mounting points.



Note

● When knob is tightened, base moves slightly outward to the position illustrated above.

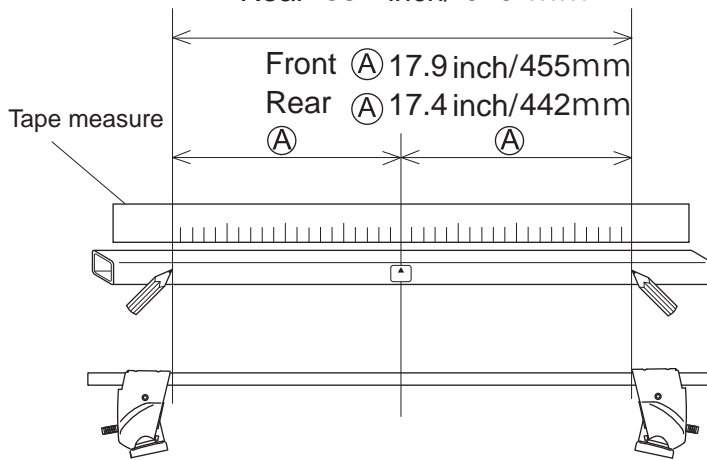
| Manufacturer | Model  | Type         | Year          | Maximum loading capacity  | Bikes |
|--------------|--------|--------------|---------------|---|-------|
| MITSUBISHI   | MIRAGE | 2 door coupe | 1993<br>-1996 | 80 lbs<br>( 36 kg)<br><br>( Load + Base rack<br>+ Attachments ) | 2     |

Maximum loading capacity is  
36 kg ( 80 lbs) for this vehicle type.

Stay interior dimensions

Front 35.0inch/ 890 mm

Rear 36.2inch/ 920 mm

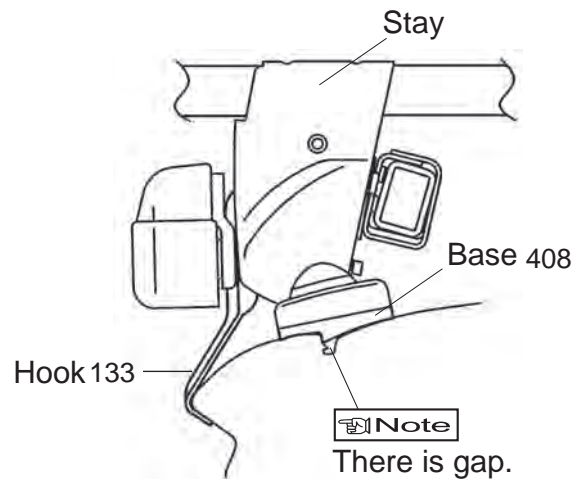


**Loosely attach hooks**

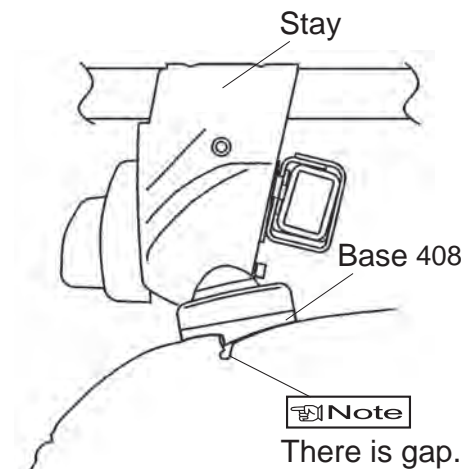
|             | Hook number |
|-------------|-------------|
| Front hook  | 133         |
| Center hook | 133         |

■ Hook / base installation position

Front



Rear



**Note**

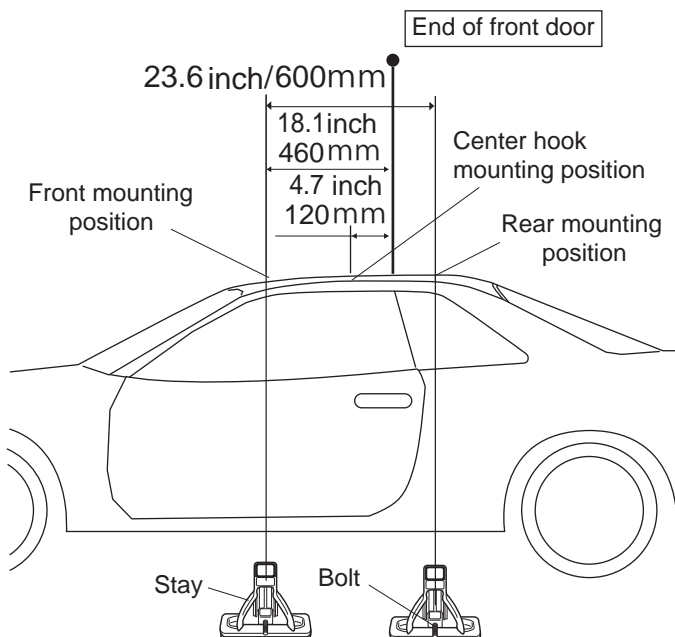
- Hook installation position for center hook is the same as front carrier.
- When knob is tightened, base moves slightly outward to the position illustrated above.

**Install Bases**

|            | Base number |
|------------|-------------|
| Front base | 408         |
| Rear base  | 408         |

**Mounting positions**

- Position the stays so that bolts align at specified mounting points.



# Crochets de fixation SU K133

## Installation Instructions

Avant d'utiliser les crochets de montage, veuillez lire attentivement les consignes d'installation, ainsi que les instructions d'installation pour les systèmes de transport de base et suivre toutes les consignes d'usage. Après avoir lu ce manuel, conservez-le dans un endroit sûr avec le manuel d'installation pour les systèmes de transport de base.

Si vous devez donner les crochets de montage à un tiers, transmettez-lui aussi ce manuel pour assurer l'installation et l'utilisation du système en toute sécurité. Si vous avez des questions concernant ce manuel, veuillez contacter le centre de service figurant à la fin.



### Avertissement

Installez correctement les crochets dans les positions indiquées selon les présentes instructions et selon les instructions du système de transport en question. Les positions d'installation des crochets dépendent du type de véhicule. Si les crochets ne sont pas installés suivant les positions spécifiées, le système de transport peut chuter et entraîner un accident. Si les consignes appropriées pour votre voiture ne sont pas disponibles, contactez notre centre de services indiqué ci-dessous.

Sélectionnez les crochets correspondant à votre voiture en vous référant au guide de conformité disponible sur notre magasin en ligne : [www.innoracks.com](http://www.innoracks.com). Si des crochets inappropriés sont utilisés, le système de transport / de fixation peut chuter et entraîner un accident. Avant de conduire le véhicule, secouez les fixations et les barres dans tous les sens pour vous assurer qu'elles sont bien serrées. Resserrez les boulons ou molettes mal serrés.

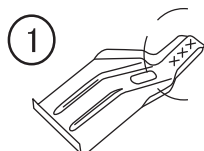
N'utilisez pas ces crochets pour des fixations de type non défini. Le système de transport peut chuter et entraîner un accident.

Respectez les conditions de charge indiquées.

Le non-respect des conditions de charge peut faire casser le système de transport ou le faire se desserrer puis entraîner sa chute puis un accident.

Pour les systèmes de transport spécifiques au snowboard et au ski INNO, lisez les modes d'emploi des systèmes de transport pour déterminer l'emplacement de montage approprié.

Les crochets de montage SU incluent les pièces listées ci-dessous. Vérifiez que toutes les pièces se trouvent dans le système de transport que vous avez acheté. En cas d'absence de l'une de ces pièces, contactez nous tel que répertorié à la fin du présent manuel.



Vérifiez le numéro.



| N° | Pièce   | # de pièce | Qté |
|----|---------|------------|-----|
| 1  | Crochet | 133        | 4   |
| 2  | Base    | 408        | 4   |

#### Remarque

À des fins d'amélioration, il est possible que les spécifications ou l'apparence extérieure de ce produit ou de toute pièce de rechange d'origine changent sans préavis.

## Coordonnées

Si vous avez des commentaires, des questions ou des suggestions, veuillez contacter notre centre de service indiqué ci-dessous. Car Mate USA ne sera pas tenu pour responsable d'accidents ou de pertes accidentelles découlant d'une mauvaise installation ou utilisation, ni d'une installation ou utilisation suite à des modifications apportées par le client sur la configuration ou les spécifications d'origine du système. Si vous ne trouvez pas votre véhicule dans la(les) page(s) suivante(s), veuillez nous contacter pour obtenir des informations concernant votre véhicule.



Car Mate USA, Inc.  
 383 Van Ness Ave., Suite 1603,  
 Torrance, CA 90501 U.S.A.

support@innoracks.com  
[www.innoracks.com](http://www.innoracks.com)

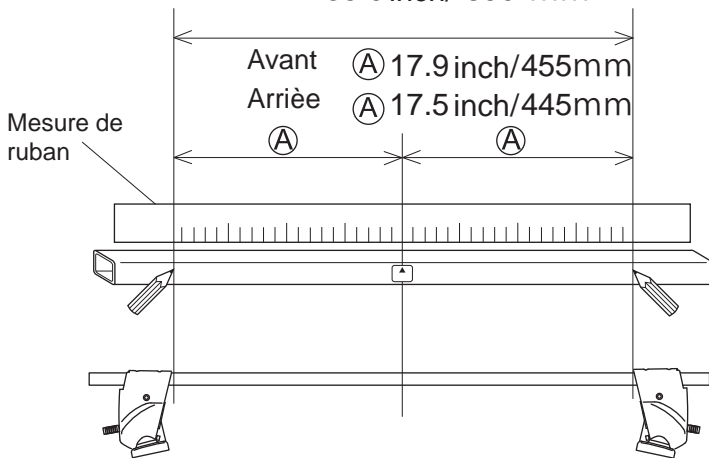
| Fabricant  | Modèle | Type                | Année         | Capacité de charge maximum   | Vélos |
|------------|--------|---------------------|---------------|--|-------|
| MITSUBISHI | MIRAGE | Berline<br>4 portes | 1993<br>-1994 | 120 lbs<br>( 55 kg)<br><br>( Charge + Le porteur<br>de base + remorque ) | 2     |

La capacité de chargement maximale est de 55 kg (120 lbs) pour ce type de véhicule.

Dimensions intérieures de l'étau

Avant 35.8inch/ 910 mm

Arrière 35.0inch/ 890 mm



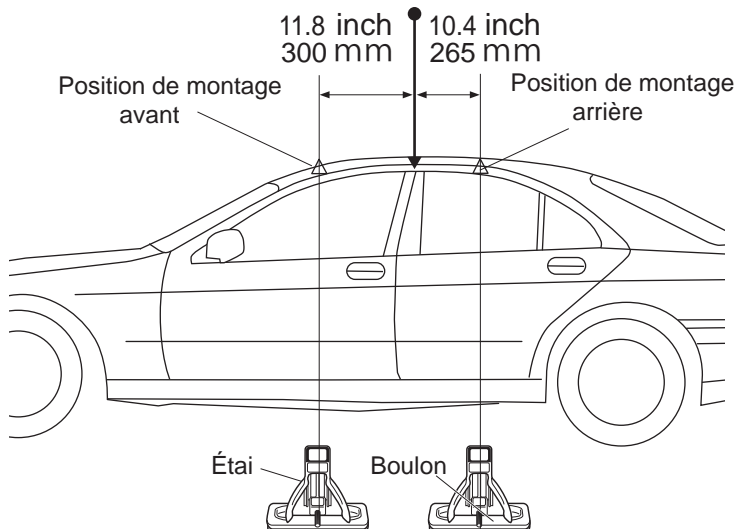
### Bases d'installation

|              | Número de base |
|--------------|----------------|
| Base avant   | 408            |
| Base arrière | 408            |

### Position de montage

- Placez l'étau de manière à ce que le boulon s'aligne avec le point de montage indiqué.

Écart entre les portes avant et arrière

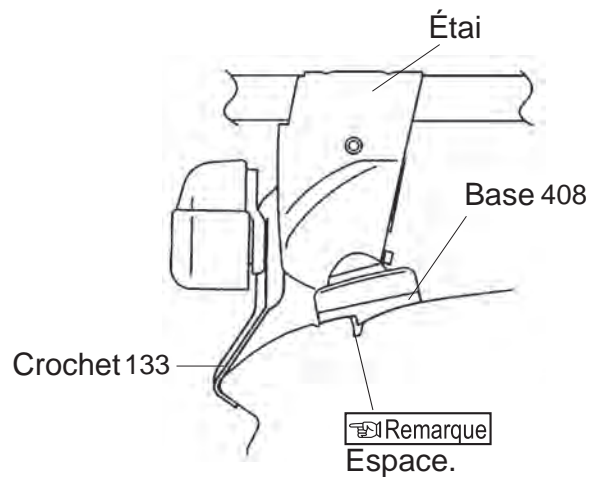


### Fixez les crochets sans les serrer

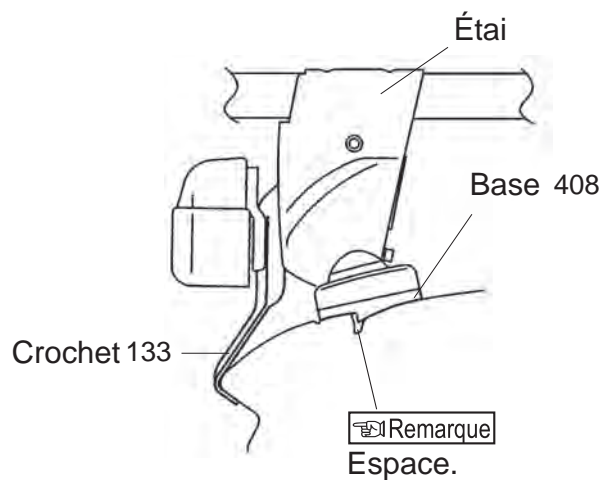
|                 | Numéro de crochet |
|-----------------|-------------------|
| Crochet avant   | 133               |
| Crochet arrière | 133               |

■ Position d'installation du crochet / base

Avant



Arrière



Remarque

- Quand la molette est serrée, la base se déplace légèrement vers l'extérieur dans la position illustrée ci-dessus.

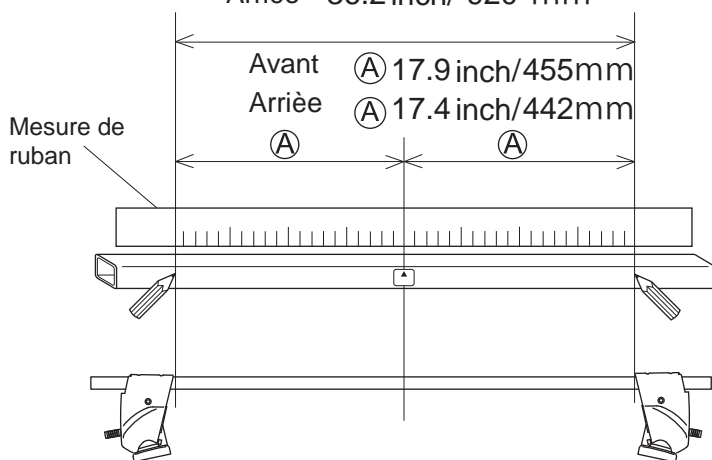
| Fabricant  | Modèle | Type           | Année         | Capacité de charge maximum  | Vélos |
|------------|--------|----------------|---------------|---|-------|
| MITSUBISHI | MIRAGE | Coupé 2 portes | 1993<br>-1996 | 80 lbs<br>( 36 kg)<br><br>( Charge + Le porteur<br>de base + remorque ) | 2     |

La capacité de chargement maximale est de 36 kg ( 80 lbs) pour ce type de véhicule.

Dimensions intérieures de l'étau

Avant 35.0 inch/ 890 mm

Arrière 36.2 inch/ 920 mm

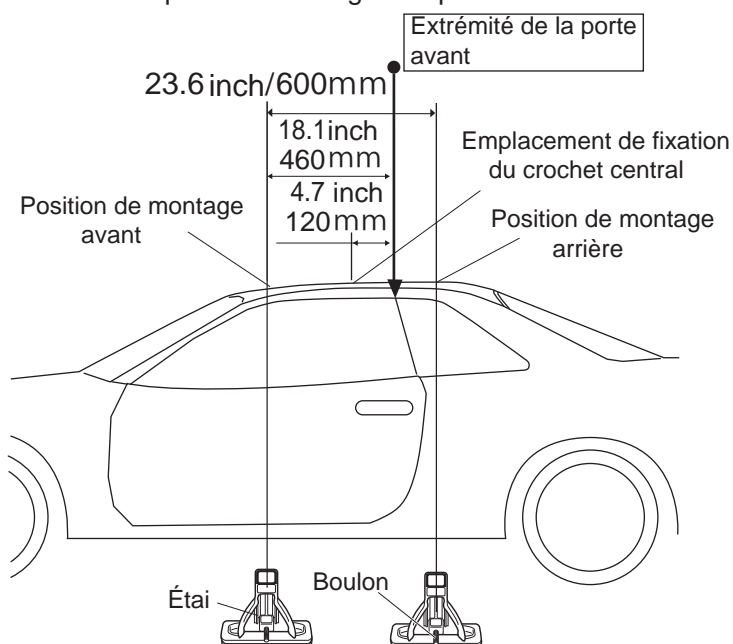


### Bases d'installation

|              | Número de base |
|--------------|----------------|
| Base avant   | 408            |
| Base arrière | 408            |

### Position de montage

- Placez l'étau de manière à ce que le boulon s'aligne avec le point de montage indiqué.

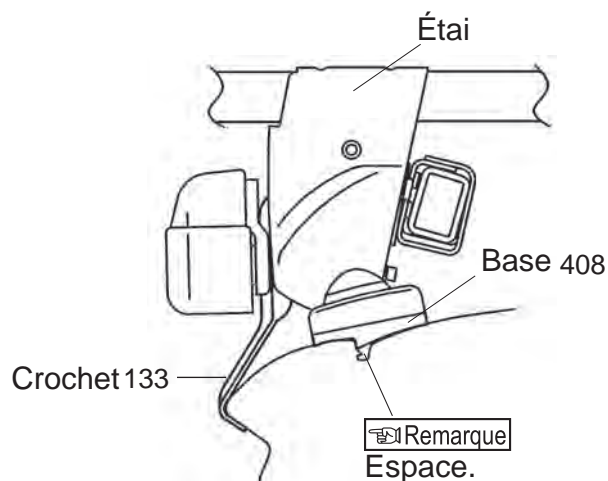


### Fixez les crochets sans les serrer

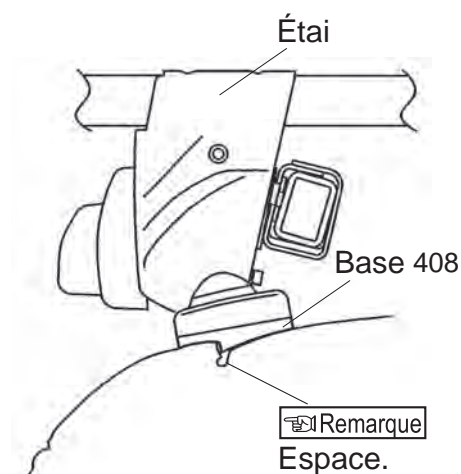
|                 | Numéro de crochet |
|-----------------|-------------------|
| Crochet avant   | 133               |
| Crochet central | 133               |

### Position d'installation du crochet / base

#### Avant



#### Arrière



#### Remarque

- La position d'installation du crochet pour le crochet central est la même que celle du porteur avant.
- Quand la molette est serrée, la base se déplace légèrement vers l'extérieur dans la position illustrée ci-dessus.



# Ganchos de anclaje SU K133

## Instrucciones de instalación

Antes de utilizar los ganchos de montaje, lea con atención estas instrucciones de instalación así como las instrucciones de instalación de los sistemas de portacargas básicos y siga todas las instrucciones de uso.

Tras leer el manual, guárdelo en un lugar seguro junto con las instrucciones de instalación de los sistemas de portacargas básicos. Si piensa dar los ganchos de montaje a otra persona, proporcionele este manual para asegurar una instalación y utilización seguras. Si tiene alguna pregunta sobre la información de este manual, por favor póngase en contacto con el centro de servicio que se indica al final.

### Advertencia

Instale los ganchos correctamente en las posiciones especificadas de acuerdo con las instrucciones de este documento y las instrucciones del sistema de portacargas en cuestión. Las posiciones de instalación de los ganchos dependen del tipo de vehículo. Si los ganchos no se instalan en las posiciones especificadas, el portacargas puede caer y provocar un accidente. Si no están disponibles las instrucciones apropiadas para su vehículo, póngase en contacto con nuestro centro de servicio indicado más abajo.

Seleccione los ganchos que coincidan con su vehículo consultando la guía de anclajes disponible en la tienda en Internet: [www.innoracks.com](http://www.innoracks.com). Si se usan ganchos que no son adecuados, el portacargas / dispositivo de montaje puede caer y provocar un accidente. Antes de conducir el vehículo, mueva los brazos de soporte y las barras en todas las direcciones para asegurarse de que no hay ninguna pieza floja. Vuelva a apretar cualquier perilla o perno que esté flojo.

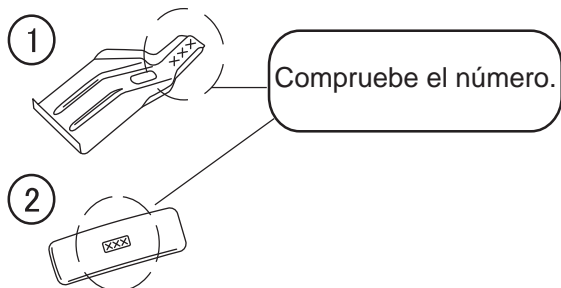
No utilice los ganchos para dispositivos de montaje que sean de tipos no especificados. El portacargas puede caer y provocar un accidente.

Respete las condiciones de carga especificadas.

No respetar las condiciones de carga puede provocar que el portacargas se rompa o se afloje y caiga, lo que causaría un accidente.

Para los portacargas exclusivos para esquís y tablas de snowboard de INNO lea los manuales de instrucciones del portacargas para determinar las ubicaciones de montaje correctas.

Los ganchos de montaje SU incluyen las piezas que se indican a continuación. Compruebe que todas estas piezas estén incluidas con el sistema de portacargas que ha adquirido. En el caso de que falte alguna de las piezas, póngase en contacto con nosotros como se indica al final de este manual.



| Nº | Pieza  | Nº de pieza | Cantidas |
|----|--------|-------------|----------|
| 1  | Gancho | 133         | 4        |
| 2  | Base   | 408         | 4        |

#### NOTA

Tal vez las especificaciones o la apariencia externa de este producto o de cualquiera de las piezas de repuesto originales cambien para su mejora sin previo aviso.

## Información de Contacto

Si tiene comentarios, preguntas o sugerencias, póngase en contacto con nosotros en el centro de servicio que se indica a continuación. Car Mate USA no se responsabilizará por accidentes o pérdidas accidentales que se deban a una instalación o utilización inadecuada, o que se deban a una instalación o utilización posterior a la modificación de las especificaciones o de la configuración original del sistema por parte del cliente. Si no encuentra su vehículo en la(s) siguiente(s) página(s), póngase en contacto con nosotros para obtener información para su vehículo.



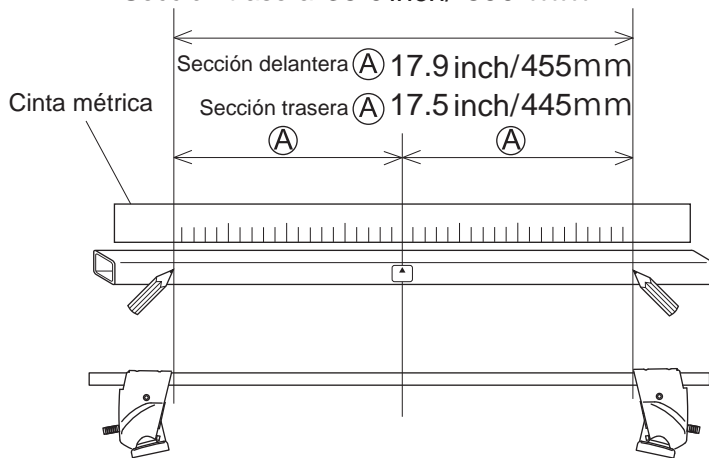
Car Mate USA, Inc.  
 383 Van Ness Ave., Suite 1603,  
 Torrance, CA 90501 U.S.A.

support@innoracks.com  
[www.innoracks.com](http://www.innoracks.com)

| Fabricante | Modelo | Tipo               | Año        | Capacidad máxima de carga   | Bicicletas |
|------------|--------|--------------------|------------|---|------------|
| MITSUBISHI | MIRAGE | Sedán de 4 puertas | 1993 -1994 | 120 libras<br>( 55 kg)<br>( Carga + Perchas de la base + Dispositivo de montaje ) | 2          |

La capacidad máxima de carga es de 55 kg (120 libras) para este tipo de vehículo.

Dimensiones interiores del soporte  
Sección delantera 35.8inch/ 910 mm  
Sección trasera 35.0inch/ 890 mm

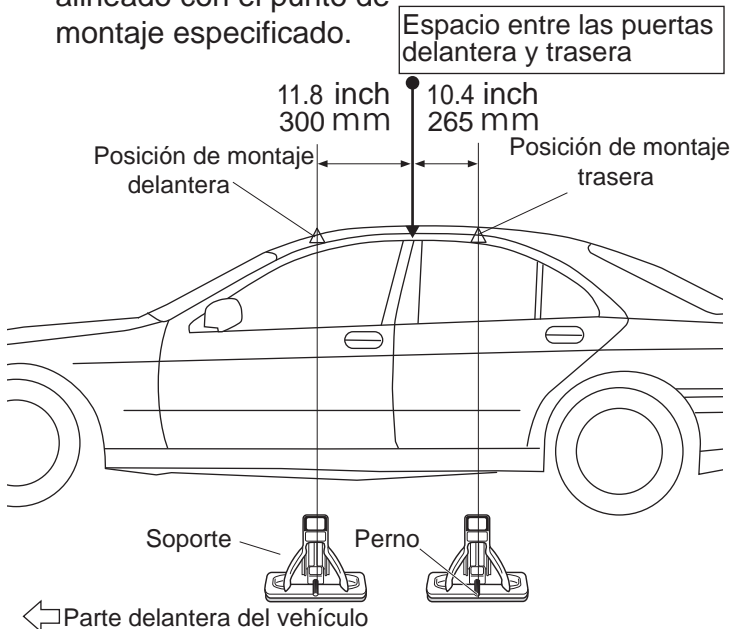


**Bases de instalación**

|                | Número de base |
|----------------|----------------|
| Base delantera | 408            |
| Base trasera   | 408            |

**Posición de montaje**

- Coloque el soporte para que el perno quede alineado con el punto de montaje especificado.

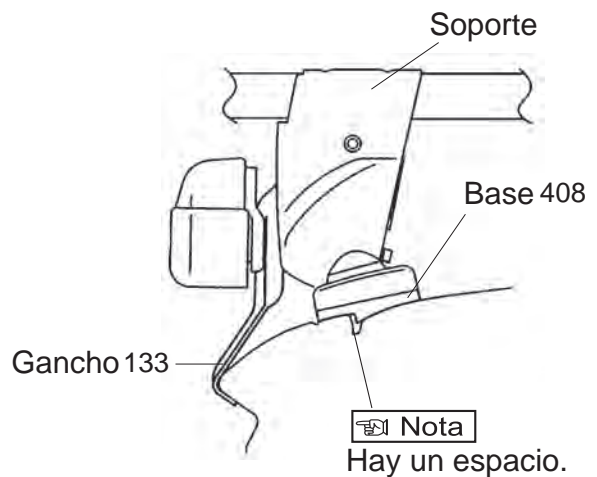


**Coloque los ganchos sin apretarlos**

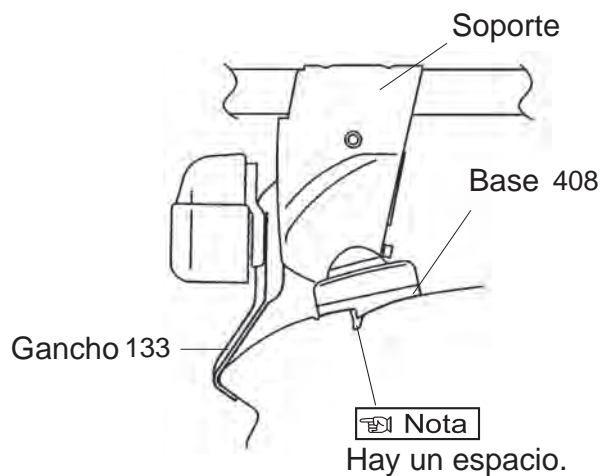
|                  | Número de gancho |
|------------------|------------------|
| Gancho delantera | 133              |
| Gancho trasera   | 133              |

- Posición de instalación del gancho / base

**Sección delantera**



**Sección trasera**



**Nota**

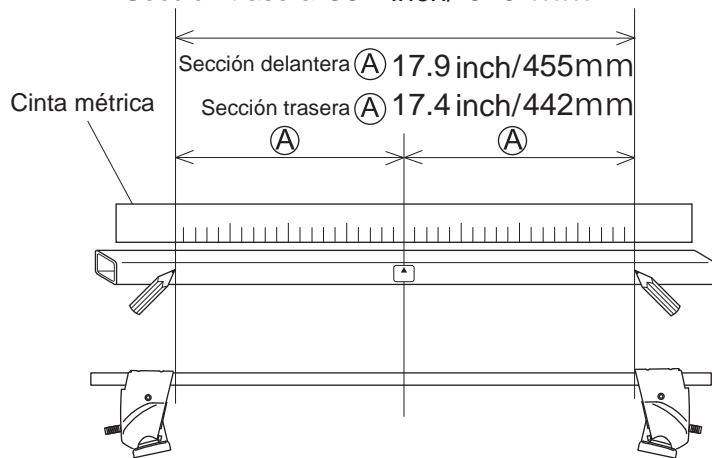
- Cuando se apriete la perilla, la base se moverá ligeramente hacia afuera, hasta la posición ilustrada anteriormente.



| Fabricante | Modelo | Tipo               | Año        | Capacidad máxima de carga  | Bicicletas |
|------------|--------|--------------------|------------|--|------------|
| MITSUBISHI | MIRAGE | Coupé de 2 puertas | 1993 -1996 | 80 libras<br>( 36 kg)<br><br>( Carga + Perchas de la base + Dispositivo de montaje ) | 2          |

La capacidad máxima de carga es de 36 kg ( 80 libras) para este tipo de vehículo.

Dimensiones interiores del soporte  
Sección delantera 35.0inch/ 890 mm  
Sección trasera 36.2inch/ 920 mm

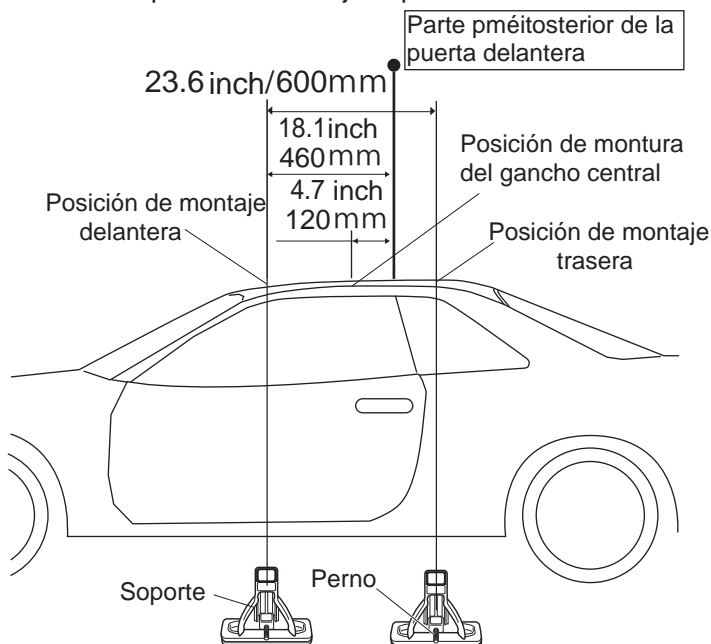


**Bases de instalación**

|                | Número de base |
|----------------|----------------|
| Base delantera | 408            |
| Base trasera   | 408            |

**Posición de montaje**

- Coloque el soporte para que el perno quede alineado con el punto de montaje especificado.



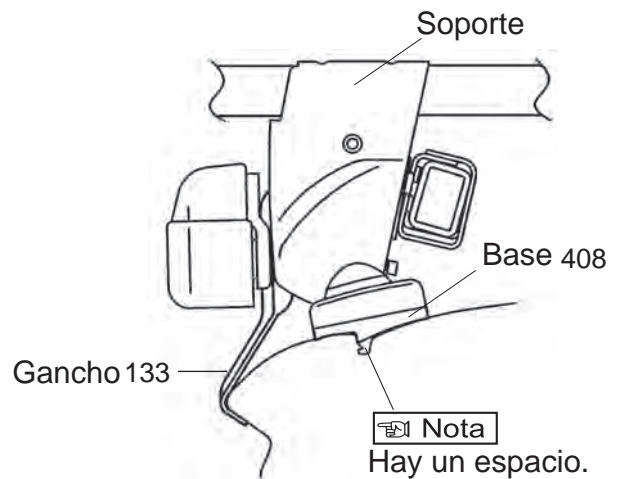
← Parte delantera del vehículo

**Coloque los ganchos sin apretarlos**

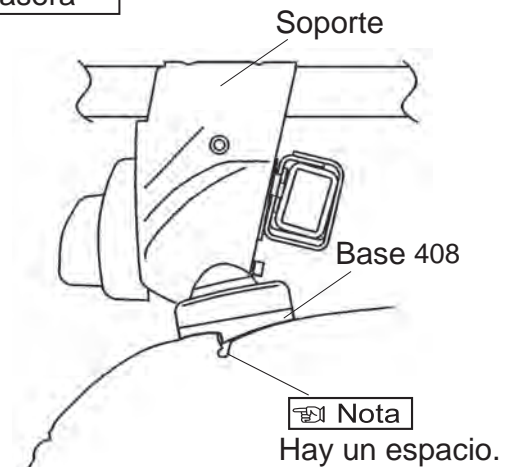
|                  | Número de gancho |
|------------------|------------------|
| Gancho delantera | 133              |
| Gancho central   | 133              |

- Posición de instalación del gancho / base

**Sección delantera**



**Sección trasera**



**Nota**

- La posición de instalación del gancho para el gancho central es la misma que para el portacargas delantero.
- Cuando se apriete la perilla, la base se moverá ligeramente hacia afuera, hasta la posición ilustrada anteriormente.