



INSTALACION DEL PURIFICADOR DE AGUA SELINA

 Optimus Team sas

Desembalaje del Purificador Selina

- Localice el dispensador y purificador de agua sobre una superficie plana y nivelada, en un lugar fresco y sombreado.
- No coloque el Purificador cerca de fuentes de calor.
- Localice los accesorios: adaptador o conector en "T" y la manguera.
- Lea el Manual del Usuario, esto es **muy importante**.

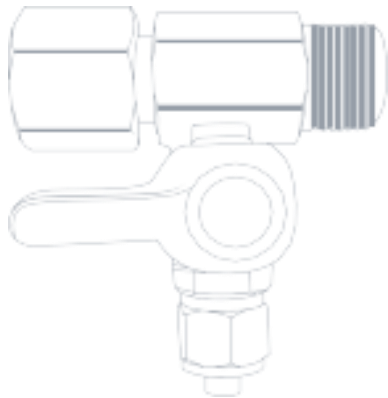


Ilustración 1

Adaptador Metálico en "T" para conexión al agua fría.

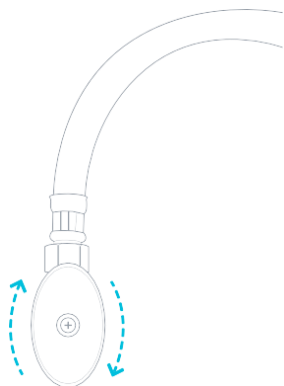


Ilustración 2

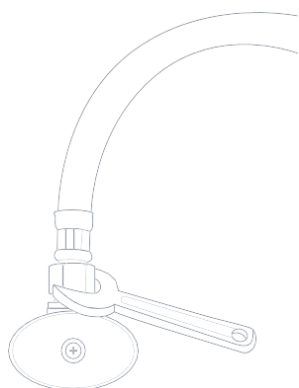
2.5 metros de manguera de 1/4\"/>

Instalación debajo del fregadero

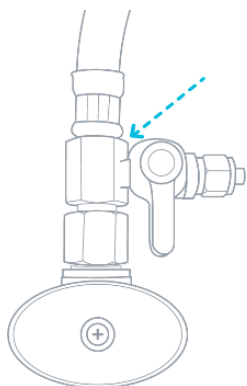
1. Cierre o corte el suministro de agua del lavaplatos, lavamanos, fregadero o fuente de agua.



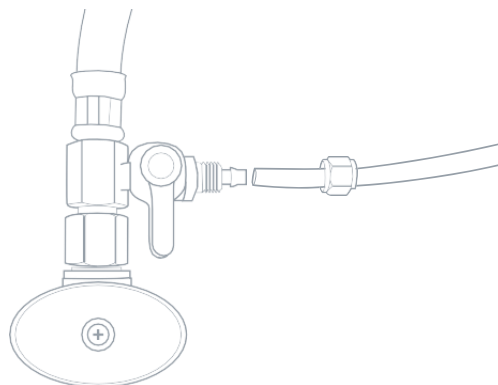
2. Desconecte la línea o manguera de agua fría del fregadero.



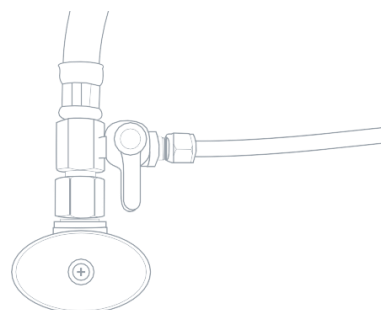
3. Conecte el Adaptador Metálico en "T", utilice cinta de teflón para la conexión (no suministrado).



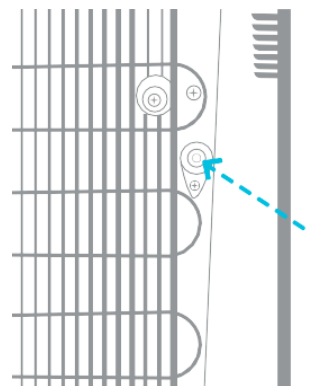
4. Retire la tuerca del Adaptador Metálico en "T" y colóquela dentro de la manguera que ira al purificador de agua.



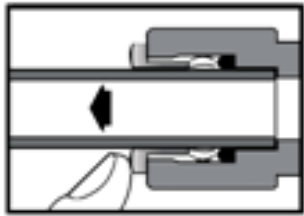
5. Introduzca la manguera dentro del Adaptador Metálico en "T" y apriete la tuerca firmemente.



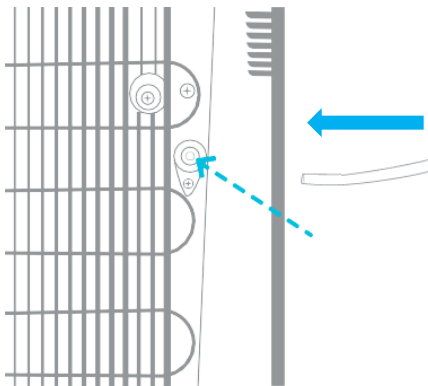
6. En la parte posterior del purificador, retire el seguro azul.



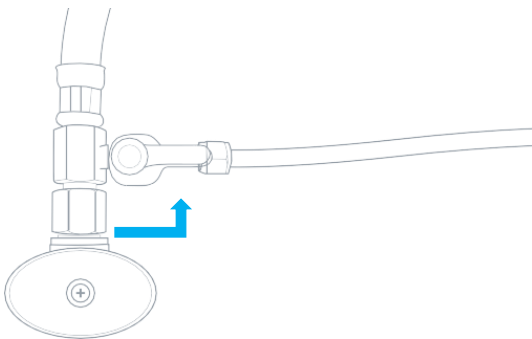
7. Retire el tapón plástico transparente de seguridad.



8. Introduzca al purificador la manguera que viene del fregadero.



9. Coloque el seguro azul.
10. Ahora puede restablecer el suministro de agua del fregadero.
11. Gire la llave del Adaptador Metálico en "T" para permitir la entrada de agua al dispensador.



12. **Drene varios litros de agua** para sacar residuos de los filtros de carbón.

Si tiene alguna duda o necesita ayuda, no dude en comunicarse con nosotros.

www.sinbotellon.com

comercial@sinbotellon.com

(57) 315 4805323

Calle 182 #45 45 Bloque 4 Oficina 303

Bogota, Colombia