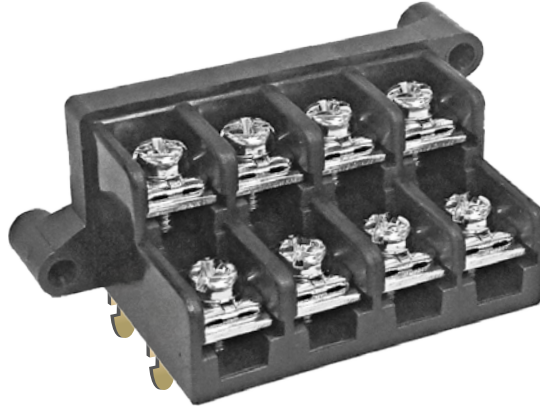



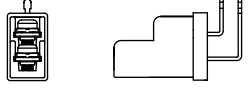
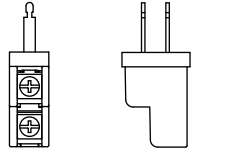
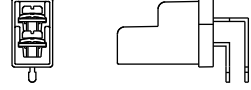
## TYPE: TE2 (二段式オーディオ用端子台)

Pitch:11.00mm



## ORDER GUIDE(注文方法):

# TE2-1 14-04

Body(本体)	Terminal style(端子スタイル)	Poles(極数)
2-1: 標準型 (standard) 	14  25  34 	02 ⋮ ⋮ ⋮ ⋮ ⋮ ⋮ ⋮ ⋮ ⋮ ⋮ ⋮ 12

## SPECIFICATION(規格,仕様):

Terminal :	Brass, Gold plated, 1.2 t	端子金具 :	黄銅板 金メッキ, 1.2 t
Insulator body :	PBT(UL94V-0), Black	本体 :	PBT(UL94V-0), 黒色
Screw :	M4.0, steel, Gold plated	端子ネジ :	M4.0, 鉄金メッキ
Operation temperatures :	-40° C to +120° C	使用温度範囲 :	-40° C to +120° C
Rated current :	30Amp 24V	定格 :	30Amp 24V
Insulation withstands volt :	2000V 1min	耐電圧 :	2000V 一分間
Insulation resistance :	2000MΩ at DC 500V	絶縁抵抗 :	DC 500V 2000MΩ
Wire range :	10~22 AWG	適合電線 :	10~22 AWG
Screw torque :	18 lb-in	締付トルク :	18 lb-in
	Screw with washer		ワッシャー付ネジ

# .433" Audio Terminal Blocks

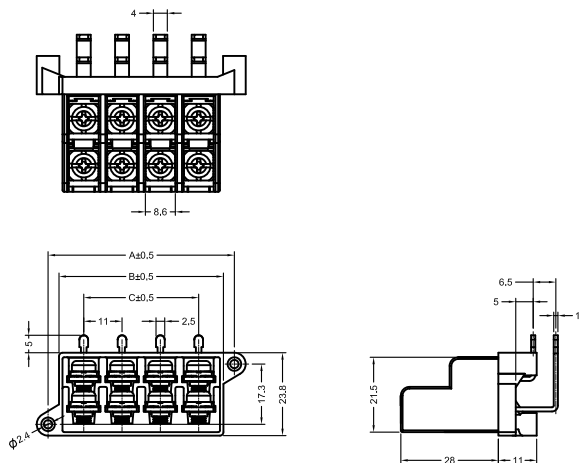
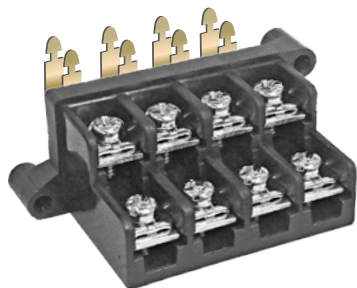
**DECA**<sup>®</sup>  
SwitchLab

TYPE:TEH-1

Pitch:11.00mm

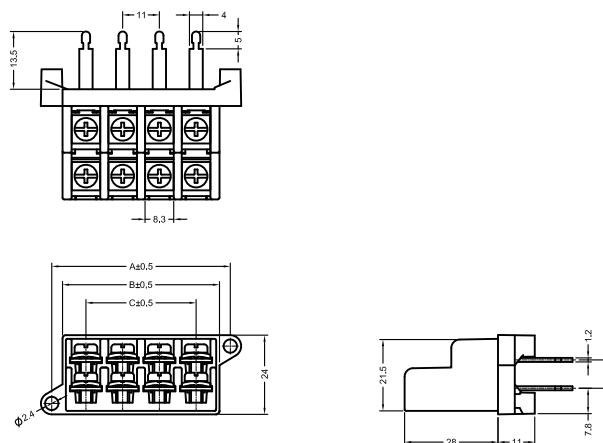
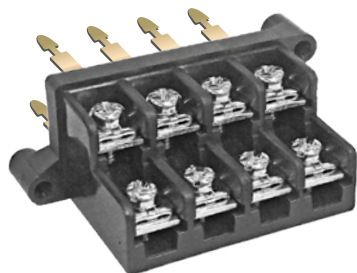
## TE2-114-04

## Terminal style:14



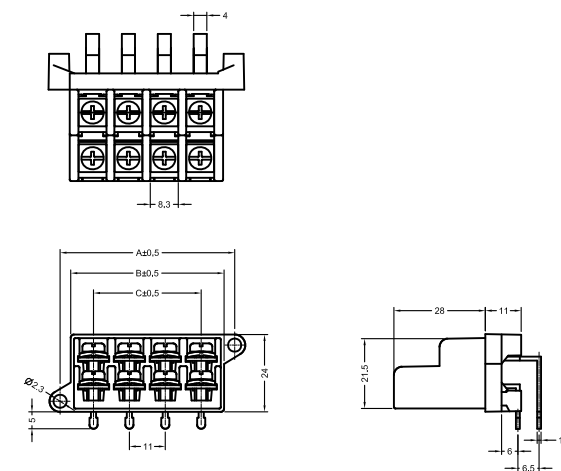
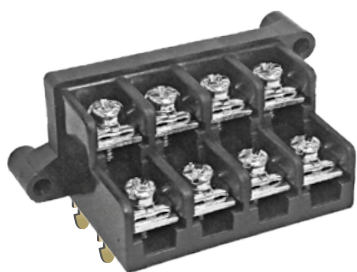
## TE2-125-04

## Terminal style:25



## TE2-134-04

## Terminal style:34



Poles	2	3	4	5	6	7	8	9	10	11	12	13	14	15	16
A(mm)	31.50	42.50	53.50	64.50	75.50	86.50	97.50	108.50	119.50	130.50	141.50				
B(mm)	25.20	36.20	47.20	58.20	69.20	80.20	91.20	102.20	113.20	124.20	135.20				
C(mm)	11.00	22.00	33.00	44.00	55.00	66.00	77.00	88.00	99.00	110.00	121.00				