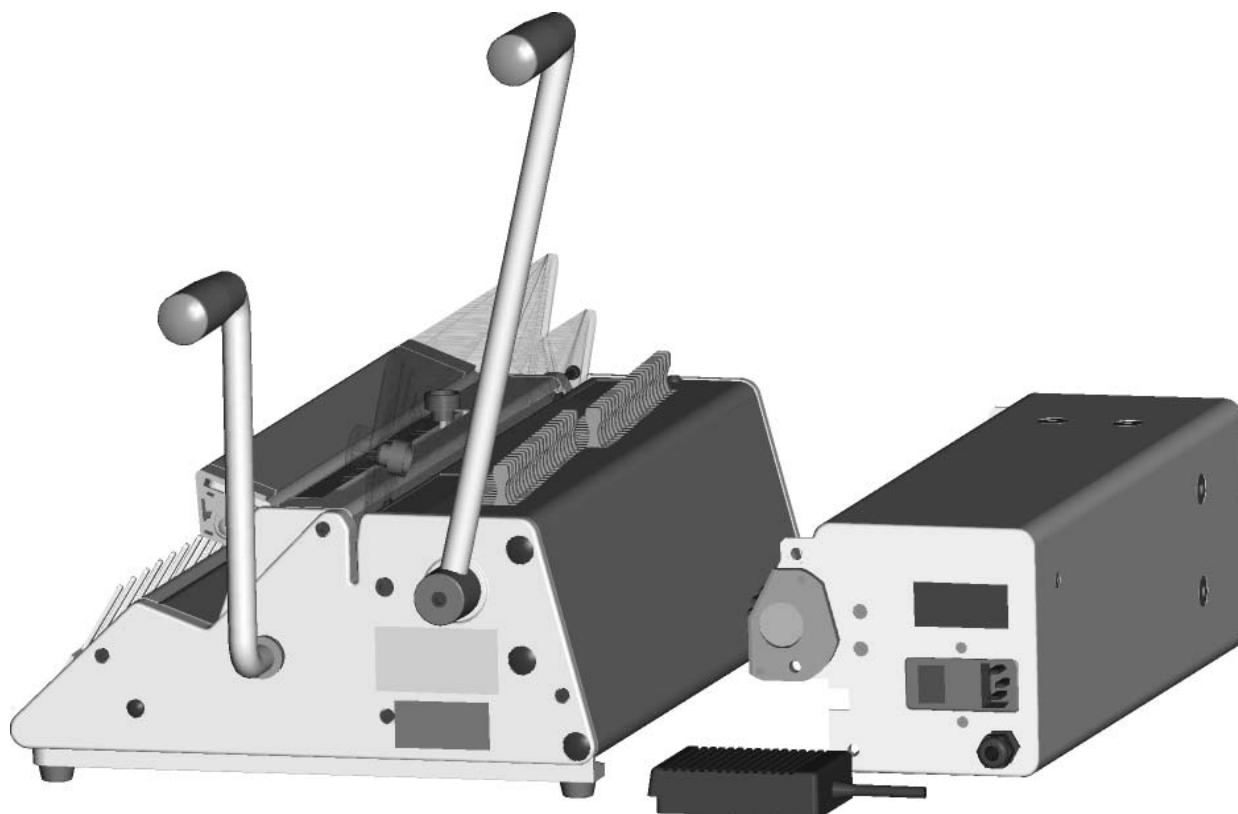


RENZ®

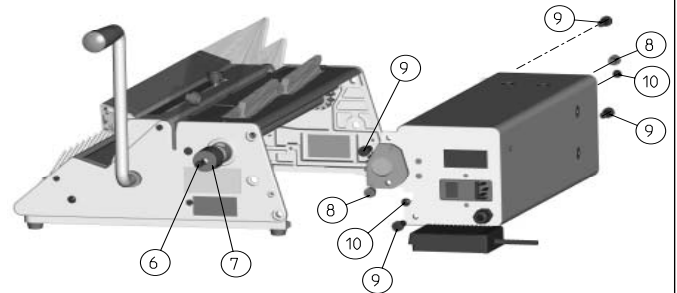
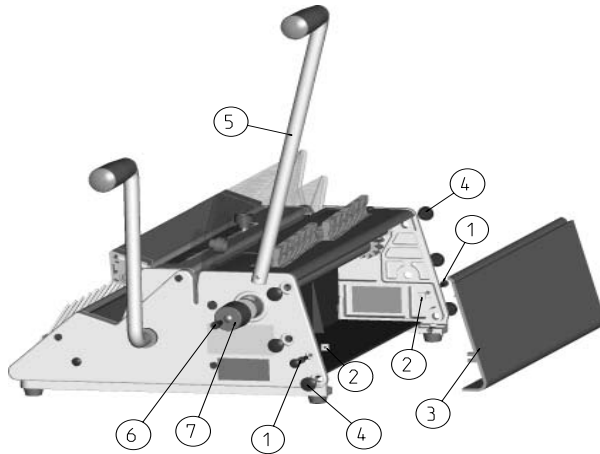
- D** Elektroantrieb für den Umbau von SRW 360 / ecoS360 zu Version:
E Electric module for SRW 360 / ecoS360 to convert to :
ESP Transmisión eléctrica para convertir la SRW 360 y ecoS360 a:
F Commande électrique pour modification de SRW 360/ ecoS360 vers:
CZ Elektrický pohon pro změnu ze SRW 360/ ecoS360 na :
NL Elektrische aandrijving voor:
SK Elektrický pohon pre zmenu zo SRW 360 / ecoS360 na :
RUS Модуль двигателя для :

SRW360comfort / eco360comfort

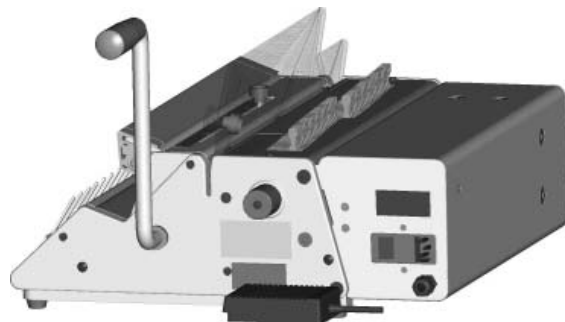
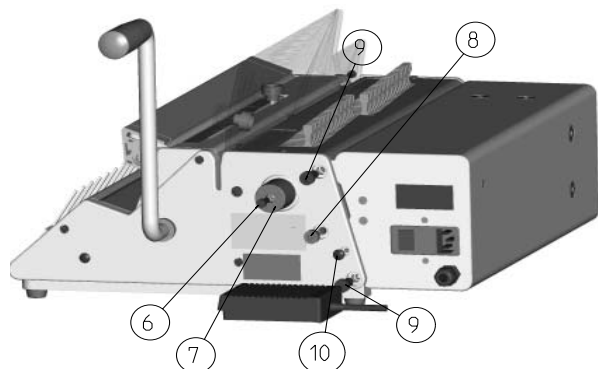


1 BESCHREIBUNG \ DESCRIPTION \ DESCRIPCIÓN \ DESCRIPTION \ POPIS \ BESCHRIJVING \ OPIS \ ОПИСАНИЕ
SICHERHEITSHINWEISE \ SAFETY INSTRUCTIONS \ INSTRUCCIONES DE SEGURIDAD \ CONSEILS DE sécurité \
BEZPEČNOSTNÍ POKYNY \ VEILIGHEIDSinSTRUCTIES \ BEZPEČNOSTNÉ POKYNY \ ПРАВИЛА ТЕХНИКИ
БЕЗОПАСНОСТИ

D	Die SRW 360 und eco S 360 können durch modulare Bauweise mit einem Elektroantrieb zur kombinierten, elektrischen Stanz- und manuellen Schließmaschine nachgerüstet werden.	<p>Achtung! Vor Anbau des Motors muss der Stanzhebel am Stanz -und Bindegerät abgebaut werden. Auf keinen Fall darf das Stanz- und Bindegerät mit angebautem Stanzhebel und eingebautem Elektromotor betrieben werden. Verletzungsgefahr! Beiliegende Montageanleitung beachten.</p> <p>Elektroantrieb ist werkseitig für einen Direkteinbau vorbereitet</p>
E	The modular construction of the SRW 360 and eco S 360 can be upgraded to make an electric punch and manual closing machine, simply by attaching an electric punching module.	<p>Attention! The punching lever must be removed from the machine before attaching the new electric modular motor. You must never operate the punching machine when the punching lever and the electric motor are attached. Failure to adhere to these instructions may result in injury. Please follow the operating instructions enclosed.</p> <p>Electric drive is supplied readyfor installation .</p>
ESP	Gracias a su construcción modular las máquinas SRW 360 y eco S 360 pueden equiparse con un motor eléctrico para convertirlas en máquinas que combinan la perforación eléctrica y el cierre manual.	<p>¡Atención! Antes de montar la transmisión eléctrica debe desmontar la palanca que acciona el mecanismo de perforación. La máquina no debe ponerse en funcionamiento bajo ningún concepto con la palanca y la transmisión eléctrica instaladas a la vez. ¡Existe riesgo de lesión si no se cumplen estas recomendaciones! Vea las instrucciones de montaje adjuntas.</p> <p>Esta transmisión eléctrica ha sido preparada en la fábrica para que el cliente la instale directamente.</p>
F	Grâce à la construction modulaire, il est possible d'ajouter une commande électrique aux machines SRW 360 et ECO S 360 pour les transformer en machines combinées perforation électrique et relieuse manuelle.	<p>Attention! Il est strictement interdit d'utiliser la partie perforation avec à la fois le moteur électrique monté et le levier de perforation.</p> <p>La commande électrique a été préparée par l'usine pour une installation directe</p>
CZ	Modulární konstrukce SRW 360 a eco S 360 se dají připojením elektrického pohonu přebudovat na elektrický vysekávací a vázací stroj.	<p>Pozor! Před zabudování motoru se musí odmontovat prorážecí páka na vysekávacím a vázacím stroji V žádném případě se nesmí provozovat vysekávací a vázací stroj se zabudovanou prorážecí pákou a zabudovaným elektromotorem. Nebezpečí poranění! Dbát na přiložený návod na montáž.</p> <p>Elektrický pohon je na závode připraven pro přímé zabudování.</p>
NL	De SRW 360 en de eco S 360 kunnen door de modulaire constructie, met een elektrische aandrijving tot een elektrische pons en manuele sluitmachine, uitgebreid worden	<p>Pas op ! voor dat u de motor aanbouwd, moet de ponshendel van de pons en bindmachine verwijderd worden. Het is absoluut verboden de pons en bindmachine met niet verwijderde ponshendel en een aangebouwde elektromotor te bedienen. U Kunt zich verwonden!! de bijgevoegde handleiding volgen.</p> <p>De aandrijving is vanaf de fabriek gereed voor directe inbouw.</p>
SK	Modulárna konštrukcia SRW 360 a eco S 360 sa dajú pripojením elektrického pohonu prebudovať na elektrický vysekávací a viazacie stroj.	<p>Pozor! Pred zabudovanie motora sa musí odmontovať rozrušovanie páka na vysekávacím a viazacím strojmí V žiadnom prípade sa nesmie prevádzkovať vysekávací a viazacie stroj so zabudovanou rozrušovanie pákou a zabudovaným elektromotorom.</p> <p>Nebezpečenstvo poranenia! Dbať na priložený návod na montáž. Elektrický pohon je na závode pripravený pre priame zabudovanie.</p>
RUS	Модульная конструкция SRW 360 Comfort и eco 360 comfort позволяет модифицировать аппарат в переплетчик с электрической перфорацией и ручным зажимом пружины простым путем присоединения электрического модуля.	<p>Внимание! Ручка перфорации должна быть снята с аппарата перед установкой модуля электрического двигателя. Никогда не пользуйтесь электрической перфорацией, если ручка перфорации не снята. Не соблюдение инструкции безопасности может привести к травме. Пожалуйста, следуйте инструкциям по эксплуатации.</p> <p>Электропривод подготовлен для непосредственного монтажа.</p>



D	<p>Hinteres Abdeckblech (3) durch Lösen der zwei Schrauben (1) und zwei Rechteckmuttern (2) entfernen. Stanzhebel (5) in hintere Position fahren. Befestigungsschraube (6) lösen und Stanzhebel in dieser Position nach der Seite abziehen. Nicht verdrehen, da sonst der Motor nicht in die Antriebswelle eingepasst werden kann. Die in beiden Seitenteilen eingesetzten Abdeckkappen (4) entfernen. Je Seite 3 Stück.</p>	<p>Dem Antrieb beiliegende Schutzkappe (7) anstelle des Stanzhebels (5) anbringen und mit Befestigungsschraube (6) festschrauben. Stanzmodul mit dem Antrieb nach vorne in die Halterung der Maschine bis zum Anschlag einschieben. Darauf achten, daß sich das Stanzmodul nicht verkantet.</p>
E	<p>Remove the two screws (1). Remove rear cover plate (3) and two square nuts (2). To remove the punch lever (5) push lever into rear position (as shown above). Remove drive fixing screw (6) and remove the punch lever in rear Position. Do not twist, otherwise the Motor will not operate correctly. Remove 6 caps (4). 3 pieces on each side.</p>	<p>Use new cover cap (7) and fix with screw (6). Slide the punch module into the rear of the machine (as shown above). When sliding the module into position the unit should remain level.</p>
ESP	<p>Retire la chapa protectora trasera (3) quitando los dos tornillos (1). Lleve la palanca que acciona el mecanismo de perforación (5) a la posición trasera. Suelte el tornillo de fijación (6) y extraiga la palanca de perforación en esa posición. Tenga cuidado de no girar la palanca, de lo contrario la transmisión eléctrica no encaja en el árbol de accionamiento de la máquina. Quite los tornillos hembra hexagonales (4) a ambas partes de la máquina (3 tornillos a cada lado).</p>	<p>Coloque y fije con tornillos (6) la caperuzza protectora (7) en el lugar que antes ocupaba la palanca de perforación (5). Retire los tornillos hembra hexagonales (8) y (9) que están fijados a la transmisión eléctrica, inserte el módulo en el soporte de la máquina con el motor mirando hacia adentro. Tenga cuidado de que la transmisión no se tuerza al entrar.</p>
F	<p>Démontage du carter arrière (3) en dévissant les deux vis. Positionner le levier de perforation (5) vers l'arrière. Ouvrir la vis de maintien (6) du levier et retirer ainsi le levier de côté. Ne pas bouger ou modifier cette position afin de faciliter l'intégration de l'arbre d'entraînement du moteur. Enlever les obturateurs (4) sur les deux côtés de la machine (3 par côté).</p>	<p>Positionner la protection fournie (7) à la place du levier de perforation et serrer avec la vis de maintien (6). Ouvrir les vis 6 pans (8) et (9) fixées à l'arbre d'entraînement. Insérer le module moteur avec l'arbre d'entraînement vers l'avant entre les bâtis de la machine jusqu'à la butée. Attention : veillez à ce que le module soit bien calé.</p>
CZ	<p>Odstranit zadní krycí plech (3) povolením dvou šroubů (1) a dvou hranatých matic (2). Posunout prorážecí páku (5) do zadní polohy. Povolit upevňovací šroub (6) a prorážecí páku v této poloze vytáhnout do strany. Nenatáčet, protože jinak není možné vložit motor do hnací hřídele. Odstranit oba odnímatelné kryty, nasazené na obou stranách (4). Na každé straně 3 kusy.</p>	<p>Nasadit ochranné víčko (7) místo prorážecí páky (5) a pevně utáhnout pomocí upevňovacího šroubu (6). Vysekávací modul s pohonem nasunout dopředu do upevnění stroje až k zarážce. Dbát na to, aby se vysekávací modul nezpřičil.</p>
NL	<p>De afdekking aan de achterkant(3) verwijderen door de twee schroeven (1) en de twee rechthoekige bouten(2) los te draaien. Pons hendel(5) in de achterste positie zetten. bevestigingschroeven (6) los draaien en de hendel zijdelings er af halen. Niet verdraaien, omdat anders de motor niet op de aandrijf as past. De zijdelingse afdekkappen(4) verwijderen. 3 stuk aan elke zijde.</p>	<p>De met de aandrijving bij geleverde veiligheidskap(7), op de plaats van de ponshendel(5) plaatsen en vast schoeven met de schroef(6). De ponsmodule met de aandrijving naar voren in de houdervan de machine schuiven , tot aan de aanleg. Hierna oppassen dat de motor recht blijft en zich niet verdraaid.</p>
SK	<p>Odstráňte zadný krycí plech (3) povolením dvoch skrutiek (1) a dvoch hranatých matic (2). Posunúť rozrušovanie páku (5) do zadnej polohy. Povolíte upevňovaciu skrutku (6) a rozrušovanie páku v tejto polohe vytiahnuť do strany. Nenatáčať, pretože inak nie je možné vložiť motor do hnacie hriadele. Odstráňte oba odnímateľné kryty, nasadené na oboch stranách (4). Na každej strane 3 kusy.</p>	<p>Nasadit' ochranné viečko (7) namiesto rozrušovanie páky (5) a pevne utiahnuť pomocou upevňovacej skrutky (6). Vysekávacie modul s pohonom nasunúť dopredu do upevnenie stroja až k zarážke. Dbat' na to, aby sa vysekávacie modul nezpřičil.</p>
RUS	<p>Демонтируйте два винта (1). Снимите заднюю крышку (3) и две квадратных гайки (2). Снимите ручку перфорации (5), приведя ручку в нужное положение (как показано выше). Удалите крепежный винт (6) и снимите ручку перфорации. Не крутите, в противном случае двигатель не будет работать правильно. Удалите 6 колпачков (4), по 3 штуки с каждой стороны.</p>	<p>Вставьте новый колпачок (7) и затяните винтом (6). Вставьте модуль перфорации в заднюю часть аппарата (как показано выше). При соединении модуль и корпус аппарата должны находиться на одном уровне.</p>



D

Um den Antrieb zu befestigen, verwenden Sie die Inbusschrauben (8) und (9) die dem Antrieb beiliegen. Die beiden längeren Inbusschrauben (9) jeweils oben und unten einschrauben, die kürzere Inbusschraube (8) in der Mitte.
Achtung! Auf keinen Fall eine lange Schraube in der Mitte verwenden, da sonst der Antrieb blockiert. Die Bohrungen für die entnommene hintere Abdeckung mit den dem Antrieb beigefügten Abdeckkappen (10) abdecken.

Gerät ist nun betriebsbereit.

Probestanzung durchführen!

Weitere Anwendung siehe beiliegende Gebrauchsanleitungen
 RENZ SRW 360comfort
 RENZ eco 360comfort

E

To secure the drive. Fit the Allen screw (8) and (9) in the drive housing. The two longer Allen (9) one at the top and one at the bottom. The shorter Allen screw (8) in the middle.
Attention! DO NOT fit long Allen screw (9) in the middle hole (8). This will damage the drive). Fit new cover caps over the holes (10).

Your machine is now ready for operation.

You can now test the machine with a sample.

Further application see enclosed instruction manuals
 RENZ SRW 360comfort
 RENZ eco 360comfort

ESP

Coloque los dos tornillos hembra hexagonales más grandes (6) arriba y abajo, utilice el tornillo hembra hexagonal más corto (7) en el centro.
¡Atención! No utilice bajo ningún concepto los tornillos largos en el centro ya que el mecanismo se bloquea.
 Utilice las capuchas plásticas (10) que incluimos junto con la transmisión eléctrica para cubrir los agujeros de los tornillos que antes fijaban la chapa protectora trasera.

Ahora la máquina está lista para el uso.

Ejemplo de perforación para llevar a cabo!

Para más aplicaciones vea los manuales de intrucción adjuntos
 RENZ SRW 360comfort
 RENZ eco 360comfort

F

Afin de fixer l'arbre d'entraînement, utiliser les vis 6 pans (8) et (9) monté de base sur le bâti.
 Visser les deux plus longues vis 6 pans (9) en haut et en bas de la machine. Les vis 6 pans plus courtes sont à fixer au milieu de la machine.
Attention ! Ne jamais utiliser les longues vis 6 pans à milieu du bâti, sinon l'entraînement sera bloqué.
 Couvrir les trous de fixation par les obturateurs (10) fournis.

Maintenant l'appareil est prêt à l'emploi.

Ejemplo de perforación par llevar una cabo!

Pour plus de d'informations voir le mode d'emploi ci-joint
 RENZ SRW 360comfort
 RENZ ECO 360comfort

CZ

Pro upevnění pohonu použijte šrouby s válcovou hlavou a vnitřním šestihranem (8) a (9), které jsou přiloženy k pohonu. Oba delší šrouby s válcovou hlavou (9) našroubovat nahoru a dolů, kratší šroub s válcovou hlavou (8) zašroubovat doprostřed.
Pozor! V žádném případě nepoužívat dlouhý šroub doprostřed, protože jinak by zablokoval pohon.
 Zakrýt otvory pro odstraněný zadní kryt krycími lištami (10), přiloženými k pohonu.

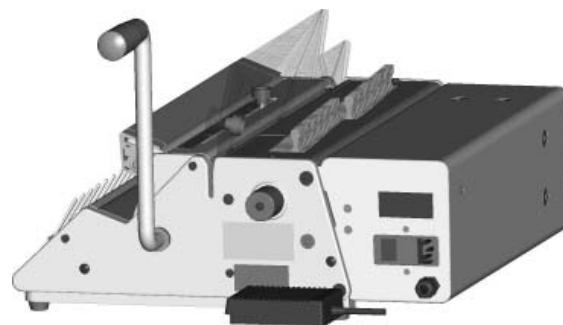
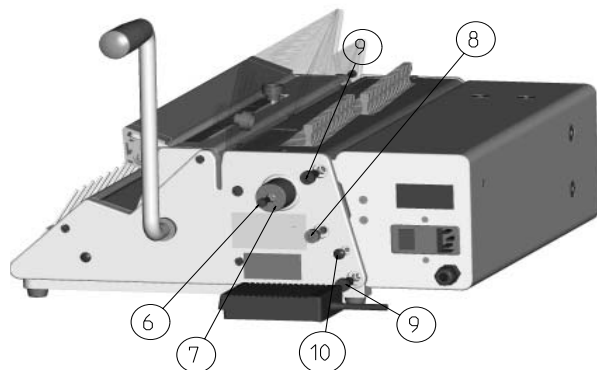
Zařízení je nyní provozuschopné.

Provést zkušební vysekávání!

Další používání viz přiložené návody k použití
 RENZ SRW 360comfort
 RENZ eco 360comfort

4

MONTAGE \ ASSEMBLY \ MONTAJE \ MONTAGE \ MONTÁŽ \ MONTAGE \ MONTÁŽ \ УСТАНОВКА



NL

Om de aandrijving te bevestigen, gebruikt u de inbusschroeven (8) en (9) die meegeleverd worden. De langere inbusschroeven(9) boven en beneden inschroeven en de kortere(8) in het midden.
Pas op! Geen lange schroeven in het midden gebruiken, omdat anders de aandrijving geblokeerd wordt.
De schroefgaten van de achter afdekking, met de bijgeleverde afdekcapen (10) afdekken.

De machine is nu bedrijfsklaar.
Proef ponsing uitvoeren!
Voor het verdere gebruik, de bijgevoegde handleidingen raadplegen.
RENZ SRW 360comfort
RENZ eco 360comfort

SK

Na upevnenie pohonu použite skrutky s valcovou hlavou a vnútorným šesťhranom (8) a (9), ktoré sú priložené k pohonu. Obaja dlhšie skrutky s valcovou hlavou (9) naskrutkovať hore a dole, kratšie skrutka s valcovou hlavou (8) zaskrutkovať doprostred.
Pozor! V žiadnom prípade nepoužívať dlhý skrutku doprostred, pretože inak by zablokoval pohon.
Zakryť otvory pre odstránený zadný kryt krycími lištami (10), priloženými k pohonu.

Zariadenie je teraz prevádzkyschopné.
Vykonat' skúšobný vysekávanie!
Ďalšie používanie vid' priložené návody na použitie
RenZ SRW 360comfort
RenZ eco 360comfort

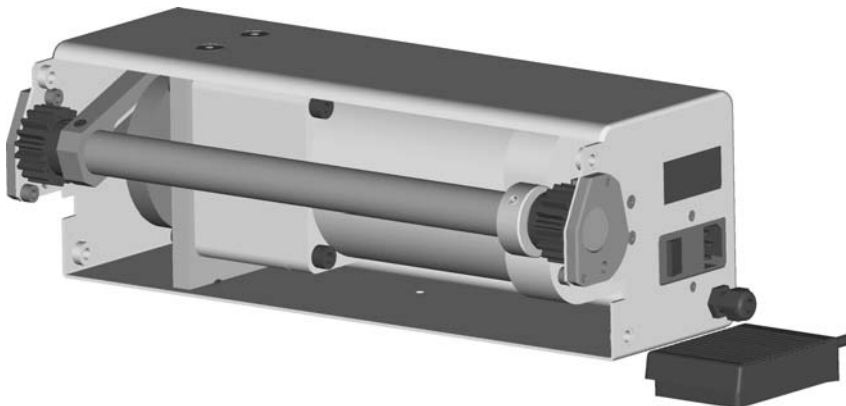
RUS

Установка модуля. Вкрутите винт (8) и (9) в корпусе модуля. Два длинных винта (9) в верхней и нижней части корпуса, а короткий винт (8) в середине. Внимание! Не пытайтесь вкрутить длинный винт (9) в середине отверстие (8). Это приведет к поломке.
Установите новые заглушки на отверстия (10).








Теперь ваш аппарат готов к работе.
Попробуйте перфорацию.
Дальнейшие инструкции по эксплуатации смотрите в приложении к RENZ SRW 360comfort и RENZ eco 360comfort.

5

SCHRAUBEN SET - Nachrüstung Modularer Antrieb“ \ SCREW SET - Upgrade „Modular drive“ \ Juego de tornillos para transmisión eléctrica \ Set de vis \ SADA ŠROUBŮ – Dodatečné vybavení – modulární pohon \ Schroevenset-modulaire aandrijving \ SADA SKRUTIEK - Dodatočné vybavenie - modulárny pohon \ Набор винтов



Antrieb / Modular drive / transmisión eléctrica / Commande électrique / Pohon / Aandrijving / Pohon / Напряжение сети
230V/50 Hz - 261 000 100 \ 115V/60Hz/ - 261 000110

		Artikelnr.	Verwendung bei:	Anzahl		Nr.
1.) Zylinderschraube cap head screw tornillo de cabeza cilíndrica Vis cylindrique à six pans Šroub s válcovou hlavou Inbus schroef Skrutka s valcovou hlavou Винт с цилиндрической головкой	M8x10	512144434	SRW 360 Comfort eco 360 Comfort SPB 360 Comfort	2x		8
2.) Zylinderschraube cap head screw tornillo de cabeza cilíndrica Vis cylindrique à six pans Šroub s válcovou hlavou Inbus schroef Skrutka s valcovou hlavou Винт с цилиндрической головкой	M8x20	930000028	SRW 360 Comfort eco 360 Comfort SPB 360 Comfort	4x		9
3.) Abdeckkappe cover cap capucha protectora Obturator Odnímatelný kryt Afdekkap Odnímatelný kryt Колпачок		512 153 734	SRW 360 Comfort eco 360 Comfort	1x		7
4.) Zylinderschraube cap head screw tornillo de cabeza cilíndrica Vis cylindrique à six pans Šroub s válcovou hlavou Inbus schroef Skrutka s valcovou hlavou Винт с цилиндрической головкой	M5x16 DIN 912	930 000 406	SRW 360 Comfort eco 360 Comfort	1x		6
5.) Abdeckkappe cover cap capucha protectora Obturator Odnímatelný kryt Afdekkap Odnímatelný kryt Колпачок		512 298 034	SRW 360 Comfort eco 360 Comfort	2x		10
6.) Abdeckkappe cover cap capucha protectora Obturator Odnímatelný kryt Afdekkap Odnímatelný kryt Колпачок		512 119 234	SPB 360 Comfort	2x		-
7.) Linsenschraube dome-head screw Botón tornillo vis à tête Bolkop inbus schroef Skrutka s šoškovitou hlavou Болт с цилиндрической головкой	M5x10 DIN 7380	930 000 246	SPB 360 Comfort	2x		-

6

**EG-Konformitäts-Erklärung im Sinne der EG-Richtlinien
EC conformity declaration according to the EC guidelines
Déclaration de conformité EG selon les directives EG
Declaración de conformidad de la UE en el sentido de las directivas comunitarias sobre
Prohlášení o shodě s předpisy ES v duchu směrnic ES
EG-conformiteitsverklaring volgens EG-richtlijnen
Vyhlásenie o zhode ES v zmysle smerníc ES
Декларация соответствия согласно требованиям ЕС**

für Maschinen 2006/42/EG, Anhang II
for machines 2006/42/EG, appendix II
pour machines 2006/42/EG, appendice II
por maquinaria 2006/42/EG, anexo II
pro Strojní zařízení 2006/42/ES, Příloha II
voor Apparaten 2006/42/EG Bijlage II
pre Prístroje 2006/42/ES, Príloha II
для Оборудования 2006/42/ЕС, Приложение II

Elektromagnetische Verträglichkeit 04/108/EG
electromagnetic consistency 04/108/EC
Compatibilidad electromagnética 04/108/EG
comptabilité électromagnétique 04/108/CE
Elektromagnetická kompatibilita 04/108/ES
Elektromagnetische verdraagzaamheid 04/108/EG
Elektromagnetická kompatibilita 04/108/ES
ЭМС 04/108/EC

Niederspannung 2006/95/EG/ low tension 2006/95/EC / baja tensión 2006/95/EG / basse tension 2006/95/CE /
Nizké napětí 2006/95/ES / Lage spanning 2006/95/EG / Nízke napätie 2006/95/ES / Низкое напряжение 2006/95/EC

Die Anlage bzw. Maschine, / The construction of the machine, / La construcción de la máquina, / La construction de la machine, /
Strojní zařízení resp. Stroj, / De constructie van de machine, / Zariadenie resp. prístroj, / Оборудование ,

Fabrikat :/ Model :/ Producto:/ Modèle:/ Model:/ Model / Produkt / Наименование:

Elektroantrieb für den Umbau von SRW360/ecoS360 zu Version: / Electric module for SRW360/ecoS360 to convert to:/ Transmisión
eléctrica para convertir la SRW360 y ecoS360 a modelo: / Commande électrique pour modification de SRW360/ecoS360 vers: /
Elektrický pohon pro změnu ze SRW360/ecoS360 na: / Elektrische aandrijving voor: / Elektrický pohon pre zmenu zo
SRW 360 / ecoS360 na : / Модуль двигателя для :

RENZ SRW 360 comfort RENZ eco 360 comfort

wurde entwickelt, konstruiert und gefertigt in Übereinstimmung mit den o.g. EG-Richtlinien, in alleiniger Verantwortung von: /
was developed, constructed and produced in accordance with the EG guidelines and with the sole responsibility of: /
ha sido diseñada, construida y fabricada de conformidad con las antes citadas directivas comunitarias, bajo la
exclusiva responsabilidad de: /
a été développée, construite et produite conformément aux directives et avec la seule responsabilité de :/
Byl vyvinut, zkonstruován a vyroben v souladu se shora uvedenými směrnici ES jediným odpovědným subjektem /
Is ontwikkeld, gebouwd en geproduceerd in overeenstemming met de EG-richtlijnen en op enige verantwoordelijkheid van: /
Bol vyvinutý, navrhnutý a vyrobený v zhode s vyššie uvedenými smernicami ES s priamou zodpovednosťou: /
Было спроектировано и произведено в соответствии с руководящими принципами ЕС исключительной ответственностью:

Firma / Company / Société / Empresa / Firmou / Firma / Spoločnosti /Фирма:

Chr. Renz GmbH, 73540 Heubach / Germany

Folgende harmonisierte Normen wurden angewandt: / The following harmonized specifications were applied: / Les normes harmonisées suivantes ont été appliquées: / Se han aplicado las siguientes normas armonizadas: / Uplatnené harmonizované normy / De volgende harmoniserende specificaties zijn toegepast: / Nasledujúci harmonizovaných noriem boli uplatnené: / Были применены следующие согласованные технические требования:

EN ISO 12100: 2010

Sicherheit von Maschinen, Geräten und Anlagen
 Security of machines, units and systems
 Sécurité des machines, unités et système
 Seguridad de máquinas, instalaciones y equipos
 Bezpečnosť strojních zařízení, vybavení a zařízení
 Veiligheid van machines, apparaten en toestellen
 Bezpečnosť strojných zariadení, vybavenia a zariadení
 Безопасность машин, устройств и систем

DIN EN 60204-1

elektrische Ausrüstung von Maschinen
 electrical equipment for industrial machines
 Equipamiento eléctrico de maquinaria
 Equipement électrique pour des machines industrielles
 Elektrické zařízení strojů
 Elektrische uitrusting van machines
 Elektrické zariadenia strojov
 электротехническое оборудование для промышленных машин

-Eine Technische Dokumentation ist vollständig vorhanden.

Die entsprechende Betriebsanleitung liegt in folgenden europäischen Sprachen vor:

Deutsch, Englisch, Französisch, Spanisch, Tschechisch, Holländisch, Slowakisch, Russisch

-A complete technical documentation as well as the relevant manual are available in the European languages:

German, English, French, Spanish, Czech, Dutch, Slovak, Russian

-Se dispone de una documentación técnica completa y de las instrucciones de servicio pertenecientes a la máquina en los siguientes idiomas europeos:

Alemán, Inglés, Francés, Español, Checo, Holandés, Eslovaco, Ruso

-Une documentation complète technique ainsi que la notice d'utilisation sont disponibles dans les langages européens

allemand, anglais, français, espagnol, tchèque, néerlandais, slovaque, russe

-Existuje príslušná kompletná technická dokumentácia. Návod k obsluze existuje v týchto evropských jazykoch:

němčina, angličtina, francouzština, španělština, čeština, holandština, slovenština, ruština

-Een technische documentatie is volledig aanwezig.

De gebruiksaanwijzing is in de volgende Europese talen aanwezig:

Duits, Engels, Frans, Spaans, Tsjechisch, Nederlands, Slowaaks, Russisch

-Technická dokumentácia je k dispozícii

Zodpovedajúce návod na použitie je k dispozícii v nasledujúcich európskych jazykoch:

nemčina, angličtina, francúzština, španielčina, čeština, holandčina, slovenčina, ruština /

-Полная техническая документация так же как соответствующая инструкция доступна.

на европейских языках:

Немецком, Английском, Французском, Испанском, Чешском, Словацком, Голландском, Русском

Heubach, 01. 04. 2012



General Manager
 Director
 Gerente
 Gérant
 Generální ředitel
 Algemeen Directeur
 generálny riaditeľ
 Генеральный менеджер