

MD5012

PRATICABLES



SHOWSDT
Scène Design & Technologie

PRATICABLE MD5012

Le praticable (MD5012) a été développé après des années d'expérience dans le domaine. Nous avons intégré les meilleurs éléments de nos modèles traditionnels et ajouté des caractéristiques uniques pour concevoir l'ultime praticable. Il offre la plus grande capacité de charge sur le marché. Il est idéal pour les installations semi-permanentes et scènes extérieures.

AVANTAGES :

Flexibilité : Les praticables sont retenus entre eux par un système d'attaches de type Dual Lock, permettant de créer une surface uniforme. L'installation est simplifiée par l'utilisation unique d'une clé hexagonale pour le serrage des pattes et le raccordement des connecteurs Dual Lock.

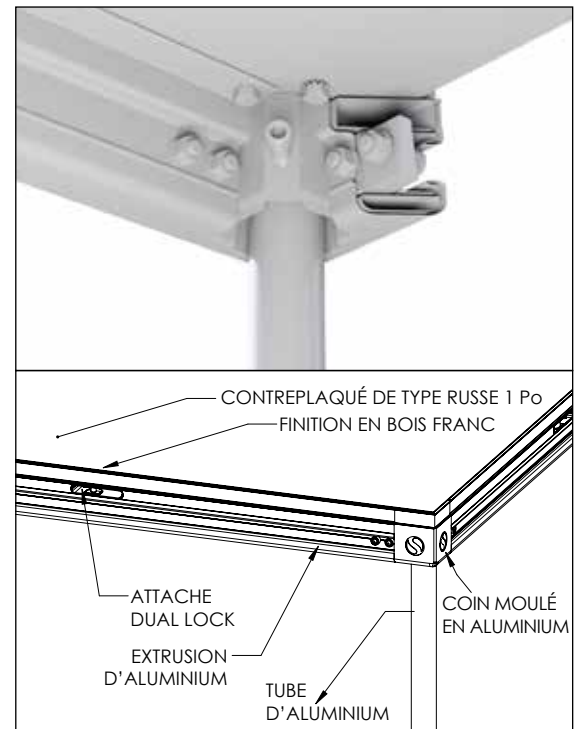
Maximiser : Chaque unité ne mesure que 4 po d'épaisseur (100 mm) permettant son entreposage dans des espaces réduits. Économisez plus d'espace grâce à notre chariot de stockage et de transport facile à déplacer.

Durabilité : Que ce soit une attache Dual Lock, un support de fixation pour pattes ou même une section d'extrusion endommagée, ces éléments peuvent être déboulonnés de la plateforme et remplacés par une nouvelle pièce, sans avoir à changer toute l'unité.

Mobilité : Il est possible de créer toutes les configurations désirées et ce presque sans limites. Il s'adaptera aux besoins de vos configurations.

Fiabilité : La conception simple et solide du praticable MD5012 est assortie d'une garantie de premier ordre de 1 an et les pièces sont conçues pour être facilement remplacées.

La configuration standard propose :



CARACTÉRISTIQUES

- Extrusion d'alliage d'aluminium 6061-T6
- Coins moulés en aluminium A356-T6
- Pattes rondes de $\varnothing 1.66''$
- Contreplaqué de merisier russe 1''
- Charge répartie de 250 lb/pi. ca. (modèle 4' X 6')
- Charge concentrée de 1 800 lbs au centre sur une surface de 6' X 6'
- Fabriqué au Canada dans nos ateliers
- **Options :**
 - Sur mesure: Possibilité de produire plusieurs dimensions, hauteurs et formes
 - La surface peut être ignifugée pour plus de sécurité.
 - Différents finis et couleurs sur demande.



PRATICABLE MD5012

GRANDEURS STANDARDS ET POIDS DES UNITÉS

● 2' X 4'	0,61 m X 1,22 m	57 lb / 26 kg	● 3' X 8'	0,92 m X 2,44 m	130 lb / 59 kg
● 2' X 6'	0,61 m X 1,83 m	80 lb / 36 kg	● 4' X 4'	1,22 m X 1,22 m	91 lb / 41 kg
● 2' X 8'	0,61 m X 2,44 m	100 lb / 46 kg	● 4' X 6'	1,22 m X 1,83 m	126 lb / 57 kg
● 3' X 4'	0,92 m X 1,22 m	75 lb / 34 kg	● 4' X 8'	1,22 m X 2,44 m	161 lb / 73 kg
● 3' X 6'	0,92 m X 1,83 m	103 lb / 47 kg			

NB : Grandeurs sur mesure disponibles sur demande

ACCESSOIRES



Un assortiment d'accessoires est aussi disponible :

escaliers, rampes, chariots de transport, croisillons, garde-corps, jupes de scène, butoirs de chaise, adaptateurs de roues, etc.

