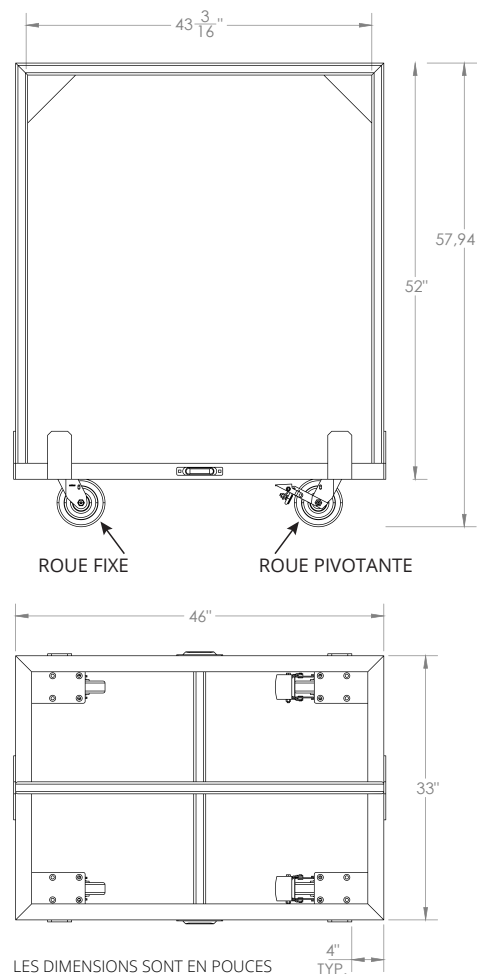


# ACCESSOIRES DE SCÈNE

# CHARIOT POUR PLATEFORMES

Déplacez et stockez jusqu'à 6 plateformes SHOW SDT à la fois. Ces chariots se déplacent facilement dans le hall, dans les coins et au-dessus des seuils. Et si vous devez monter ou descendre un escalier, deux personnes peuvent porter les plateformes séparément.



La configuration standard propose :

## CARACTÉRISTIQUES

- 4 roulettes (2 avec freins, 2 sans freins)
- Installation et démontage faciles
- Peut être mis en place par une seule personne, sans outils.
- Compatible avec les plateformes de 8'x8' ou autres tailles.
- Fournit un espace de stockage pour 6 plateformes au total.