

VSD-PRC-8

BOITIER DE COMMANDE



COMMANDE SUR PENDENTIF À 8 CANAUX VSD-PRC-8

BOÎTIER AVEC
POIGNÉE PISTOLET

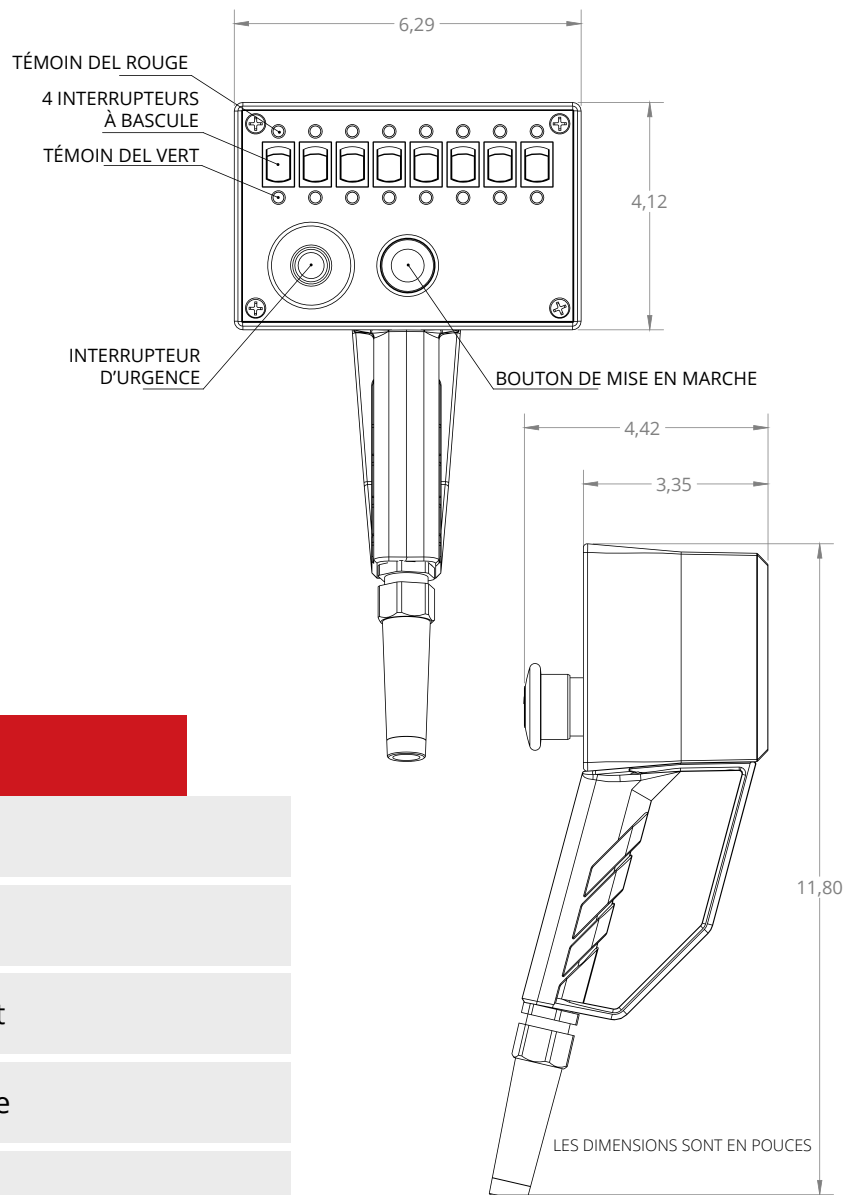
CONNECTEUR TAJIMI MÂLE
POUSSER-TIRER
EN OPTION : VEAM 25



CÂBLE DE
SORTIE DE 3'

Cette commande manuelle sur pendentif peut gérer n'importe lequel de nos contrôles pour palan à chaîne à 8 voies. Elle est dotée d'un interrupteur d'urgence et d'un interrupteur à clé marche / arrêt en option.

La commande est faite d'un plastique durable. Cette série propose des modèles à câble fixe ou détaché qui peuvent être utilisés pour toutes vos applications. Le pendentif peut être offert avec un connecteur Tajimi ou Veam.



La configuration standard propose :

CARACTÉRISTIQUES

- Interrupteur d'urgence intégré
- Connecteur de sortie Tajimi ou Veam
- Interrupteur à bascule 24 V rouge et vert
- Bouton-poussoir pour la mise en marche
- Boîtier conforme à la norme IP44

Certifié



Intertek