

# VSD-PRC-12-V25

**BOITIER DE COMMANDE**



# COMMANDE MANUELLE SUR PENDENTIF À 12 CANAUX VSD-PRC-12-V25

BOÎTIER AVEC DEUX  
POIGNÉES ROBUSTES

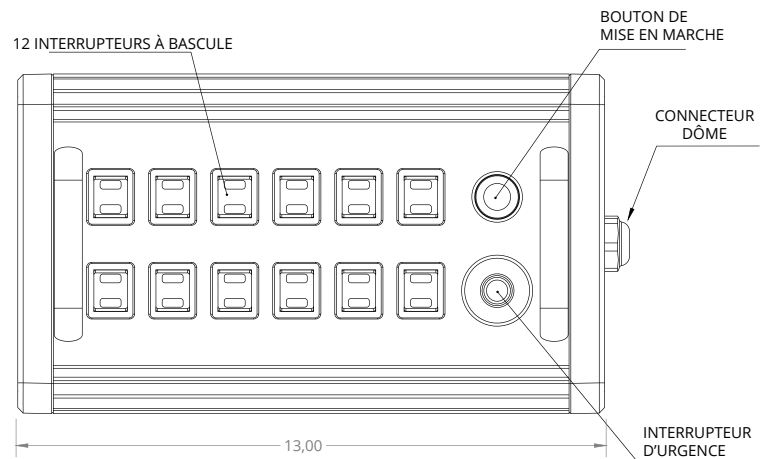
SORTIE : VEAM 37  
21 - POUSSER-TIRER

CÂBLES DE SORTIE DE 3'



La commande manuelle à 12 canaux sur pendentif est une interface pour les systèmes de contrôle pour palan à chaîne qui se connecte par le biais d'un connecteur Veam.

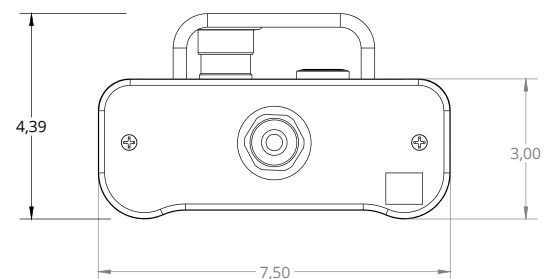
Son design vous permet de profiter d'une construction de polyamide robuste, d'enveloppes de protection en polyester, de surfaces en aluminium et de poignées ergonomiques. L'interrupteur d'urgence protège le système contre les opérations non-désirées, le bouton de mise en marche vert active les canaux du palan à chaîne sélectionnés et les COMMUTATEURS DE SENS permettent de changer la direction du mouvement de chaque moteur/palan individuellement ou de façon groupée.



The Standard configuration comes with:

## FEATURES

- Interrupteur d'urgence intégré
- Câble d'entrée de 3'
- Connecteur de sortie Veam 37
- Interrupteur à bascule 24 V rouge et vert
- Bouton pression pour la mise en marche
- Boîtier conforme à la norme IP44
- Poignées



LES DIMENSIONS SONT EN POUCES

Certifié



Intertek