

# VSD-DIS-60

## DISTRIBUTION ÉLECTRIQUE



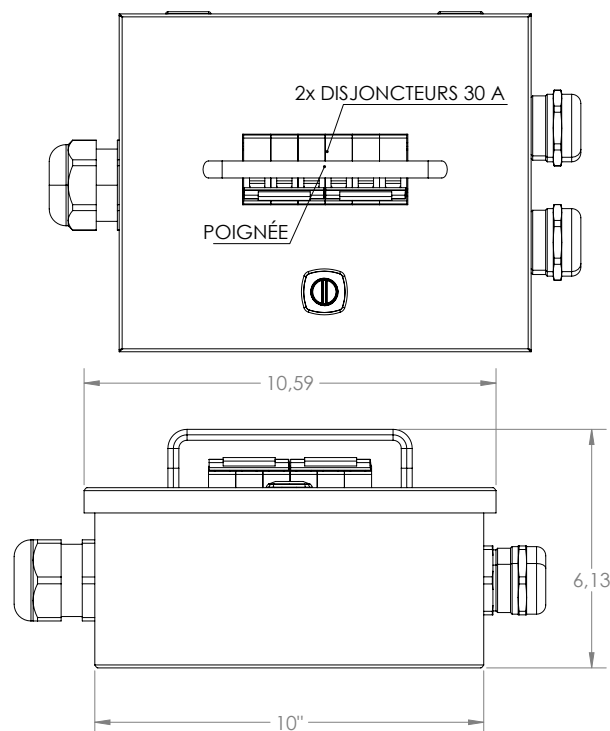
# DISTRIBUTION ÉLECTRIQUE

# DISCONNECT VSD-DIS-60

Ce commutateur de déconnexion principale est conçu pour loger deux disjoncteurs 30 A.

Design compact et poignée confortable. Homologué selon les normes CSA en matière de distribution électrique portative.

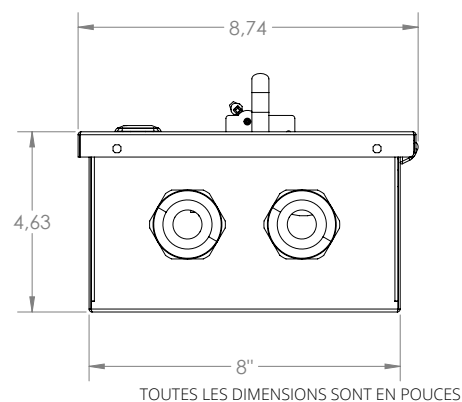
Parfait pour la route, le VSD-DIS-60 saura faire face aux rigueurs de la vie de tournée tout en protégeant votre équipement contre les fluctuations de tension.



La configuration standard propose :

## CARACTÉRISTIQUES

- Raccord d'entrée unipolaire Cam-LockMC 10'
- 2x connecteurs de sortie femelles TL4 30 A, HBL-2723
- 2x disjoncteurs 30 A
- Dimensions: 8.75" x 4.75" x 3.75" (220mm X 120 mm X 95 mm)
- **Poids : 36 lb**



Homologué

