

VSD-DIS-50

DISTRIBUTION ÉLECTRIQUE



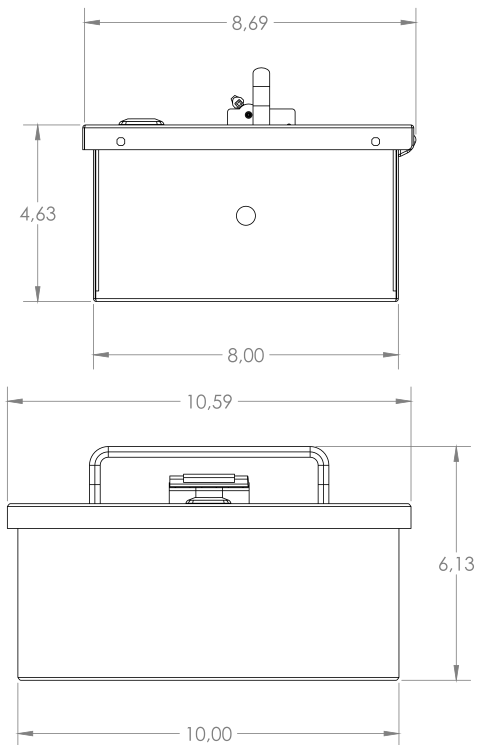
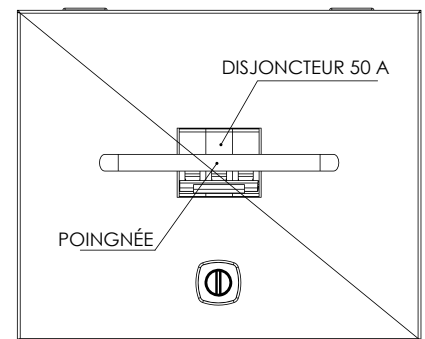
DISTRIBUTION ÉLECTRIQUE

DISCONNECT VSD-DIS-50

Ce commutateur de déconnexion principal est conçu pour loger un disjoncteur 50 A.

Design compact et poignée confortable. Homologué selon les normes CSA en matière de distribution électrique portable.

Parfait pour la route, le VSD-DIS-50 saura faire face aux rigueurs de la vie de tournée tout en protégeant votre équipement contre les fluctuations de tension.



La configuration standard propose :

CARACTÉRISTIQUES

- Raccord d'entrée unipolaire Cam-LockMC 10'
- 1x connecteur de sortie femelle TL4 50 A, HBL-8364 CS
- 1x disjoncteur 50 A
- Dimensions: 8.75" x 4.75" x 3.75" (220mm X 120 mm X 95 mm)
- **Poids : 24 lb**

Homologué



Intertek