

VSD-DIS-30

DISTRIBUTION ÉLECTRIQUE



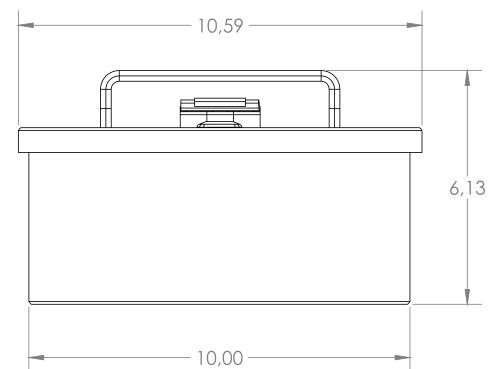
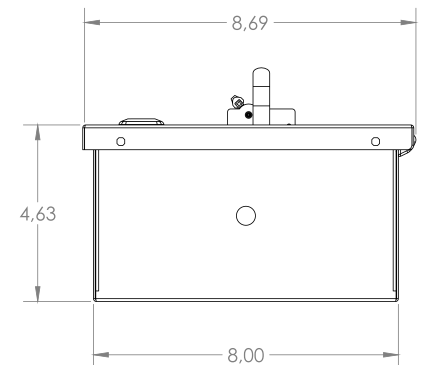
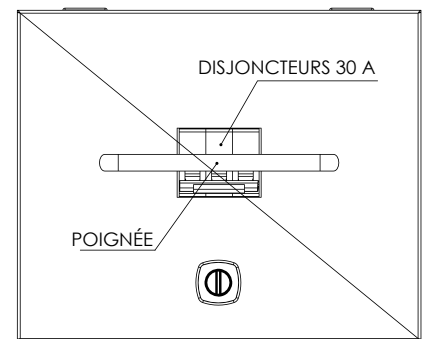
DISTRIBUTION ÉLECTRIQUE

DISCONNECT VSD-DIS-30

Ce commutateur de déconnexion principale est conçu pour loger un disjoncteur 30 A.

Design compact et poignée confortable. Homologué selon les normes CSA en matière de distribution électrique portable.

Parfait pour la route, le VSD-DIS-30 saura faire face aux rigueurs de la vie de tournée tout en protégeant votre équipement contre les fluctuations de tension.



TOUTES LES DIMENSIONS SONT EN POUCES

La configuration standard propose :

CARACTÉRISTIQUES

- Raccord d'entrée unipolaire Cam-LockMC 10'
- 1xconnecteur de sortie femelle 30 A, HBL 2723
- 1x disjoncteur 30 A
- Dimensions: 8.75" x 4.75" x 3.75" (220mm X 120 mm X 95 mm)
- **Poids** : 20lbs

Homologué



Intertek