

VSD-DIS-100

DISTRIBUTION ÉLECTRIQUE



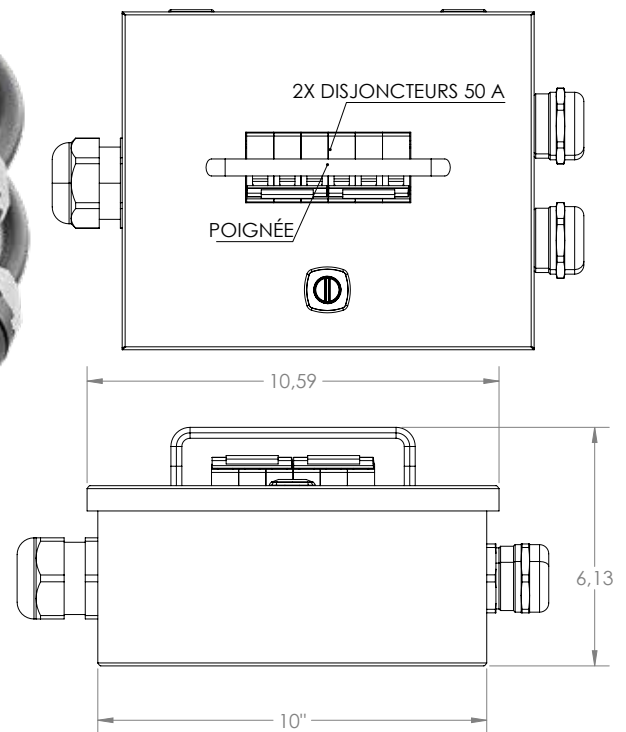
DISTRIBUTION ÉLECTRIQUE

DISCONNECT VSD-DIS-100

Ce commutateur de déconnexion principal est conçu pour loger deux disjoncteurs 50 A.

Design compact et poignée confortable. Homologué selon les normes CSA en matière de distribution électrique portable.

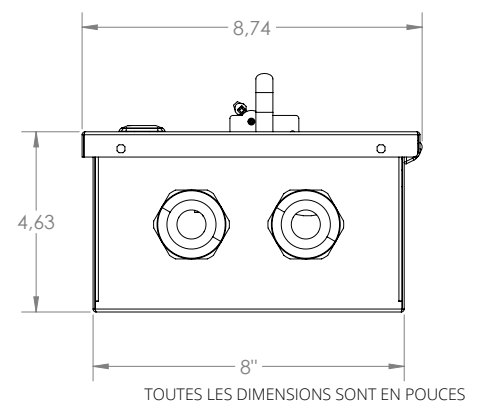
Parfait pour la route, le VSD-DIS-100 saura faire face aux rigueurs de la vie de tournée tout en protégeant votre équipement contre les fluctuations de tension.



La configuration standard propose :

CARACTÉRISTIQUES

- Raccord d'entrée unipolaire Cam-Lock MC 10'
- 2x connecteurs de sortie femelles TL4 50 A, HBL-8364 CS
- 2x disjoncteurs 50 A
- Dimensions: 8.75" x 4.75" x 3.75" (220mm X 120 mm X 95 mm)
- **Poids : 40 lb**



Homologué



Intertek