

VSD-DID-TL4

BOITIER DE COMMANDE



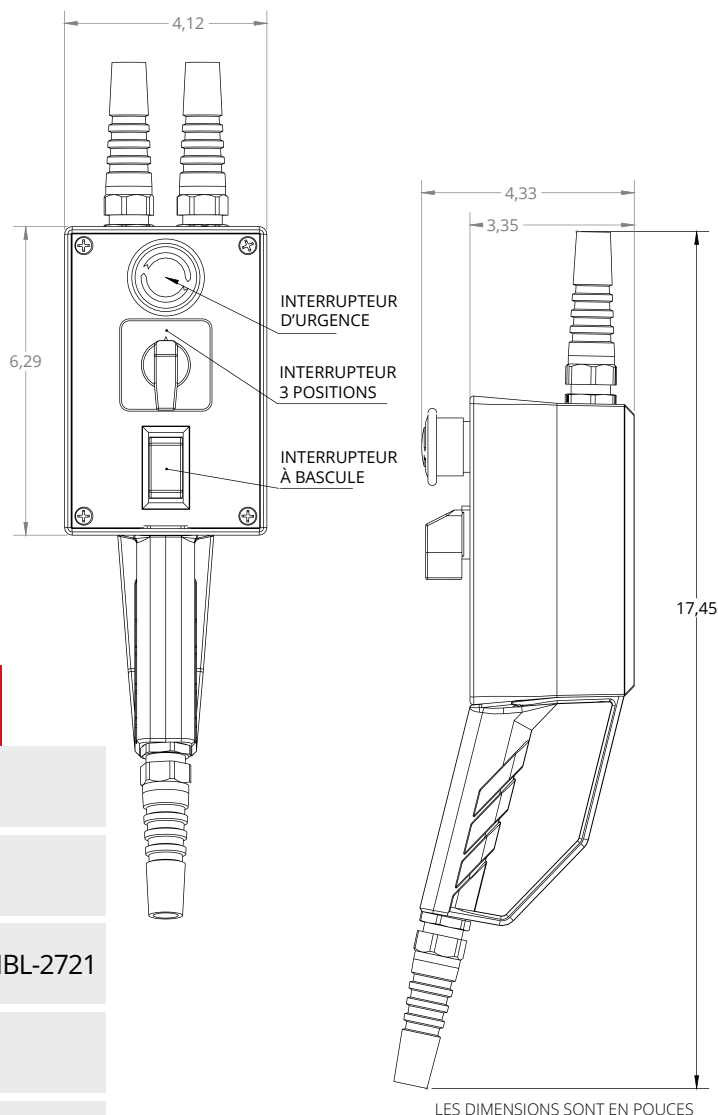
COMMANDE SUR PENDENTIF À DEUX CANAUX

VSD-DID-TL4



La commande VSD-DID-TL4 vous offre la possibilité de sélectionner un ou deux moteurs de façon simultanée. Le pendentif est alimenté par un commutateur de déconnexion de 30 A, éliminant ainsi la nécessité d'utiliser un contrôle pour palan à chaîne externe.

Cette commande manuelle double pour palan à chaîne à contrôle direct est facile à utiliser, peut exécuter une multitude de commandes et est fiable et sécuritaire à 100 % lors de l'exécution des mouvements et des déplacements.



La configuration standard propose :

CARACTÉRISTIQUES

- Interrupteur d'urgence intégré
- Câble d'entrée de 8'
- Connecteur d'entrée d'alimentation, 120/208 V 3Ph, TL4-30 A - HBL-2721
- 2 câbles de sortie de 3'
- Connecteur de sortie d'alimentation, 2x TL4-20 A - HBL-2423

Certifié

