

TOUR RIG 500 kg

PALAN À CHAÎNE



PALAN À CHAÎNE

TOUR RIG 500 kg

LA SÉRIE À VITESSE FIXE : BASSE TENSION

Le TOUR RIG 500 kg est le palan le plus léger et le plus sécuritaire de l'industrie. Avec le contacteur, le système de protection de surcharge, le double frein et le crochet de suspension de série, votre TOUR RIG 500 kg deviendra la pièce maîtresse de votre système d'automatisation.

De plus, avec le contrôle direct, l'interrupteur de fin de course externe et la plaque de suspension à un trou en option, vous profiterez d'une plus grande versatilité et d'une valeur ajoutée à votre projet.

Le TOUR RIG 500 kg peut être configuré en double mouflage pour obtenir une capacité de charge de 1000 kg ; deux fois la capacité de levage à la moitié de la vitesse. Installation facile et rapide.

La configuration standard propose :

CARACTÉRISTIQUES

- Vitesse de 16 pi/minute
- Capacité de 500 kg (1100 lb) (1000 kg (2200 lb) en double mouflage)
- Plaque anti-blocage
- Très silencieux
- Pignon à 5 dents pour un fonctionnement optimal
- Corps en aluminium ultraléger
- Embayage à friction pour la protection des surcharges
- Protection IP44
- Boîtier de protection disponible



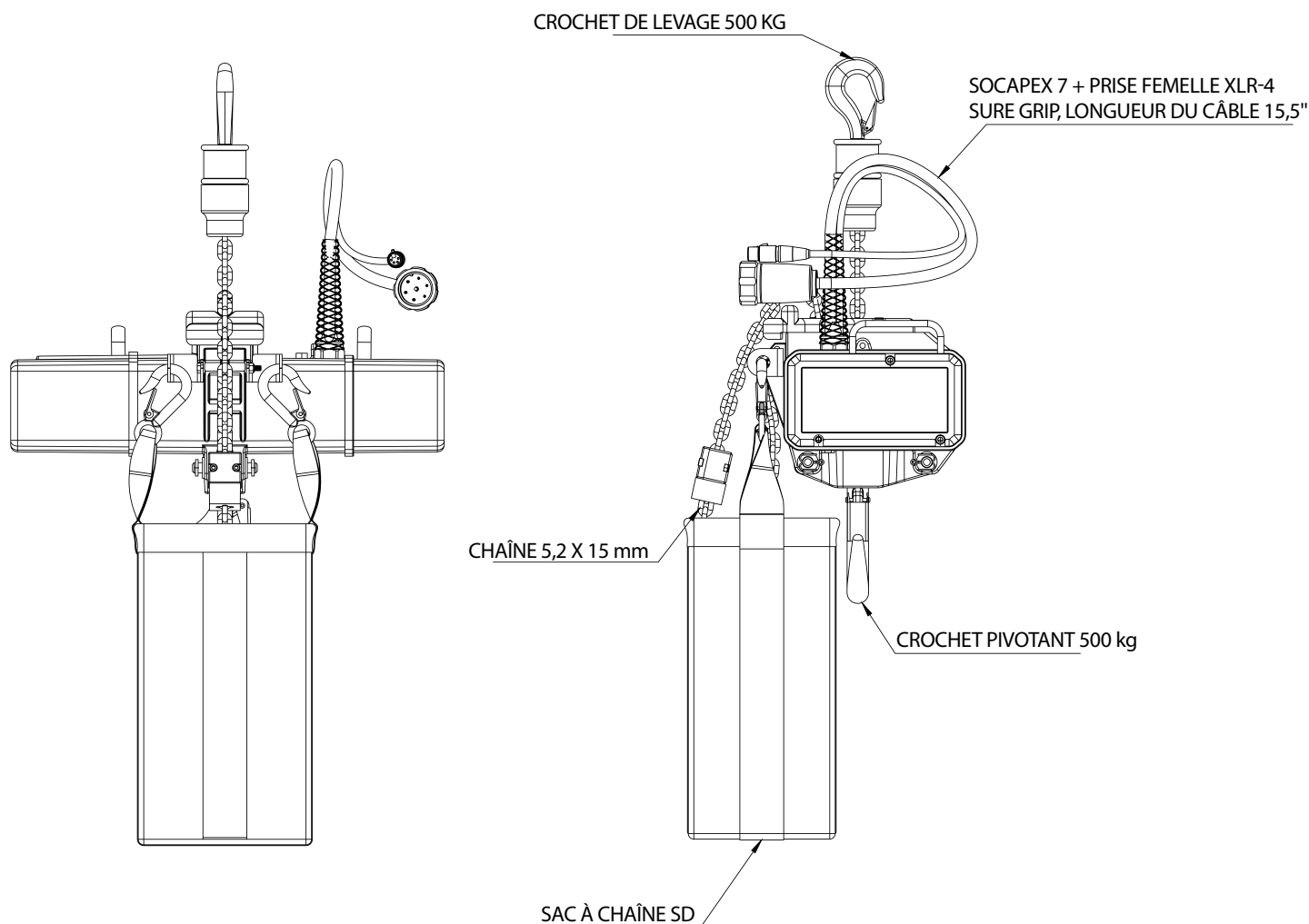
DEVANT



DERRIÈRE

CHAIN HOIST

TOUR RIG 500 kg



DONNÉES TECHNIQUES

● N° de modèle du Palan	SK030/10-LV	● Contrôle	24V
● Capacité maximale	500kg	● Moteur FLA	2,3A
● Limite d'embrayage	700kg	● Taille de la chaîne	5,2 X 15 mm
● Position du palan	HAUT/BAS	● Type de chaîne	Noir/Zinc
● Moteur kW/ch	0,37kW	● Poids de la chaîne/pied	0.37 lbs
● Tension du moteur	208V	● Poids du corps du moteur	48 lbs

Homologué



Intertek