

# TOUR RIG 5000 kg

PALAN À CHAÎNE



**SHOWSDT**  
Scène Design & Technologie

# PALAN À CHAÎNE

## TOUR RIG 5000 kg

### LA SÉRIE VITESSE FIXE

Le TOUR RIG5000 kg est le palan le plus léger et le plus sécuritaire de l'industrie.

Avec le contacteur, le système de protection de surcharge, l'interrupteur de fin de course interne par embrayage à 4 cames, le crochet de suspension et le double frein de série, votre TOUR RIG 5000 kg deviendra la pièce maîtresse de votre système d'automatisation. De plus, avec les encodeurs de positionnement et la plaque de suspension en option, vous profiterez d'une plus grande versatilité et d'une valeur ajoutée à votre projet. Installation facile et rapide.

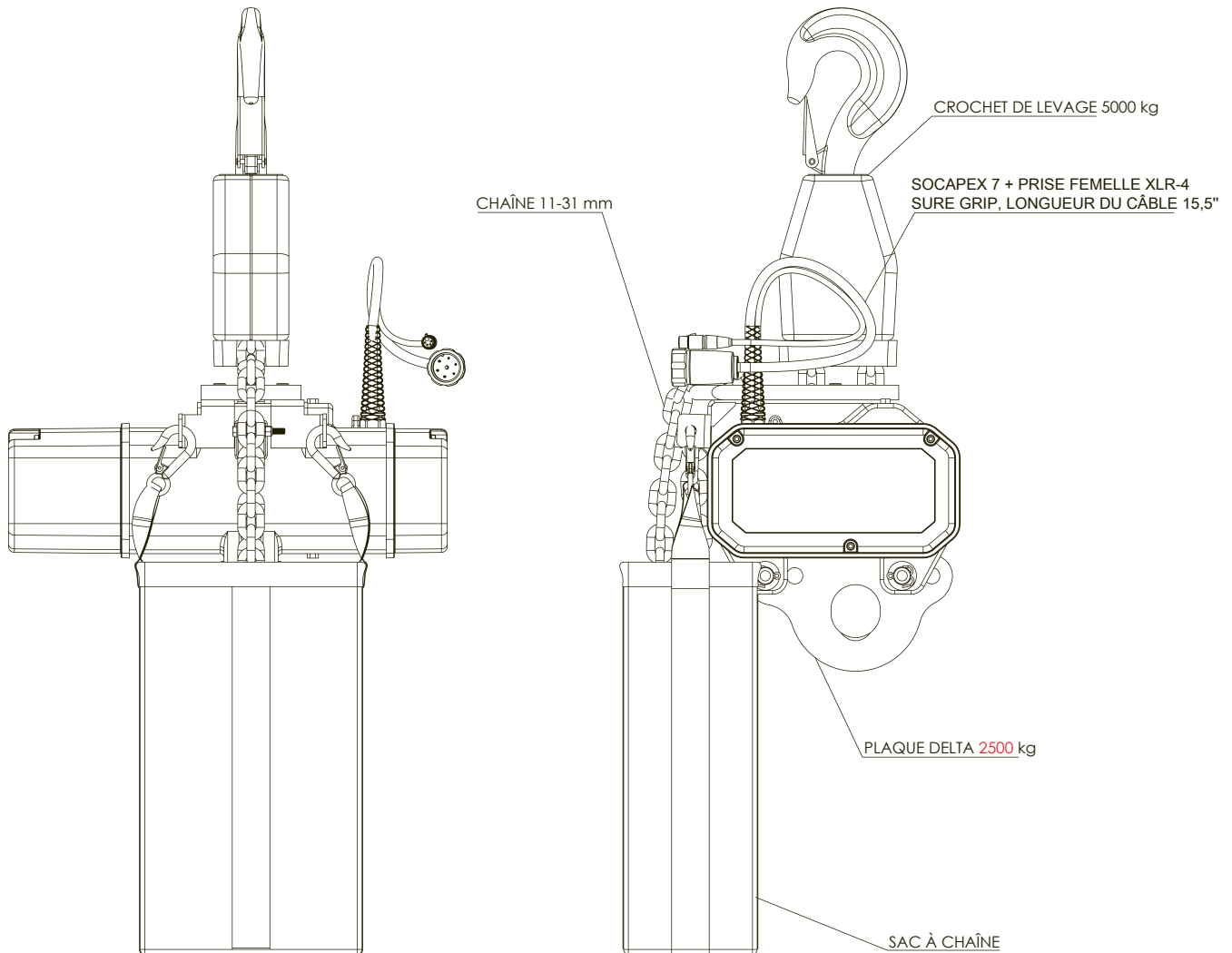
La configuration standard propose :

### CARACTÉRISTIQUES

- Vitesse de 16 pi/minute
- Capacité de 5000 kg (11000 lb)
- Plaque anti-blocage
- Très silencieux
- Pignon à 5 dents pour un fonctionnement optimal
- Corps en aluminium ultraléger
- Embrayage à friction pour la protection des surcharges
- Taille de la chaîne 11 x 31 mm
- Protection IP44
- Boîtier de transport disponible



# PALAN À CHAÎNE TOUR RIG 5000 kg



## DONNÉES TECHNIQUES

● N° de modèle du Palan	SB8.3/10V-LV	● Contrôle	24V
● Capacité maximale	5000kg	● Moteur FLA	14,8A
● Limite d'embrayage	3300kg	● Taille de la chaîne	11 x 31mm
● Position du palan	HAUT/BAS	● Type de chaîne	Noir/Zinc
● Moteur kW/ch	4,3kW	● Poids de la chaîne/pied	1.82lbs
● Tension du moteur	208V	● Poids du corps du moteur	165 lbs

Homologué

