

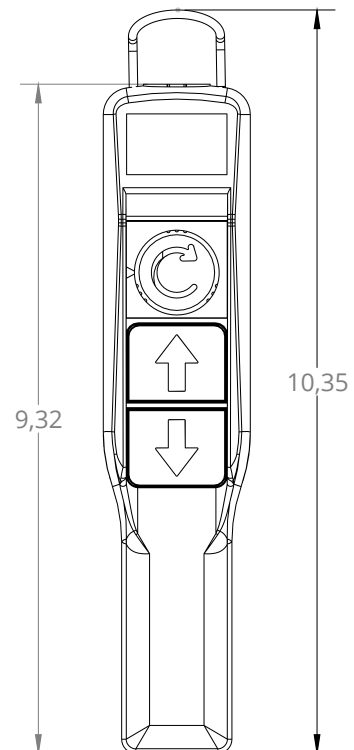
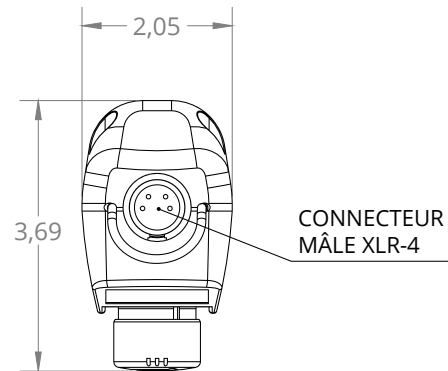
PICKLE-XLR-4

BOITIER DE COMMANDE



COMMANDE SUR PENDENTIF PICKLE-XLR-4

Cette commande basse tension sur pendentif propose un design compact et ergonomique pour assurer le confort de l'opérateur. Ils sont dotés d'un bouton de vitesse et d'un connecteur interne XLR-4.



La configuration standard propose :

CARACTÉRISTIQUES

- Interrupteur d'urgence intégré
- Sortie pour prise XLR-4 à 4 broches
- Boutons-poussoirs 24 V
- Boîtier conforme à la norme IP44

LES DIMENSIONS SONT EN POUCES

Certifié

