

# TOUR RIG 1000 kg

**PALAN À CHAÎNE À FREIN SIMPLE**



# PALAN À CHAÎNE

# TOUR RIG 1000 kg

## À FREIN SIMPLE

### SÉRIES À VITESSE FIXE : CONTRÔLE DIRECT

Le TOUR RIG 1000 kg est le palan le plus léger et le plus sécuritaire de l'industrie. Avec le contacteur, le système de protection de surcharge et le crochet de suspension de série, votre TOUR RIG 1000 kg deviendra la pièce maîtresse de votre système d'automatisation. De plus, le contrôle direct, l'interrupteur de fin de course externe et la plaque de suspension à un trou en option, vous profiterez d'une plus grande versatilité et d'une valeur ajoutée à votre projet.

Le TOUR RIG 1000 kg peut être configuré en double enrouleur pour obtenir une capacité de charge de 2000 kg ; deux fois la capacité de levage à la moitié de la vitesse. Rapide et facile à installer.

La configuration standard propose :

### CARACTÉRISTIQUES

- Vitesse de 16 pi/minute
- Capacité de 1000 kg (2200 lb)(2000 kg (4400 lb) en double enrouleur)
- Plaque anti-blocage
- Très silencieux
- Pignon à 5 dents pour un fonctionnement optimal
- Corps en aluminium ultraléger
- Embrayage à friction pour la protection des surcharges
- Protection IP44
- Boîtier de transport disponible



DEVANT

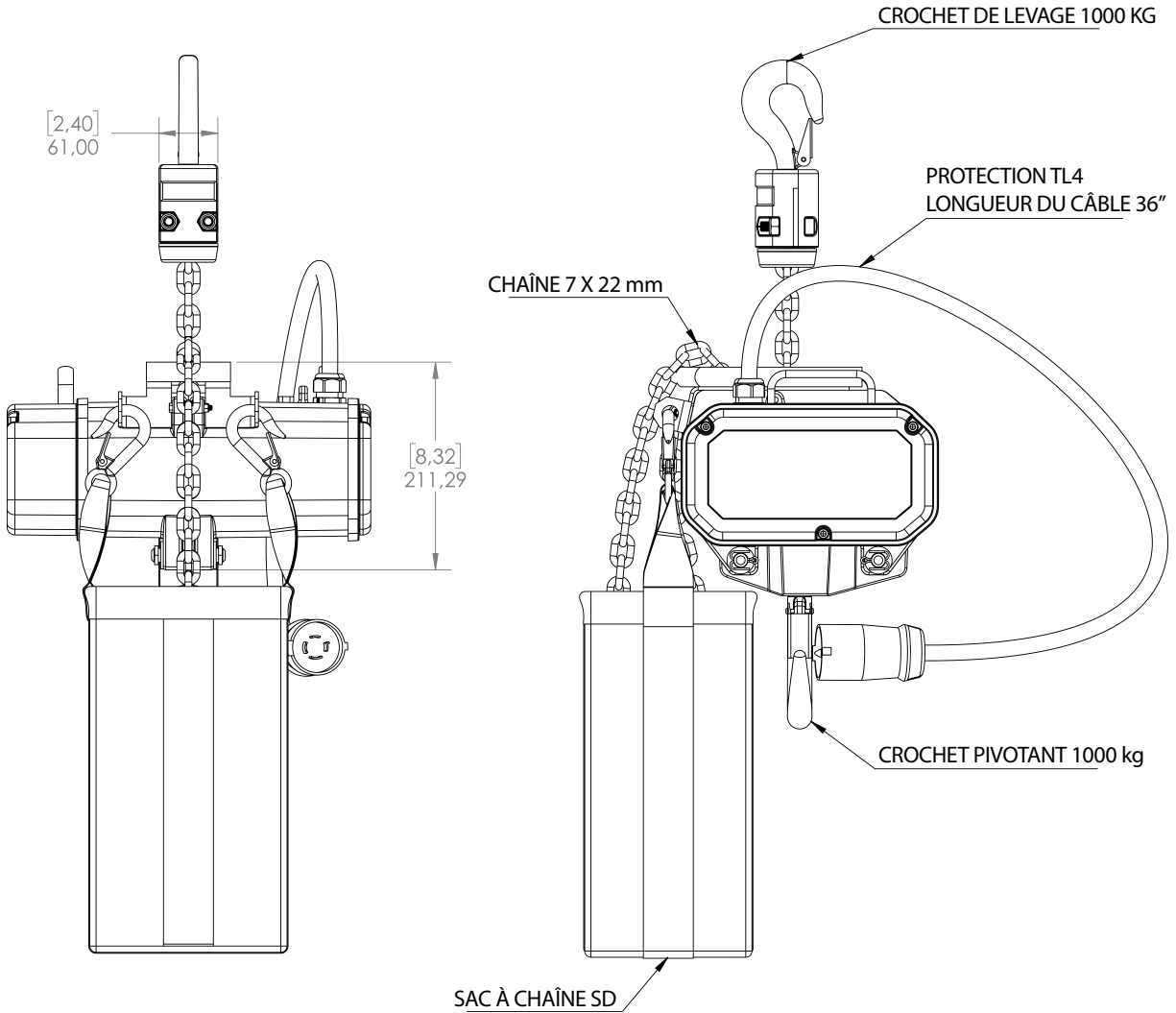


DERRIÈRE

# PALAN À CHAÎNE

## TOUR RIG 1000 kg

### À FREIN SIMPLE



#### DONNÉES TECHNIQUES

● N° de modèle du Palan	MB4.3/20T-DC	● Contrôle	Direct
● Capacité maximale	1000kg	● Moteur FLA	5,6A
● Limite d'embrayage	1400kg	● Taille de la chaîne	7 X 22 mm
● Position du palan	HAUT/BAS	● Type de chaîne	Noir/Zinc
● Moteur kW/ch	0,75kW	● Poids de la chaîne/pied	0,74lbs
● Tension du moteur	208V	● Poids du corps du moteur	60 lbs

Homologué



Intertek