

# TOUR RIG 2500 kg

## PALAN À CHAÎNE



# PALAN À CHAÎNE

## TOUR RIG 2500 kg

### La série VITESSE FIXE

Le TOUR RIG 2500 kg est le palan le plus léger et le plus sécuritaire de l'industrie. Avec le contacteur, le système de protection de surcharge, l'interrupteur de fin de course interne par embrayage à 4 cames, le crochet de suspension et le double frein de série, votre TOUR RIG 2500 kg deviendra la pièce maîtresse de votre système d'automatisation. De plus, avec les encodeurs de positionnement et la plaque de suspension en option, vous profiterez d'une plus grande versatilité et d'une valeur ajoutée à votre projet.

Le TOUR RIG 2500 kg peut être configuré en double enrouleur pour obtenir une capacité de charge de 5000 kg ; deux fois la capacité de levage à la moitié de la vitesse. Rapide et facile à installer.

La configuration standard propose :

### CARACTÉRISTIQUES

- Vitesse de 16 pi/minute
- Capacité de 2500 kg (5500 lb) (5000 kg (11000 lb) en double enrouleur)
- Plaque anti-blocage
- Très silencieux
- Pignon à 5 dents pour un fonctionnement optimal
- Corps en aluminium ultraléger
- Embrayage à friction pour la protection des surcharges
- Taille de la chaîne 11 x 31 mm
- Protection IP44
- Boîtier de transport disponible



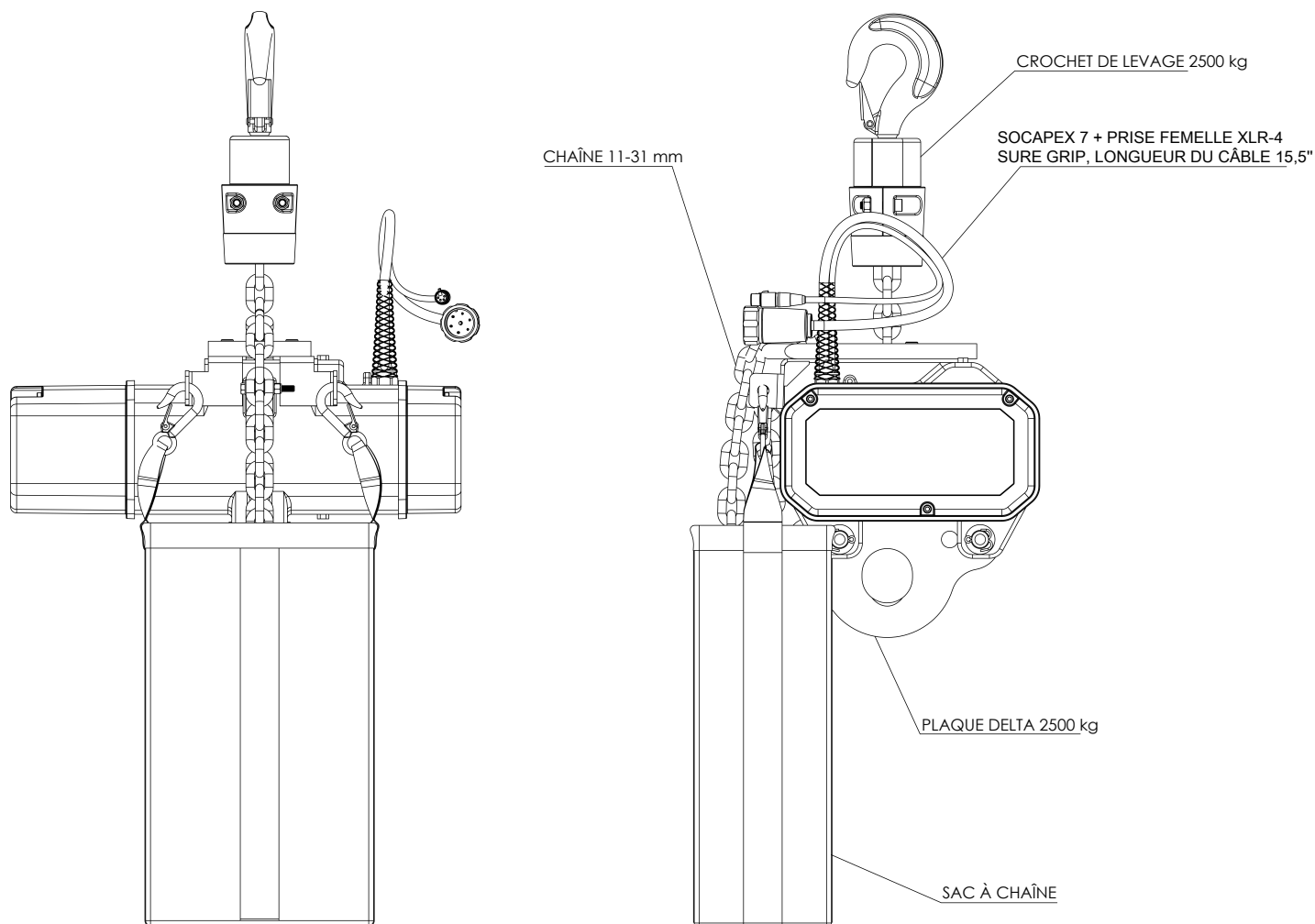
DEVANT



DERRIÈRE

# PALAN À CHAÎNE

## TOUR RIG 2500 kg



### DONNÉES TECHNIQUES

● N° de modèle du Palan	SB8.2/10U-LV	● Contrôle	24V
● Capacité maximale	2500kg	● Moteur FLA	8,95A
● Limite d'embrayage	3300kg	● Taille de la chaîne	11x31mm
● Position du palan	HAUT/BAS	● Type de chaîne	Noir/Zinc
● Moteur kW/ch	2,6kW	● Poids de la chaîne/pied	13.02 lbs
● Tension du moteur	208V, 3Ph	● Poids du corps du moteur	165 lbs

Homologué



Intertek