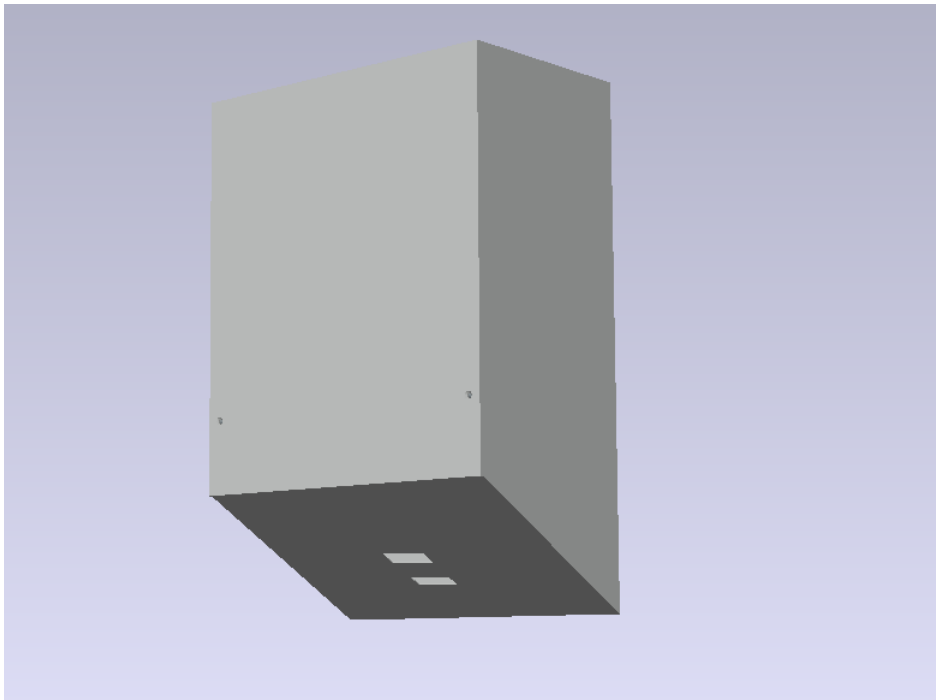
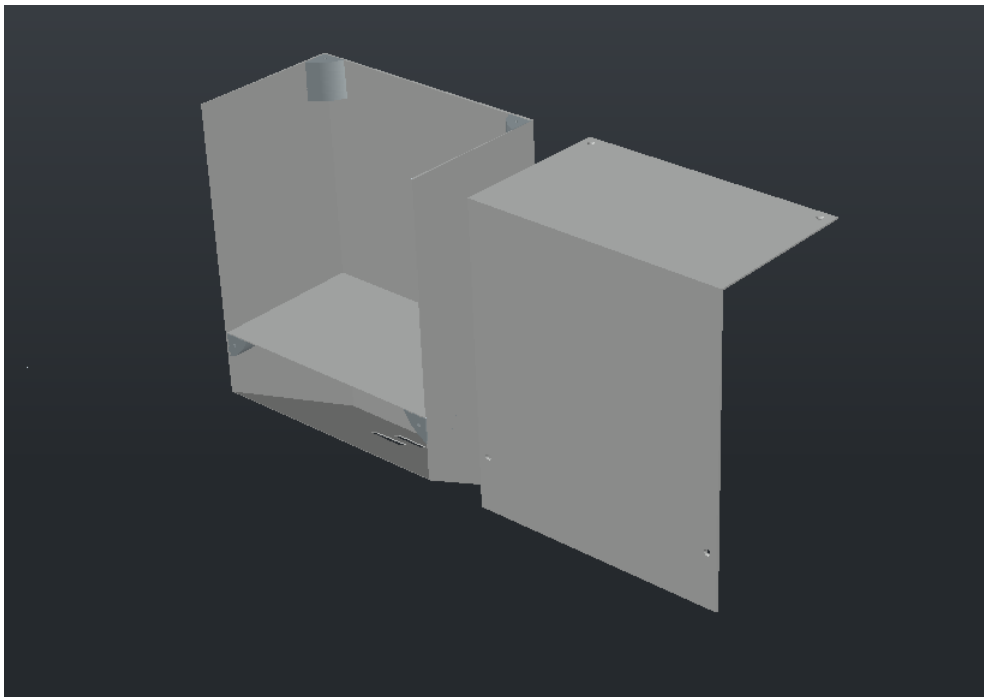


UREĐAJ ZA DEZINFEKCIJU RUKU

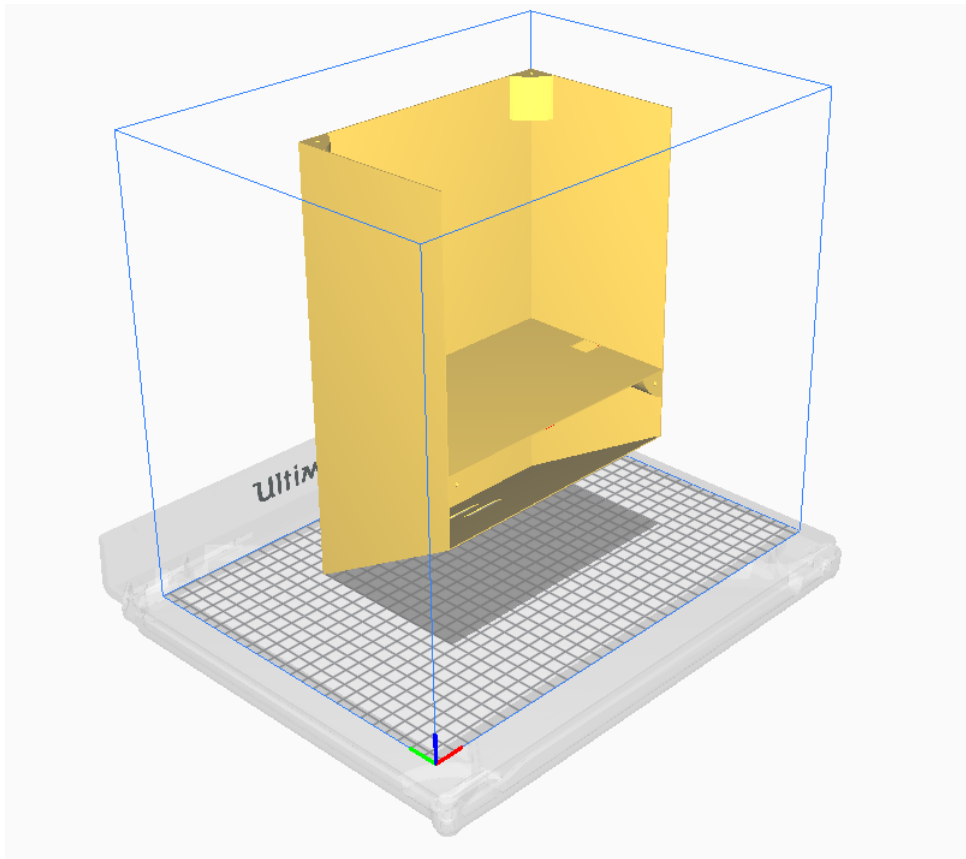
Izradio: Delibašić Elmin, bach. ing. el.



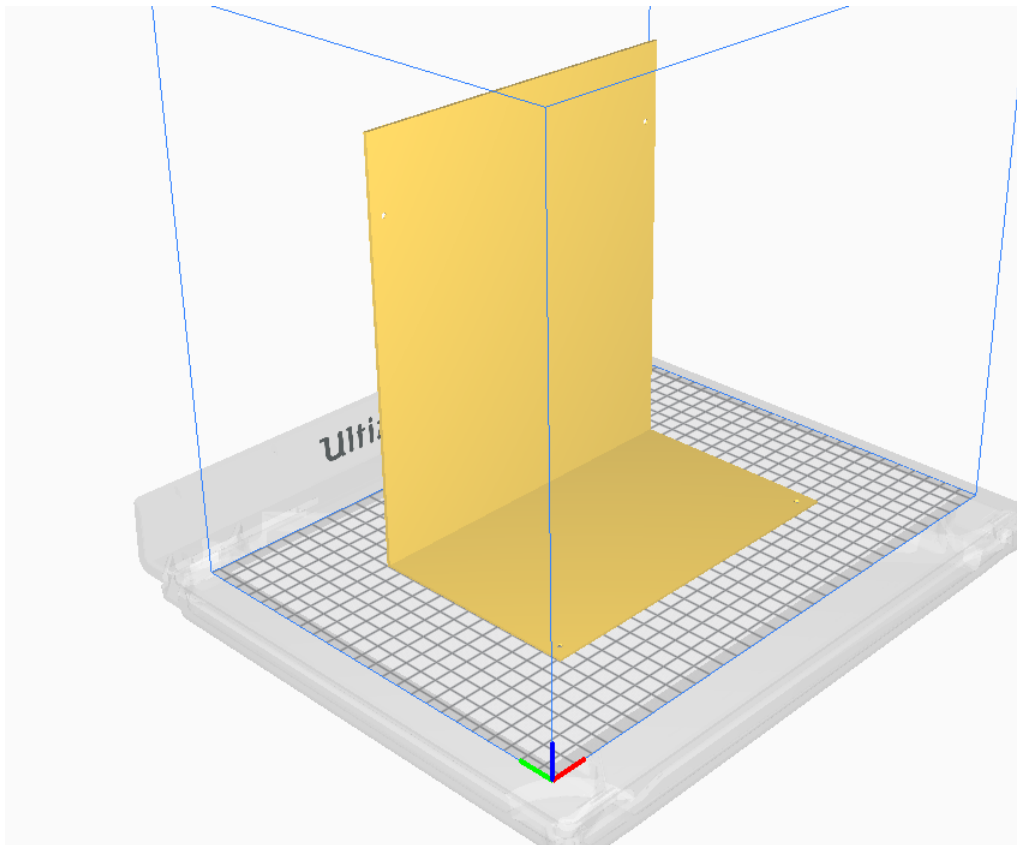
Slika 1: Vanjski izgled uređaja za dezinfekciju ruku



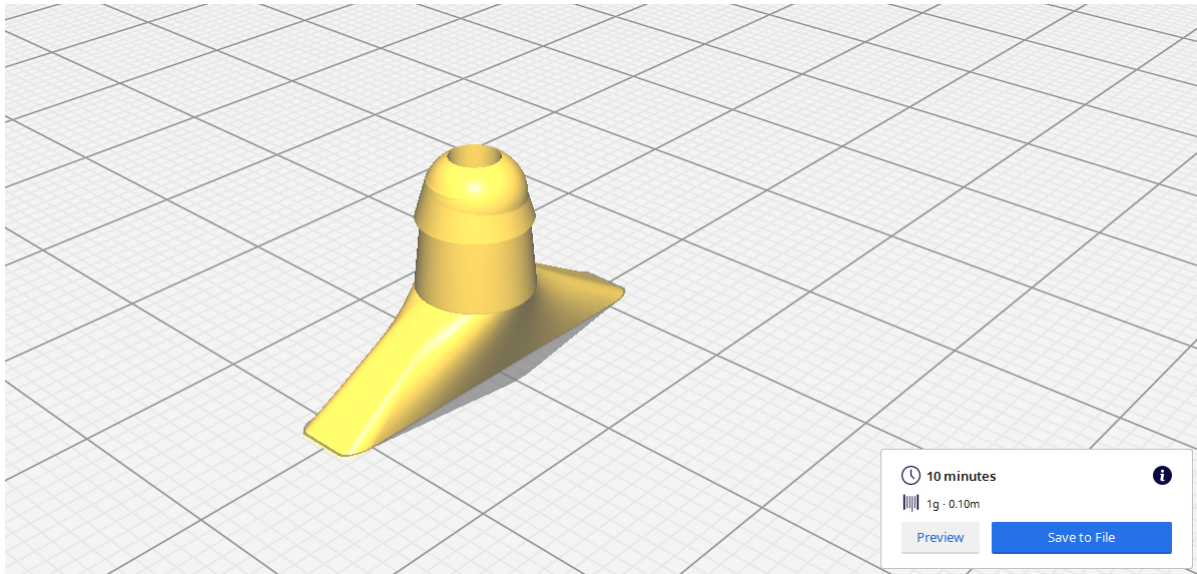
Slika 2: Bazni (unutrašnji) dio i poklopac uređaja



Slika 3: Bazni dio uređaja u programu za simulaciju 3D printanja



Slika 4: Poklopac uređaja u programu za simulaciju 3D printanja



Slika 5: Dio koji služi za raspršivanje tečnosti kako bi se što brže izvršila dezinfekcija ruku