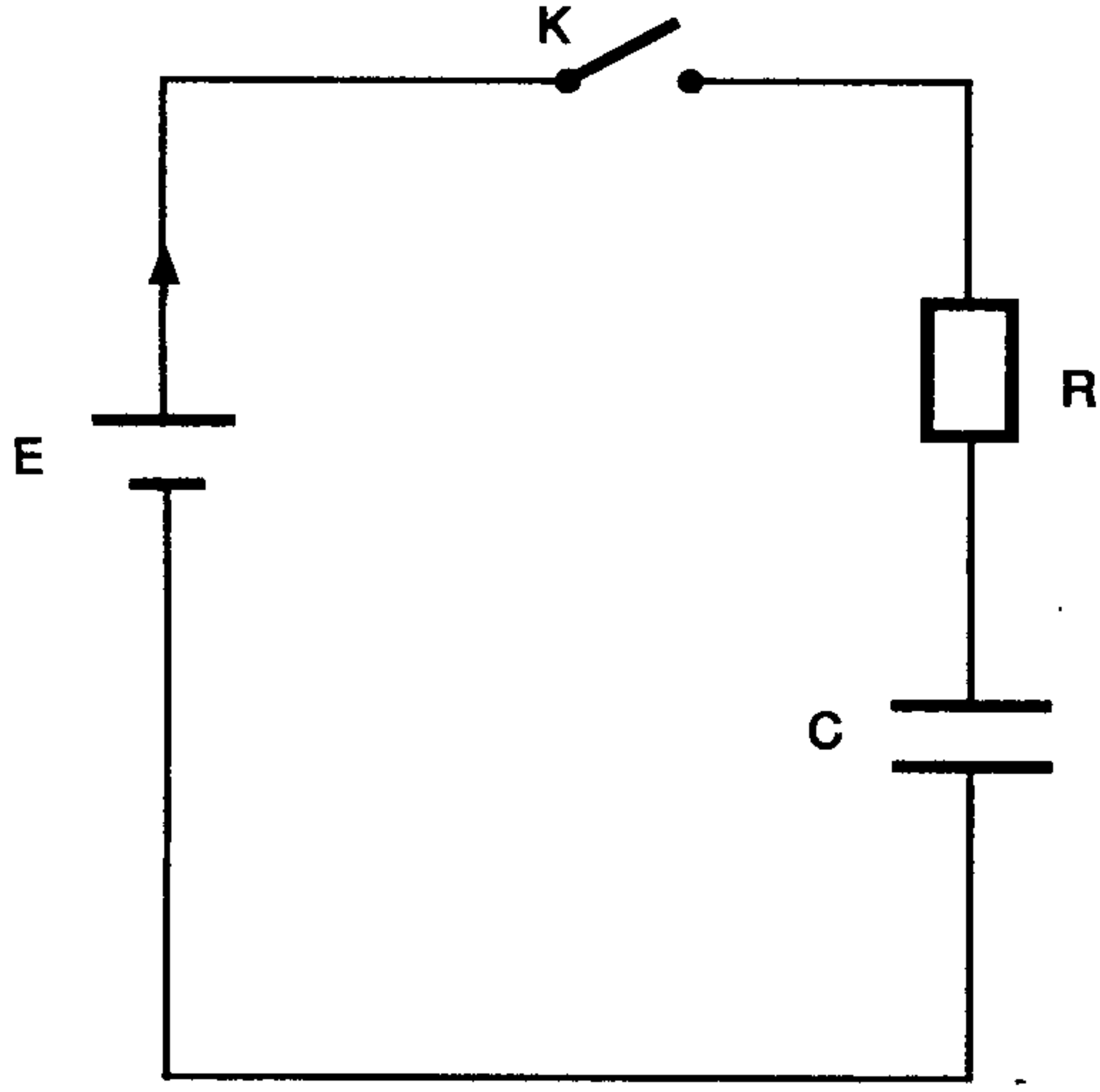


فرض في مادة العلوم الفيزيائية

فيزياء - 11 نقطة



الشكل-1

1- الدراسة النظرية لثنائي القطب RC

يتكون التركيب التجريبي جانبه من :

- مولد قوته المحركة $E=12V$ ومقاومته الداخلية مهملة.

- موصل أومي مقاومته R مجهولة.

- مكثف سعته $C = 120\mu F$

- قاطع التيار K

نعتبر المكثف غير مشحون بدئيا ونغلق الدارة عند اللحظة $t=0$

1.1- باستعمال إصطلاح مستقبل مثل بأسهم التوترين u_C و u_R

بين مربطي كل من الموصل الأومي و المكثف.

2.1- اوجد المعادلة التفاضلية التي يحققها التوتر u_C بين مربطي

المكثف.

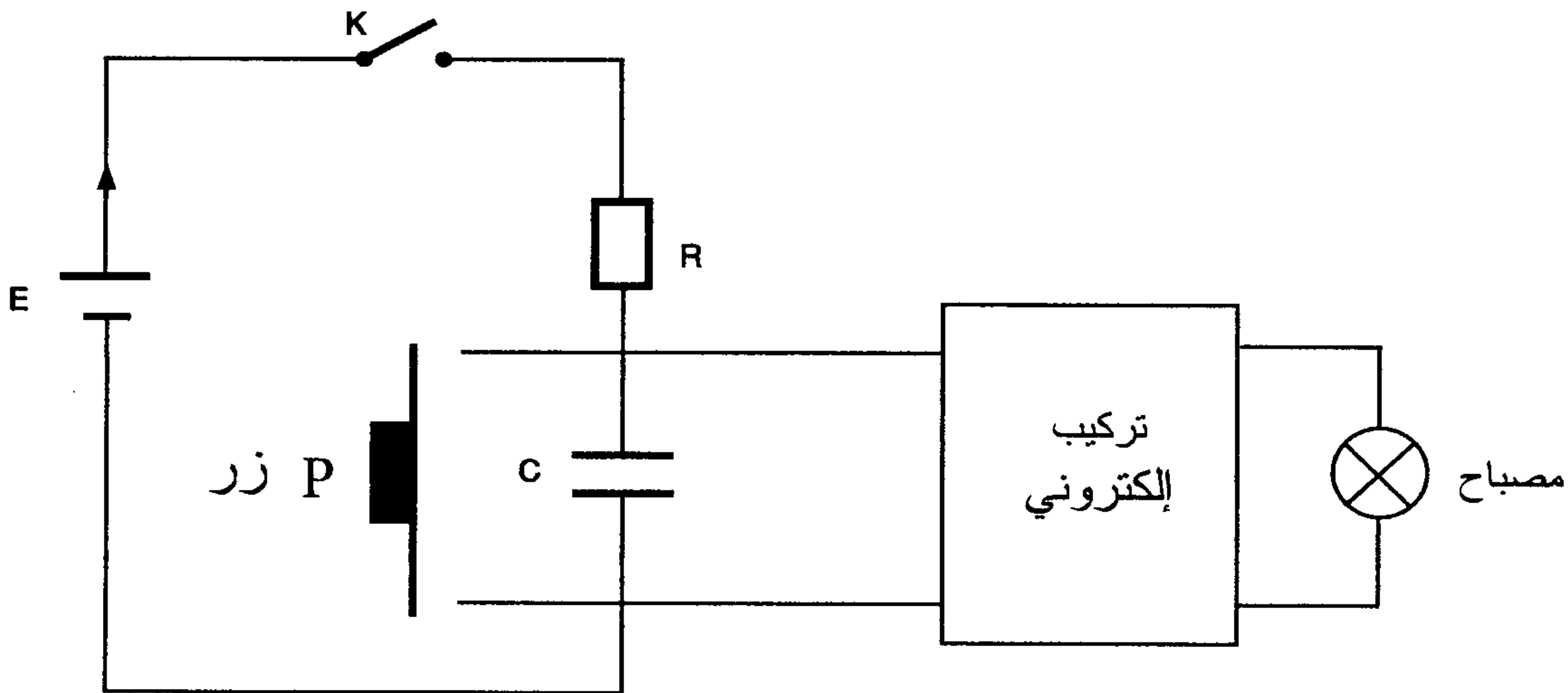
3.1- اثبت أن $u_C = E(1 - e^{-t/RC})$ حلا للمعادلة التفاضلية. 2

4.1- نضع $\tau = RC$ باعتماد معادلة الأبعاد بين أن للمقدار τ بعد زمني. 1.5

5.1- باستعانتك للمنحنى المرافق $u_C = f(t)$ اوجد قيمة τ ثم استنتج المقاومة R. 1.5

2- تطبيق

نطبق التركيب السابق في تركيب إلكتروني الذي يتحكم في إضاءة مصباح (انظر الشكل)



يتوهج المصباح عندما يصبح التوتر u_c بين مربطي المكثف أصغر من قيمة حدية $u_c = 2V$ وينطفئ عندما يصبح التوتر u_c أكبر من القيمة الحدية u_c .

عندما نضغط على الزر P الذي يعتبر موصلا جيدا للتيار الكهربائي يفرغ المكثف لحظيا. وعندما يترك الزر يعمل كقاطع تيار مفتوح.

1.2- نعتبر في البداية أن المكثف مشحون تحت توتر $12V$ حيث يكون المصباح منطفئا. نضغط على الزر كيف يصبح التوتر u_c بين مربطي المكثف هل يضيئ المصباح علل جوابك.

2.2- نترك الزر فتفتح الدارة .

1.2.2- اشرح كيف يتطور التوتر u_c بين مربطي المكثف.

2.2.2- علما أن ثابتة الزمن هي $\tau = 27s$ حدد t_1 التاريخ الذي يصبح فيه التوتر u_c مساويا للقيمة الحدية u_c .

3.2.2- حدد مبانيا t_1 هل توافق هذه النتيجة القيمة النظرية.

4.2.2- نتوفر على مكثف مماثل للمكثف السابق كيف يجب تركيب هذين المكثفين لكي تصبح مدة الاضاءة أطول, احسب ثابتة الزمن في هذه الحالة.

كيمياء - 9 نقطة

$$pKa_1(HNO_2/NO_2^-) = 3.3$$

$$pKa_2(HCOOH/COO^-) = 3.8$$

$$pKe = 14$$

نعطي

1- نعتبر كلا من محلول حمض النترو HNO_2 تركيزه المولي $C_1 = 0.2 mol/L$ وذو $pH_1 = 2$ ومحلول

لميتانوات الصوديوم $(Na^+ + HCOO^-)$ تركيزه $C_2 = 0.4 mol/L$ وله $pH_2 = 8.7$.

1.1- اكتب معادلة تفاعل حمض النترو مع الماء ثم اعط تعبير ثابتة الحمضية, احسب قيمتها.

2.1- اكتب معادلة تفاعل أيون الميتانوات مع الماء ثم اعط تعبير ثابتة الحمضية, احسب قيمتها.

3.1- ضع على سلم pH المُرْفَق مجال الهيمنة للمزدوجتين حمض-قاعدة الواردتين أعلاه.

4.1- حدد النوع الكيميائي المهيمن بالنسبة لكل مزوجة.

2- نمزج في كأس حجمين $V_1 = V_2 = 200mL$ من المحلولين السابقين.

1.2- احسب كمية المادة البدئية لكل من حمض النترو وأيون الميتانوات.

2.2- اكتب معادلة التفاعل التي تحدث في الكأس.

3.2- احسب Qr خارج التفاعل عند الحالة البدئية .

4.2- اعط تعبير Qre خارج التفاعل عند التوازن بدلالة ثابتتي الحمض للمزدوجتين الداخلتين في

التفاعل ثم احسب قيمتها. ماذا تستنتج.

5.2- حدد منحى تطور المجموعة مباشرة عند مزج المحلولين.

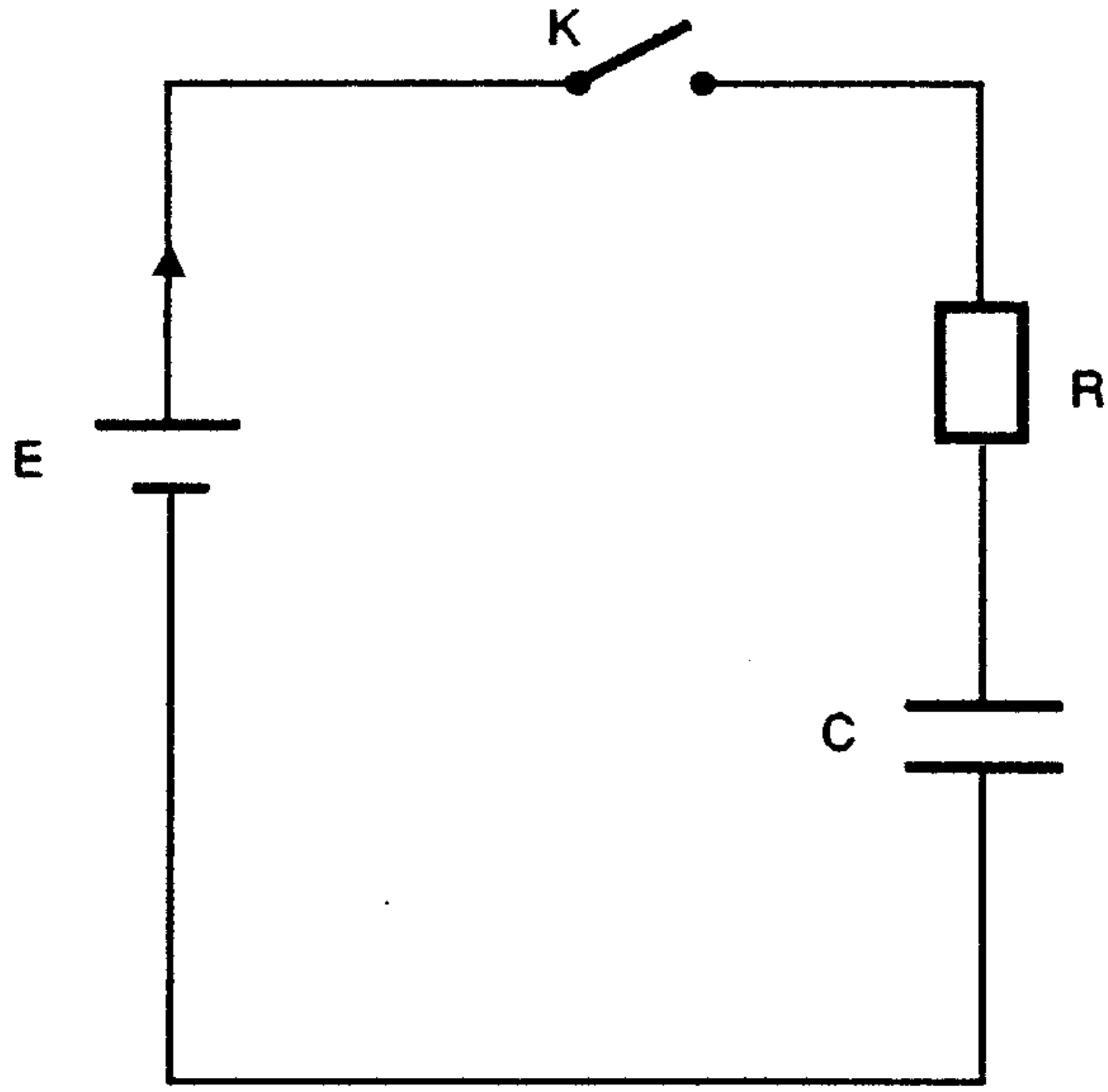
6.2- اتمم الجدول الوصفي المُرْفَق.

7.2- علما أن التقدم النهائي لهذا التفاعل هو $X_{eq} = 3.310^{-2} mol$ احسب تراكيز الأنواع الكيميائية.

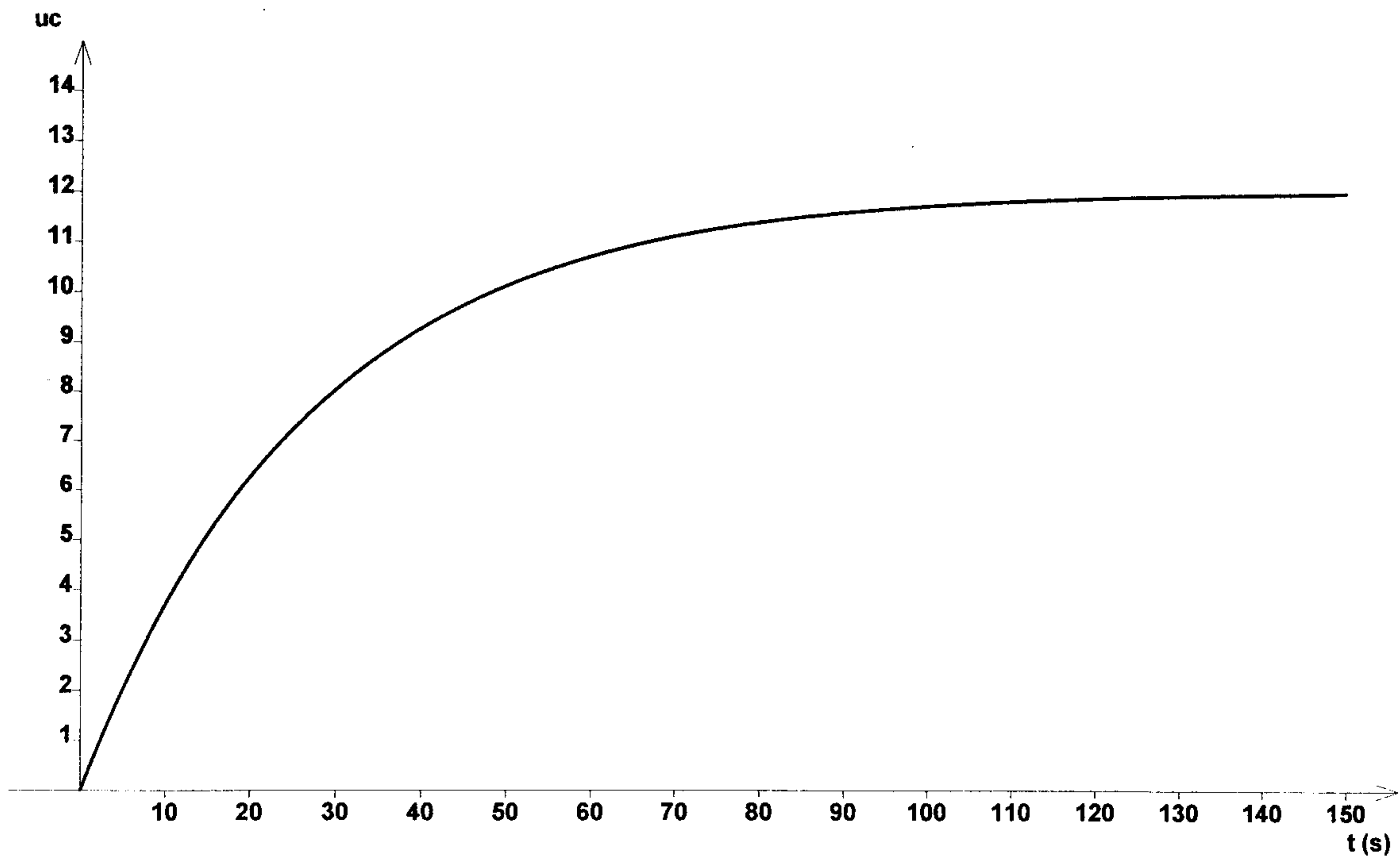
الموجودة في الخليط.

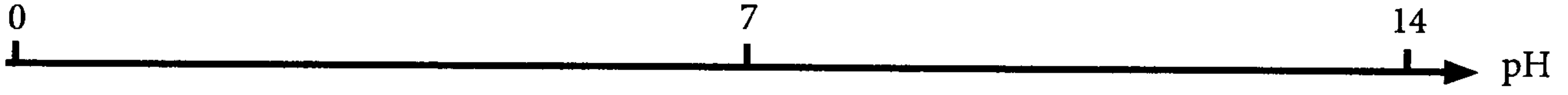
8.2- باعتمادك إحدى المزدوجات أعلاه بين أن pH الخليط هو $pH = 3.9$.

يجب إعادة الملحق مع ورقة الامتحان



الشكل-1





.....+.....+.....+.....				المعادلة	
كميات المادة				تقدم التفاعل	حالة المجموعة
				0	الحالة البدئية
				X	الحالة الوسيطة
				X_{eq}	حالة التوازن