

فرض في مادة العلوم الفيزيائية

كيمياء 7 نقط

يتكون عمود من مقصورتين

-مقصورة الألومنيوم : كتلة صفيحة الألومنيوم هي $m_1=1g$ مغمورة في محلول كبريتات الألومنيوم $2Al^{3+}+3SO_4^{2-}$ حجمه $V_1=50mL$ وتركيز أيون الألومنيوم فيه $[Al^{3+}] = 0.5mol/L$.

-مقصورة النحاس: كتلة صفيحة النحاس هي $m_2=8.9g$ مغمورة في محلول كبريتات النحاس $Cu^{2+}+SO_4^{2-}$ حجمه $V_2=50mL$ وتركيز أيون النحاس فيه $[Cu^{2+}] = 0.5 mol/L$.

نصل المحلولين بقنطرة أيونية ونربط الصفيحتين بجهاز الأمبيرمتر .

1- يبين الأمبيرمتر بأن التيار الكهربائي ينتقل من صفيحة النحاس نحو صفيحة الألومنيوم.

1.1- حدد قطبية العمود. 0.75

2.1- اعط التبيانة الإصطلاحية للعمود. 0.5

3.1- اكتب نصف المعادلة الكيميائية للتفاعل الذي يحدث في كل مقصورة ثم استنتج المعادلة الحصيلة. 0.75

4.1- علما أن ثابتة التوازن لهذا التفاعل هي $K=10^{200}$

1.4.1- احسب $Q_{r,i}$ خارج التفاعل في الحالة البدئية. 1

2.4.1- استنتج منحى تطور المجموعة. 0.5

5.1- انشئ الجدول الوصفي للتفاعل. 1.5

6.1- احسب Q_{max} كمية الكهرباء القصوية التي يخترنها العمود 2

معطيات : $M(Al)=27g/mol$ $M(Cu)=63.5g/mol$ $F=96500C/mol$

فيزياء 1- 6 نقط

الجزءان الأول والثاني مستقلان

الجزء الأول

1- نعتبر الدارة الممثلة في الشكل جانبه المتكونة من :

* G : مولد ذو التوتر المستمر قوته الكهرومحرقة $E=6V$.

* مكثف سعته $C=2.10^{-6}F$.

* وشيعة معامل تحريضها L .

نؤرجح قاطع التيار الى الموضع (1) لمدة كافية حتى يشحن المكثف. عند لحظة نعتبرها

أصلا للتواريخ نؤرجح قاطع التيار الى الموضع (2) فيفرغ المكثف في الوشيعة

1.1- ما قيمة التوتر u_c بين مربطي المكثف عند اللحظة $t=0$. 0.5

2.1- اعط المعادلة التفاضلية التي يحققها التوتر u_c . 1

تقبل المعادلة التفاضلية حلا جيبيا يكتب على الشكل التالي

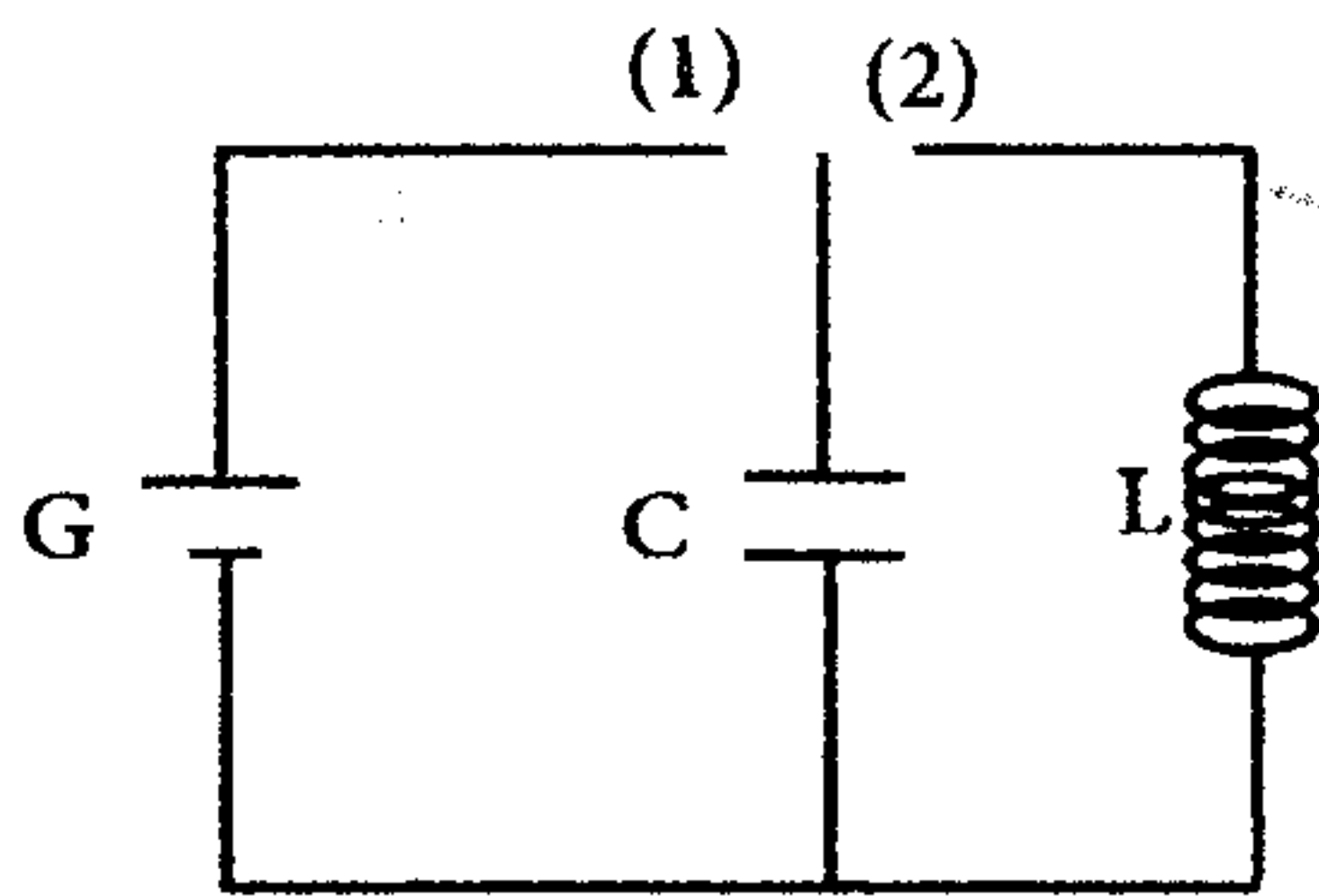
$$u_c = E \cos\left(\frac{2\pi}{T_0} t + \varphi\right)$$

3.1- حدد الثابتة φ 0.5

4.1- اعط تعبير i شدة التيار المار في الدارة بدلالة الزمن. ثم استنتج I_0 قيمته القصوية. علما أن $T_0=2,82.10^{-3}s$ 1

5.1- احسب الطاقة الكلية المخزونة في الدارة 0.5

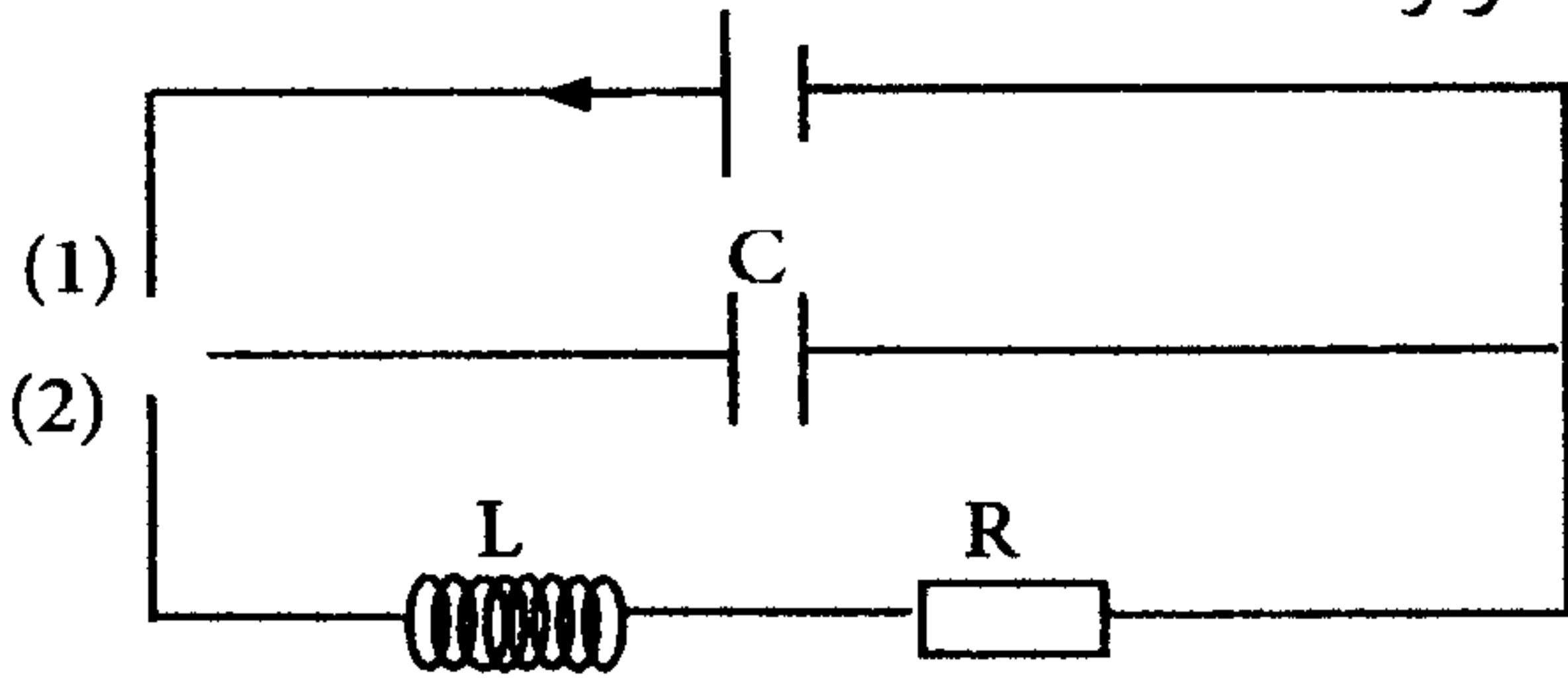
6.1- باعتمادك الدراسة الطاقية استنتج قيمة L 0.5



الجزء الثاني

2- نعتبر الدارة الكهربائية الممثلة في الشكل أسفله

نؤرجح قاطع التيار الى الموضع (1) فيتم شحن مكثف سعته $C=10^{-8} \text{ F}$ تحت توتر $E=3\text{V}$.



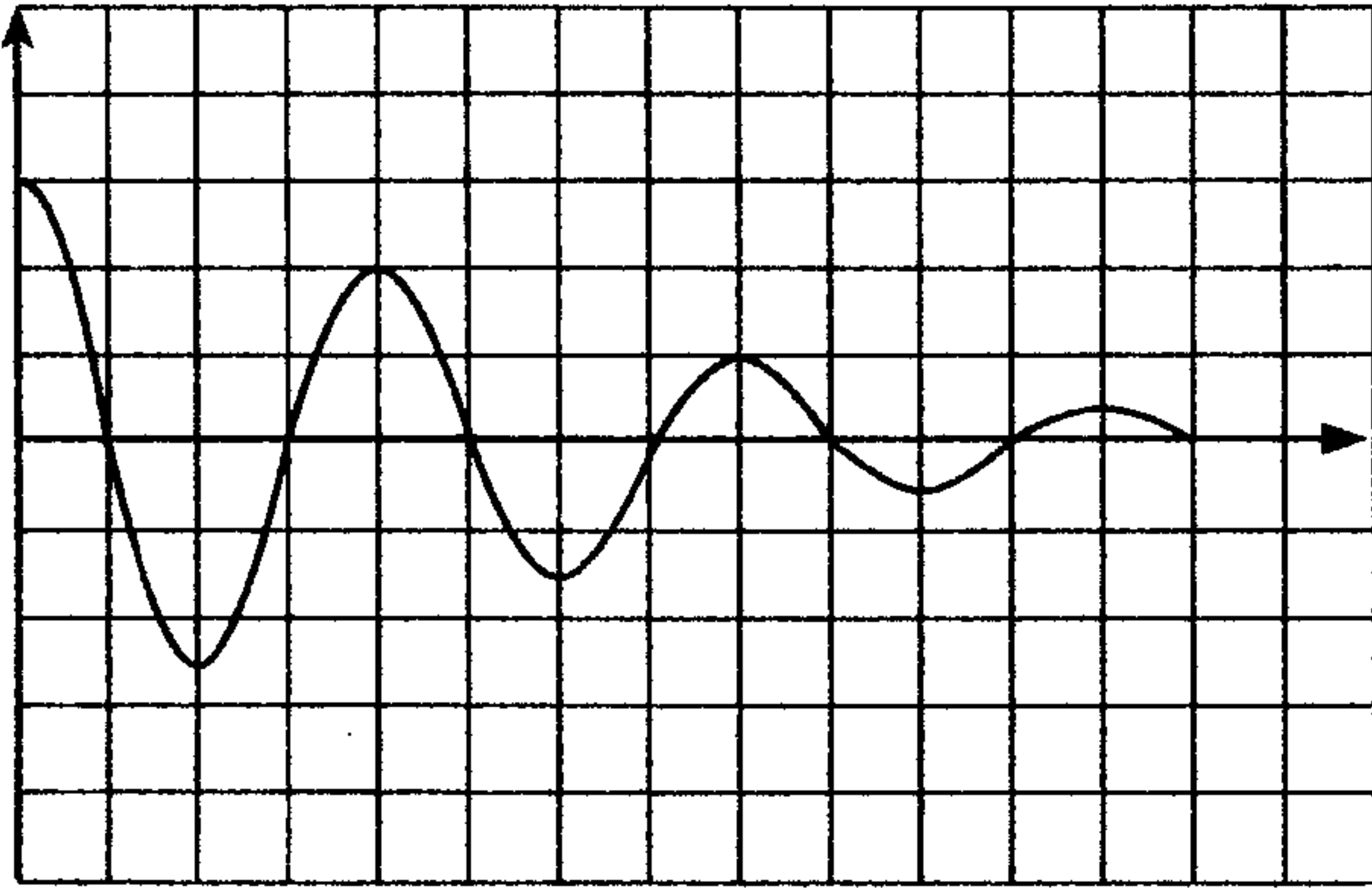
عند اللحظة $t=0$ نؤرجح قاطع التيار الى الموضع (2)

ونعاين على شاشة كاشف التذبذب التوتر u بين مربطي المكثف

1.2- ما طبيعة التذبذبات

2.2- علما أن الخمود ضعيف اوجد L معامل تحريض الوشيعية.

3.2- ما نسبة فقدان الدارة لطاقتها بعد مرور دورين كاملين



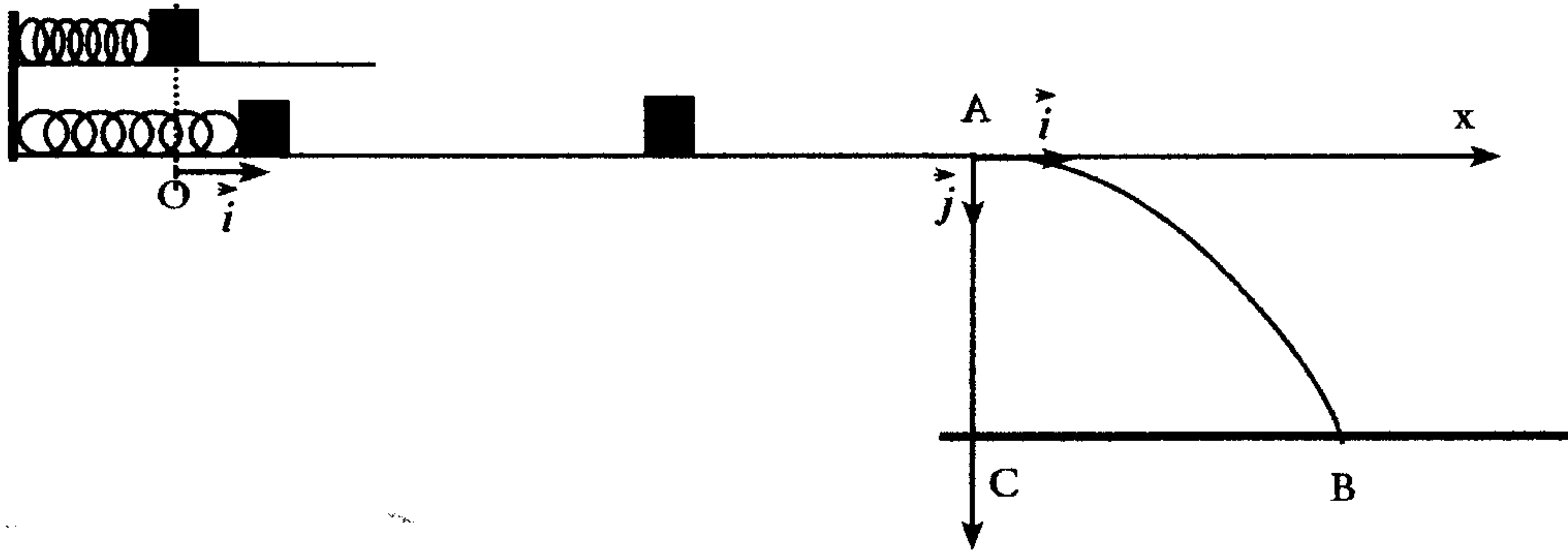
الحساسية الرأسية $1\text{V}/\text{div}$

الحساسية الأفقية $0.25\text{ms}/\text{div}$

فيزياء 2- 7نقط

نعتبر نابضا صلابته $K=20\text{N/m}$ نثبت أحد طرفيه بحامل ثابت بينما نثبت طرفه الآخر بجسم كتلته $m=50\text{g}$. عند التوازن ينطبق مركز قصور الجسم مع النقطة O أصل المعلم (O, \vec{i}) .

1- نزيح الجسم عن موضع توازنه المستقر في المنحنى الموجب بمسافة $d=5\text{cm}$ ثم نحرره بدون سرعة بدئية. نختار لحظة تحرير الجسم أصلا للتواريخ.



1.1- نهمل الاحتكاكات بين الجسم والسطح الأفقي اثبت المعادلة التفاضلية التي تحققها الإستطالة x .

2.1- تحقق من أن $x = d \cos\left(\sqrt{\frac{K}{m}} t + \varphi\right)$ حلا للمعادلة التفاضلية.

3.1- حدد φ الطور عند أصل التواريخ ثم اكتب المعادلة الزمنية للحركة.

4.1- اعط تعبير $V(t)$ سرعة الجسم ثم استنتج سرعته القصوى.

2- عند مرور الجسم من موضع توازنه في المنحنى الموجب يفصل الجسم عن النابض ويتابع حركته فوق المستوى الأفقي حيث يتم الإنزلاق بإحتكاك. شدة قوى الإحتكاك هي $f=0.1\text{N}$.

1.2- بتطبيق القانون الثاني لنيوتن استنتج طبيعة حركة الجسم. ثم احسب تسارعها.

2.2- باعتبار النقطة O أصلا للأفاصل ولحظة انفصال الجسم عن النابض أصلا للتواريخ اعط المعادلة الزمنية للحركة.

3.2- حدد V_A سرعة الجسم في النقطة A علما أن $OA=0.2\text{m}$.

3- يغادر الجسم المستوى الأفقي عند النقطة A ليسقط في الفراغ.

1.3- اعط معادلة مسار الحركة في المعلم (A, \vec{i}, \vec{j}) باعتبار لحظة مرور الجسم من النقطة A أصلا جديدا للتواريخ.

2.3- حدد احداثيات النقطة B نقطة تصادم الجسم مع المستوى CB نعطي $AC=50\text{cm}$.