

السلسلة ⑤ II
2014

A



α

التمرين 01

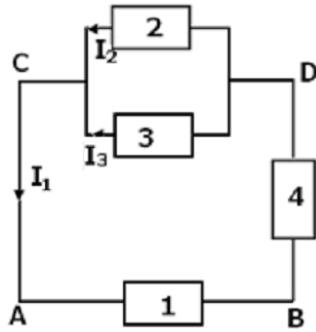
نعتبر التركيب الكهربائي جانبه المكون من مولد كهربائي G و مستقبلان كهربائيان D_1 و D_2 . عند إغلاق الدارة الكهربائية يمنح المولد تيارا كهربائيا شدته $I=200mA$. نعطي $U_{PN}=7V$ و $U_{AB}-U_{BC}=5V$.

- ① أرسم التبيانة و مثل عليها التوترات U_{PN} ، U_{AB} و U_{BC} ، و كذلك منحى التيار.
- ② أحسب U_{BC} و U_{AB} .
- ③ أحسب الطاقة الكهربائية التي يمنحها المولد خلال دقيقة.
- ④ أعط تعبير الطاقتين المكتسبتين من طرف D_1 و D_2 . أحسب قيمتهما، ماذا تستنتج.

U

α

التمرين 02



- ① حدد على الدارة الكهربائية التالية المولدات و المستقبلات للطاقة الكهربائية.
- ② أحسب القدرة الكهربائية المستهلكة من طرف كل ثنائي قطب.
- نعطي : $I_3=1,8A$ ، $I_2=1,2A$ ، $I_1=3A$ ، $U_{BA}=12V$ ، $U_{DC}=5V$.

A

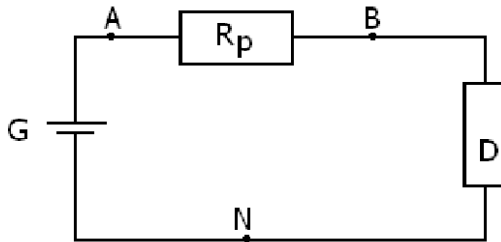
M

Z

α

التمرين 03

يتحمل ثنائي قطب كهربائي (D) تيارا كهربائيا شدته $I_{max}=50mA$. عندما يمر فيه تيار كهربائي شدته أكبر من I_{max} ، فإنه يتلف نتيجة السخونة المفرطة التي تظهر فيه. لحمايته من الإتلاف نركب معه، على التوالي، موصلا أوميا مقاومته R_p يلعب دور صهيرة. المعطيات: $U_{BN}=4V$ و $U_{AN}=6V$.



- ① مثل على الشكل التوتر U_{AN} بين مربطي الموصل الأومي.
- ② أحسب قيمة المقاومة R_p في الحالة التي يكون لدينا $I=I_{max}$.
- ③ أحسب P_J القدرة القصوى المبددة بمفعول جول في الموصل الأومي.
- ④ أحسب P_g القدرة الكهربائية التي يمنحها المولد لباقي الدارة.
- ⑤ ما مصير فرق القدرة P_g-P_J .
- ⑥ تلعب المقاومة R_p للموصل الأومي دورا إيجابيا يتجلى في وقاية ثنائي القطب (D) من الإتلاف. ما دورها السلبى؟

A

N

E

“الجيوب الفارغة لم تمنع أحدا من إدراك النجاح، بل العقول الفارغة و القلوب الخاوية هي التي تفعل ذلك...”

