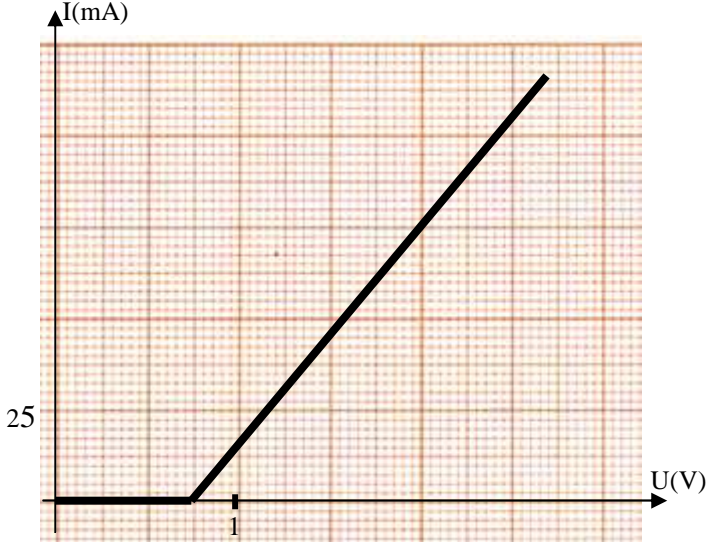
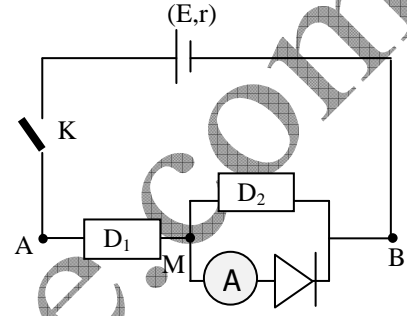


التمرين 06

Mohammed Sobhi



الشكل 2



الشكل 1

نجز التركيب المبين في الشكل 1 ، من :

- مولد كهربائي قوته الكهرومحرقة E ومقاومته الداخلية r
 - موصلان أوميان (D_1) و (D_2) مقموتاها على التوالي $R_1=38\Omega$ و $R_2=80\Omega$.
 - صمام ثنائي من السيليسيوم مميزته ممثلة في الشكل 2.
1. نغلق قاطع التيار K فيشير الأميتر إلى مرور تيار شدته 0.75mA .
 1.1. ما التدرجة التي التي تستقر عندها إبرة الأميتر. علما أن ميناؤه يحتوي على 100 تدرجة والعبارة المستعمل هو 100mA ؟
 - 1.2. استنتج من الميزة التوتر بين مربي الصمام الثنائي.
 - 1.3. أوجد شدة التيار المار في الموصل الأومي (D_2) ، واستنتج شدة التيار الرئيسي المار في الدارة.
 - 1.4. احسب التوتر U_{AB} بين قطبي المولد.
2. نعكس مربي الصمام الثنائي في الدارة فتصبح شدة التيار الرئيسي المار في الدارة $I=50\text{mA}$.
 احسب التوتر U'_{AB} بين قطبي المولد .
 3. باستغلال النتائج السابقة ، احسب E و r .