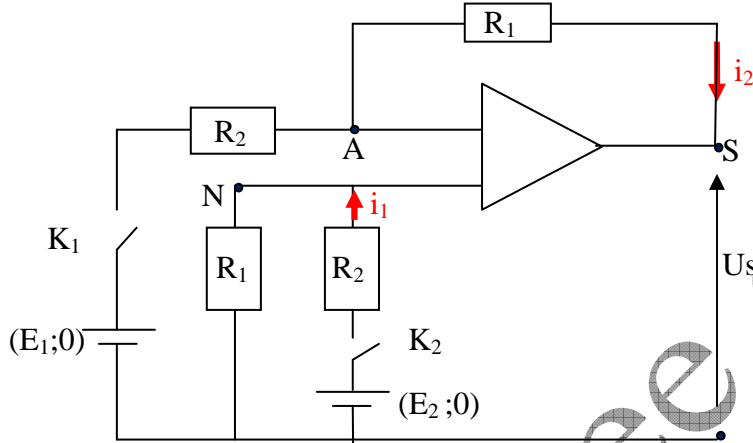


# www.pc-lycee.com

## التمرين 04

نعتبر التركيب المبين في الشكل أسفله حيث المضخم كامل و يشتغل في النظام الخطي.



نعطي  $R_3=500\Omega$  ،  $R_2=100\Omega$  ،  $R_1=1k\Omega$  ،  $E_1=1V$  ،  $E_2=1,5V$  .  
1. نغلق  $K_1$  و  $K_2$  :

- 1.1. أوجد تعبير الشدة  $i_2$  بدلالة التوتر  $U_s$  ،  $E_1$  ،  $R_1$  و  $R_2$  .
  - 1.2. أوجد تعبير التوتر  $U_{NM}$  بدلالة  $E_2$  ،  $R_1$  و  $R_2$  .
  - 1.3. استنتج تعبير  $U_s$  بدلالة  $E_1$  ،  $E_2$  ،  $R_1$  و  $R_2$  . أحسب قيمة  $U_s$  .
  - 1.4. ما وظيفة هذا التركيب في حالة  $R_1=R_2$  .
2. استنتج من النتائج السابقة تعبير  $U_s$  ووظيفة التركيب في الحالتين :
- 2.1.  $K_1$  مغلق و  $K_2$  مفتوح .
  - 2.2.  $K_1$  مفتوح و  $K_2$  مغلق .