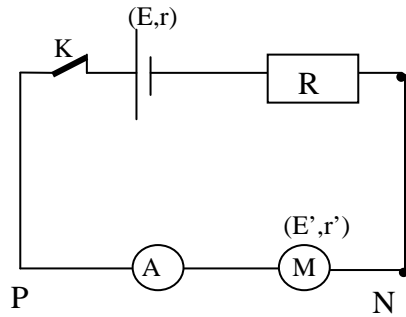


التمرين 02

www.pc-lycee.com

نعتبر الدارة الكهربائية الممثلة في الشكل .
 1. نمنع المحرك M عن الدوران (نعتبر $E'=0$) ، فيشير الأمبيرمتر إلى القيمة $I_0=1,6A$. أحسب r' المقاومة الداخلية للمحرك .
 2. عندما يدور المحرك يشير الأمبيرمتر إلى القيمة $I=1A$. أحسب القوة الكهرومحرركة المضادة E' والتوترات U_R و U_M و U_G على التوالي بين مربطي كل من المولد و الموصل الأومي والمحرك .



$$E=12V$$

$$r=1\Omega$$

$$R=5\Omega$$

Mohammed Sobhi