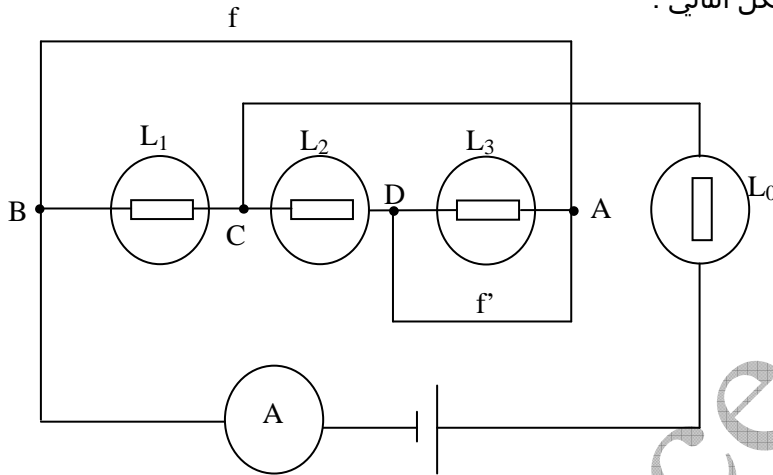


التمرين 14

نعتبر التركيب التجريبي المبين على الشكل التالي :



المصابيح L_0 ، L_1 ، L_2 و L_3 متماثلة .
 باستعمال مفهوم الهيكل ، بسط شكل التركيب واستنتج شدة التيار في كل مصباح ، علما أن الأميتر A يشير إلى القيمة $0,3A$.