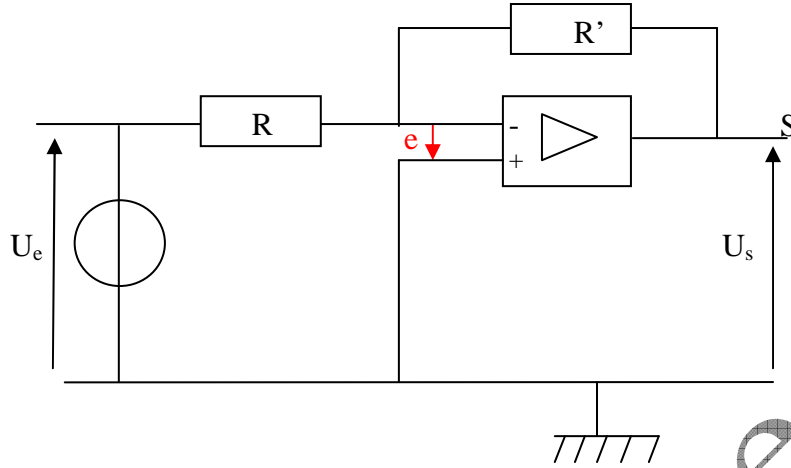


## التمرين 01

www.pc-lycee.com

المضخم العاكس :

نعتبر التركيب التالي :



1. شدة التيار المار في R هي I ، ما هي شدة التيار المار في R' ؟
2. استنتج العلاقة بين I و U\_e و U\_s .
3. أوجد علاقة أخرى مع I .
4. عبر عن الخارج  $\frac{U_s}{U_e}$  بدلالة R و R' .
5. أحسب هذا الخارج في حالة R=1kΩ و R'=10kΩ .