

حل التمرين 07

1. مبيانيا : $-U_z = -6V \Rightarrow U_z = 6V$

2. عند فتح قاطع التيار K ، يكون التيار في المولد منعدما ، وحسب قانون أوم لمولد :

$$U = E - rI$$

$$I = 0 \Rightarrow U = E \Rightarrow E = 12V$$

3.

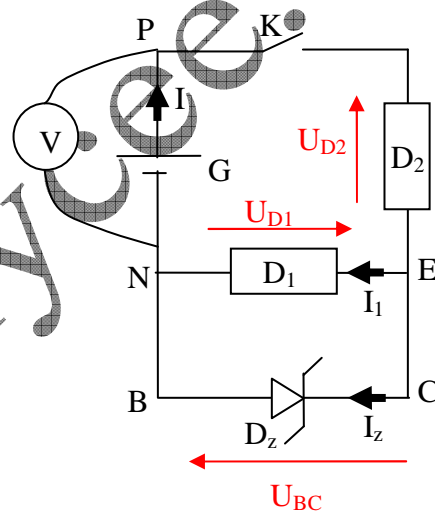
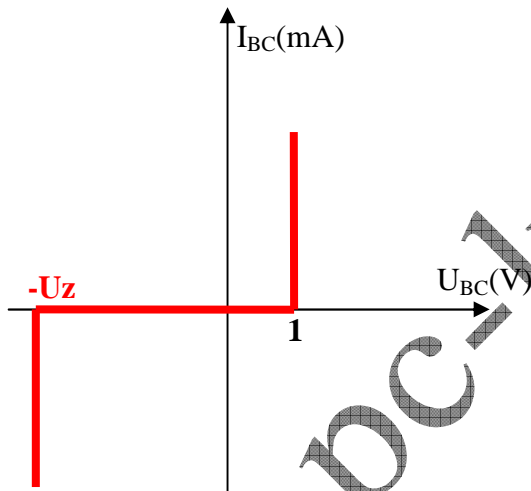
$$U_{D_1} = -U_{BC} \quad 3.1$$

بما أن التيار يمر في الصمام في المنحى المعاكس فإن التوتر بين قطبيه هو $U_{BC} = -U_z$.

$$U_{D_1} = U_z$$

وحسب قانون أوم : $U_{D_1} = R_1 I_1 \Rightarrow R_1 I_1 = U_z \Rightarrow I_1 = \frac{U_z}{R_1}$: ت.ع : $I_1 = 0,3A$ $\Rightarrow I_1 = \frac{6}{20} A$

وحسب قانون العقد : $I_2 = I_1 + I_z \Rightarrow I = 0,9A$



3.2. حسب قانون إضافية التوترات : $U_{PN} = U_{D_1} + U_{D_2} \Rightarrow U_{PN} = U_z + R_2 I_2$

$$U_{PN} = 6 + 10 \times 0,9 \Rightarrow U_{PN} = 15V$$

تطبيق عددي : $U_{PN} = 15V$

حسب قانون أوم لمولد : $U_{PN} = E - rI \Rightarrow rI = E - U_{PN} \Rightarrow r = \frac{E - U_{PN}}{I}$

$$r = \frac{24 - 15}{0,9} \Rightarrow r = 10\Omega$$

4. تصح الدارة مركبة مولد مركب مع موصلين أوميين على التوالي. حسب قانون بويي : $I_0 = \frac{E}{r + R_1 + R_2}$

$$I_0 = \frac{24}{10 + 20 + 10} \Rightarrow I_0 = 0,6A$$