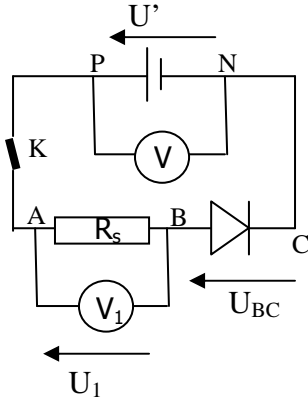


حل التمرين 05

www.pc-lycee.com



1.1. حسب قانون إضافية التوترات :

$$U_{PN} = U_{BC} + U_{AB} \Rightarrow U' = U_{BC} + U_1$$

$$\Rightarrow U_{BC} = U' - U_1$$

تطبيق عددي : $U_{BC} = 2,6V$.

$$U_1 = R_s I \Rightarrow R_s = \frac{U_1}{I} \quad 1.2$$

تحديد قيمة شدة التيار I :

مبيناً $U_{BC} = 2,6V$ تقابل $I = 80mA$

$$R_s = \frac{3,4}{80 \cdot 10^{-3}} = 42,5 \Omega \quad \text{نستنتج :}$$

1.3. لتحديد قيمة E و r :

K مفتوح :

$$E - rI = U$$

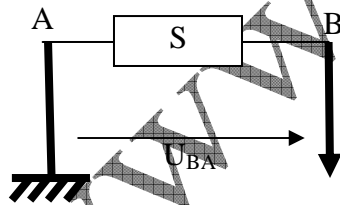
$$I = 0 \Rightarrow E = U \Rightarrow E = 6,2V$$

K مغلق :

$$E - rI = U_1 + U_{BC} \Rightarrow r = \frac{E - U_1 - U_{BC}}{I}$$

$$r = \frac{6,2 - 3,4 - 2,6}{80 \cdot 10^{-3}} \Rightarrow r = 1,25 \Omega$$

2.



$$U_{BA} = -U_1 \quad 2.1$$

في غياب الكسح نلاحظ على شاشة راسم التذبذب نقطة ضوئية أسفل مركز الشاشة وتبعد عنه بالمسافة

$$d = \frac{U_1}{s} = \frac{3,4}{2} = 1,7cm$$

2.2. في حالة قلب قطبي العمود ، يصبح الصمام حاجزا والتيار منعما.

نستنتج $U_{BA} = 0$.

نشاهد على الشاشة نقطة ضوئية في مركز الشاشة .