

## حل التمرين 04

www.pc-lycee.com

Mohammed Sobhi

.1

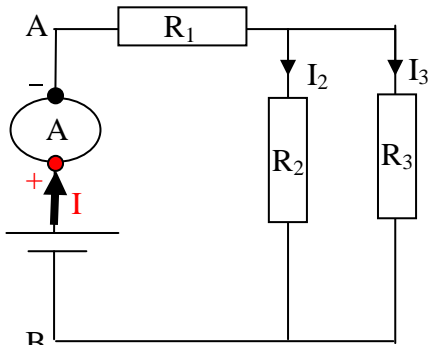
$$R_e = R_1 + R_{e1}$$

$$\frac{1}{R_{e1}} = \frac{1}{R_1} + \frac{1}{R_2} \Rightarrow R_{e1} = \frac{R_1 R_2}{R_1 + R_2}$$

$$\Rightarrow R_e = R_1 + \frac{R_1 R_2}{R_1 + R_2}$$

.2

2.1. شكل الدارة :



2.2. الدارة المكافئة :

$$U = E - rI = R_e I \Rightarrow I = \frac{E}{R_e + r}$$

$$\Rightarrow I = \frac{12}{\left(\frac{1}{2} + 1\right) + 2} = 3,43A$$

2.3. بما أن  $R_1 = R_2$  نستنتج :  $I_2 = I_3 = \frac{I}{2} = 1,71A$ 

.3

3.1. أثناء مرور التيار في الصمام الثنائي ، يكون التوتر بين قطبيه  $U_s = 3V$  .

$$\text{نستنتج : } U_{R2} = U_s \Rightarrow U_s = R_2 I_2 \Rightarrow I_2 = \frac{U_s}{R_2} = 3A$$

نحدد قيمة شدة التيار  $I'$  :

$$U_{PN} - R_1 I' - U_s = 0 \Rightarrow E - rI' - R_1 I' - U_s = 0$$

$$\Rightarrow I' = \frac{E - U_s}{r + R_1} \Rightarrow I' = \frac{12 - 3}{2 + 1} = 3A$$

حسب قانون العقد :  $I' = I_d + I_2 \Rightarrow I_d = 0$ 

التيار منعدم في الصمام وبالتالي فهو غير مهدد بالإتلاف.

3.2. تمثيل التركيب بعد عكس الصمام :  $I_d = 0$  و  $I'' = I_2$  .

$$E - rI'' - R_1 I'' - R_2 I'' = 0 \Rightarrow I'' = \frac{E}{r + R_1 + R_2}$$

$$I'' = \frac{12}{4} = 3A$$

سيشير الأمبيرمتر إلى القيمة  $I'' = 3A$  .