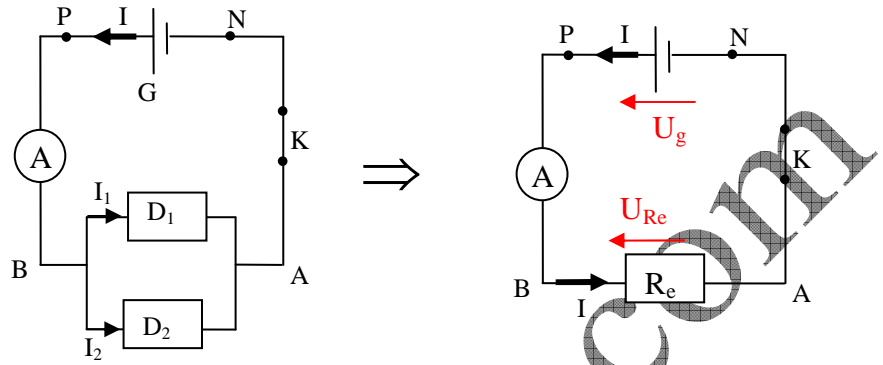


www.pc-lycee.com حل التمرين 13



.1

$$I = C \frac{n}{n_0} \Rightarrow C = I \frac{n_0}{n} \Rightarrow C = 0,25 \frac{30}{25} \Rightarrow C = 0,30A \quad 1.1$$

1.2 المقاومة المكافئة R_e :

$$\frac{1}{R_e} = \frac{1}{R_1} + \frac{1}{R_2} \Rightarrow R_e = \frac{R_1 \times R_2}{R_1 + R_2} \Rightarrow R_e = \frac{R^2}{2R} \Rightarrow \boxed{R_e = \frac{R}{2}}$$

1.3 نطبق قانون إضافية التوترات:

$$U_g - R_e I = 0 \Rightarrow E - rI - R_e I = 0 \Rightarrow R_e = \frac{E - rI}{I}$$

$$\Rightarrow \frac{R}{2} = \frac{E - rI}{I} \Rightarrow \frac{R}{2} = \frac{E}{I} - r \Rightarrow \boxed{R = 2 \left(\frac{E}{I} - r \right)}$$

$$R = 2 \left(\frac{6}{0,25} - 2 \right) \Rightarrow \boxed{R = 44\Omega} \quad 1.4 \text{ تطبيق عددي :}$$

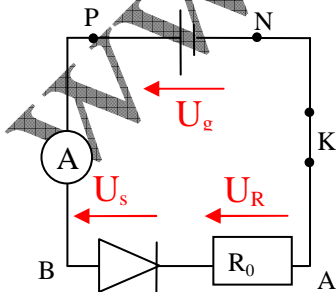
.2

2.1 بتطبيق قانون إضافية التوترات:

$$U_g = U_s + U_{R_0} \Rightarrow E - rI = U_s + R_0 I \Rightarrow \boxed{I = \frac{E - U_s}{r + R_0}}$$

$$I < I_m \Rightarrow \frac{E - U_s}{r + R_0} < I_m \Rightarrow \frac{E - U_s}{I_m} < r + R_0 \Rightarrow \boxed{R_0 > \frac{E - U_s}{I_m} - r} \quad 2.2$$

$$\text{تطبيق عددي : } \frac{E - U_s}{I_m} - r = \frac{6 - 0,8}{1} - 2 = 3,8\Omega$$

المقاومة مميزة مولد ، مميزة مستقبل - نقطة الاشتغال R_0 يجب أن تكون أكثر من $3,8\Omega$.